



INSTRUCCIONES DE SERVICIO

INFORMACIÓN DE USUARIO

PARA

TRANSPORTE

INSTALACIÓN

FUNCIONAMIENTO

MANTENIMIENTO

y

SEGURIDAD

de

VENTILADORES IGW y ACCESORIOS

La última versión de estas instrucciones de funcionamiento se puede encontrar en Internet en www.wittfan.de en el apartado de descargas\Documentación.

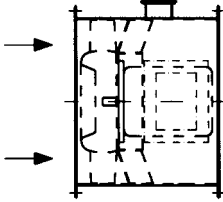
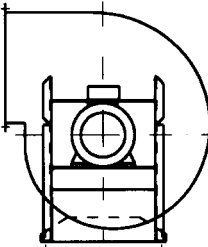
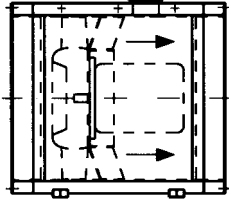
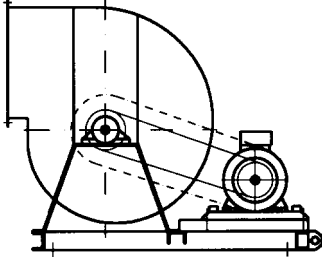
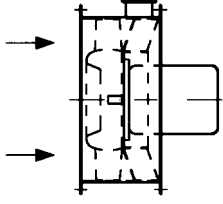
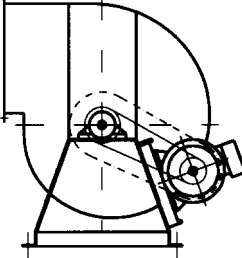
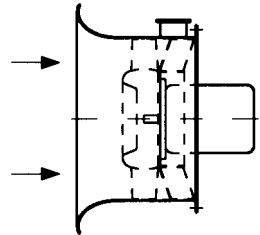
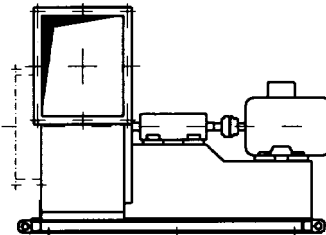
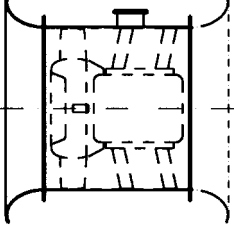
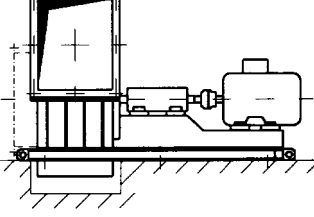
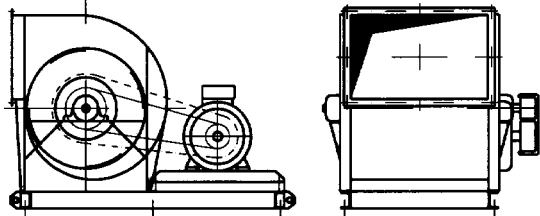
Rev. W33 08/2023

Witt & Sohn Aktiengesellschaft
Postfach 2262, 25412 Pinneberg, Alemania
Ziegeleiweg 38, 25421 Pinneberg, Alemania
Tél: +49 (4101) 7007-0 · Fax: +49 (4101) 70 07 30 · e-mail: witt@wittfan.de

Tabla de contenido

	Página		Página
Tipos constructivos más frecuentes de ventiladores axiales y radiales.....		3	
Prólogo.....		4	
1.	Transporte observe el capítulo 6.....	4+5	
2.	Entrega / instalación de ventiladores radiales y axiales – generalidades.....	5	
3.	Instrucciones de montaje (para una máquina (incompleta) según la directiva de máquinas 2006/42/ce).....	5-7	
4.	Puesta en marcha.....	7+8	
4.1	Seguridad mecánica.....	7	
4.2	Ventiladores con transmisión por correa.....	7	
4.3	Sistemas con clapetas estranguladoras / anti-retorno.....	7	
4.4	Planta con varios ventiladores.....	7	
4.5	Entrada en pérdida (=Stall) / dispositivo anticalado.....	7	
4.6	Régimen máximo de revoluciones, otro régimen de revoluciones, regulación del nº de revoluciones.....	7	
4.7	Interruptor de motor.....	7	
4.8	Acoplamientos de arranque.....	7	
4.9	Ventiladores seguros frente a explosión (ver también 10.6 Protección contra explosión).....	7	
4.10	Pares de apriete de los tornillos.....	8	
5.	Mantenimiento.....	8-15	
5.1	Protección de la superficie.....	8+9	
5.2	Control de vibraciones.....	9	
5.3	Transmisión por correa trapezoidal.....	9	
5.4	Transmisión por correa plana.....	9	
5.5	Cojinetes.....	10	
5.5.1	Control de cojinetes.....	10	
5.5.2	Notas adicionales acerca de los diversos tipos de cojinetes de ventiladores.....	10+11	
5.5.3	Instrucciones adicionales soportes de motor / Bastidor de cojinetes.....	11	
5.5.4	Calidades de grasa y plazos para lubricado.....	11+12	
5.6	Juntas del eje para gases y líquidos (véase también sección 10.2 Ventiladores estancos al gas).....	12+13	
5.6.1	Montado de las juntas - Modelo: WDK.....	14	
5.7	Acoplamientos mecánicos de arranque.....	14	
5.8	Inspección del rotor / fatiga del material.....	14	
5.9	Desmontaje y reinstalación de rotores, ver capítulo 8 y 9.....	15	
5.10	Condiciones adicionales para la garantía extendida (> 12 meses).....	15	
5.11	Problemas típicos.....	15	
5.12	Eliminación de desechos.....	15	
6.	Medidas a tomar para almacenaje y en tiempos de parada / mantenimiento (Véase también el capítulo 1. Transporte).....	15-16	
6.1	Medidas preventivas contra una llegada involuntaria de energía.....	15	
6.2	Almacenamiento a largo plazo.....	16	
6.3	Puesta en marcha después de un almacenamiento a largo plazo.....	16	
7.	Prescripciones para el almacenaje de piezas de recambio, reserva y de desgaste.....	16	
8.	Representación de función e instrucciones de montaje para el dispositivo de extracción del rotor).....	17	
9.	Representación de función e instrucciones de montaje para rotores y poleas con casquillos de sujeción.....	17+18	
10.	Indicaciones Especiales.....	18-21	
10.1.1	Funcionamiento a altas temperaturas (70°C).....	18	
10.1.2	Ventiladores de extracción de humo.....	18	
10.2	Ventiladores estancos al gas (véase también capítulo 5.6).....	18	
10.3	Convertidor de frecuencia/arranque suave/regulación del nº de revoluciones.....	18+19	
10.4	Seguridad térmica.....	19	
10.5	Ventiladores según la Directiva de Equipos a Presión 2014/68/UE.....	19	
10.6	Ventiladores de ATEX - información general, normas y reglamentos adicionales.....	20+21	
11.	Disponibilidad / piezas de desgaste.....	21	
12.	La designación de la explosión.....		
12.1	Ventilador axial (zentrax).....	22	
12.2	Ventilador radial tipo constructivo 1 (accionamiento directo).....	23	
12.3	Ventilador radial tipo constructivo 2 (transmisión por correa trapezoidal).....	24	
12.4	Ventilador radial tipo constructivo 5 (transmisión por acoplamiento).....	25	
13.	Motores Eléctricos.....	26-28	
13.1	General.....	26	
13.2	Principio; empleo conforme a determinaciones.....	26	
13.3	Instalación / Montaje.....	26	
13.4	Conexión eléctrica.....	26-28	
13.5	Funcionamiento.....	28	
13.6	Velocidad mínima / Velocidad máxima.....	28	
13.7	Encendido/apagado/encendido.....	28	
13.8	Apertura del condensado.....	28	
13.9	Transporte, almacenamiento.....	28	
14.	Ventiladores para túnel.....	29+30	
14.1	Descripción.....	29	
14.2	Montaje.....	29	
14.3	Los errores de montaje más frecuentes.....	30	
14.4	Designación.....	30	
14.5	Funcionamiento: Arrancar, apagar / conmutar.....	30	
14.6	Seguridad operativa.....	30	
14.7	Investigaciones de seguridad recomendadas.....	30	
15.	Indicaciones de montaje e instalación para mangas elásticas.....	31+32	
16.	Instrucciones de servicio.....	32	
16.1	Aspectos particulares en seguridad para reguladores del momento de impulso angular.....	32	
16.2	Instalación.....	32	
16.3	Puesta en marcha.....	32	
16.4	Función.....	32	
16.5	Mantenimiento.....	32	
17.	Trampillas protectoras de incendios.....	33	
17.1	Aspectos particulares en seguridad para trampillas protectoras de incendios.....	33	
17.2	Transporte.....	33	
17.3	Instalación.....	33	
17.4	Función y puesta en funcionamiento.....	33	
17.5	Mantenimiento - generalizado.....	33	
17.6	Mantenimiento - particularidades.....	33	
17.6.1	Trampillas protectoras de incendios con accionamiento manual.....	33	
17.6.2	Trampillas protectoras de incendios con estaño fundible.....	33	
17.6.3	Trampillas protectoras de incendios con apertura neumática.....	33	
17.6.4	Trampillas protectoras de incendios con apertura eléctrica.....	33	
18.	Ventiladores de cámara.....	34	
19.	Sopladores para incremento de presión de gas.....	34	
20.	ventiladores con eje de ventilador con embrague de motor.....	34	
21.	Cabezas de aireación no cerrables.....	35	
21.1	cabezas de aireación sin ventilador.....	35	
21.2	Cabezas de aireación con ventilador.....	35	
22.1.	Protocolo de puesta en marcha.....	36	
22.2.	Registro de condición y mantenimiento.....	36	
23.	Normas de seguridad fundamentales.....	37+38	
23.1	Principio; empleo conforme a determinaciones.....	37	
23.2	Medidas organizacionales.....	37	
23.3	Selección de personal y cualificación.....	37	
23.4	Indicaciones de seguridad para fases de funcionamiento determinadas.....	37	
23.4.1	Funcionamiento normal.....	37+38	
23.5	Trabajos especiales, mantenimiento, solución de problemas, eliminación.....	38	
23.6	Indicaciones para peligros específicos.....	38	
23.6.1	Energía eléctrica.....	38	
23.6.2	Gas, polvo, vapor, humo.....	38	
23.6.3	Sistemas hidráulico y neumático.....	38	
23.6.4	Ruido.....	38	
23.6.5	Aceites, grasas y otras sustancias químicas.....	38	
23.7	Máquinas con posible cambio del lugar de aplicación.....	38	

Gráfico No. 1:

Tipos constructivos más frecuentes de ventiladores axiales (o Zentrax)		Tipos constructivos más frecuentes de ventiladores radiales	
A/G	 <p>Carcasa tubular larga Motor de brida Guía de dirección Caja de apriete Clapeta de inspección (G = sin clapeta de inspección)</p>	1	 <p>Accionamiento directo rotor desmontable por lado aspiración</p>
B	 <p>Carcasa tubular larga Puerta grande Motor de brida Guía de dirección Caja de apriete</p>	2	 <p>Transmisión correa trapezoidal con bastidor base rotor desmontable por lado aspiración Motor sobre carriles de tensado Protección de correa</p>
D	 <p>Carcasa tubular corta Motor de brida Guía de dirección Caja de apriete</p>	2b	 <p>Transmisión por correa trapezoidal Rotor desmontable por lado aspiración Motor fijado al soporte de cojinetes sobre carriles de tensado</p>
DD	 <p>Carcasa tubular de tobera Motor de brida Guía de dirección Caja de apriete</p>	5	 <p>Transmisión mediante acoplamiento Rotor desmontable por lado de aspiración Soporte motor y cojinete conjunto Protección de contacto</p>
GD(R)	 <p>Carcasa tubular larga con tobera de aspiración (R) = tobera aspiración completamente reversible por ambos lados</p>	5S	 <p>Transmisión mediante acoplamiento Rotor desmontable por lado de aspiración soporte motor y cojinete conjunto Protección de contacto</p>
Aspiración por dos lados Transmisión correa trapezoidal con bastidor base Rotor desmontable por ambos lados Apoyo del eje entre dos cojinetes Motor sobre carriles de tensado Protección de correa		2/2	

Prólogo

Este es un manual de instrucciones, no un manual de diseño. Cuando se utilizan ventiladores, hay que tener en cuenta un gran número de factores que van mucho más allá del alcance de estas instrucciones. Debemos referirnos a las normas, directrices, hojas de normas, reglamentos, directivas de la CE, literatura técnica y cursos pertinentes que ofrecen las universidades y asociaciones como AMCA, BS, VDE, VDI y VDMA, entre otras.

Se debe prestar observancia a las medidas adicionales que se deriven de prescripciones locales o legales, normas, directrices o permisiones.

El manual de instrucciones completo y la hoja de datos técnicos del ventilador deben guardarse siempre cerca del mismo. Antes de usar el ventilador, las instrucciones de funcionamiento deben ser leídas y comprendidas cuidadosamente. Si tiene alguna pregunta, por favor contacte con nuestra compañía. No aceptamos ninguna responsabilidad por los daños que resulten del incumplimiento de estas instrucciones de funcionamiento. El ventilador es exclusivamente para la aplicación descrita en la hoja de datos técnicos. Salvo que se indique lo contrario en la hoja de datos, el ventilador sólo puede mover aire limpio, sólo puede instalarse en habitaciones secas (en aire limpio) y la temperatura del aire de entrada debe estar entre 0 y 45 ° C. El motor instalado no debe funcionar con un convertidor de frecuencia. Cualquier uso fuera del área de aplicación especificada no está de acuerdo con la normativa y puede resultar peligroso. No se permite la modificación o los cambios sin nuestra autorización por escrito.

Hemos fabricado con esmero un ventilador sólido y fiable para Vd, correspondiendo el mismo al estado actual de la técnica. Los ventiladores se someten frecuentemente, sin embargo, a grandes esfuerzos – también inesperados. Se deben evitar incluso accidentes improbables, también al presentarse simultáneamente varias anomalías en el ventilador. Los ventiladores deben ser revisados y mantenidos regularmente por personal especializado cualificado para evitar daños y accidentes. Especialmente cojinetes defectuosos y vibraciones excesivas pueden originar roturas y daños graves en consecuencia.

A pesar de los altos estándares en seguridad de los cojinetes y su, hasta cierto punto, larguísima vida útil, falla todo cojinete llegado un momento. Se debe supervisar la instalación regularmente, en función de las condiciones de trabajo dadas, ya que daños mínimos, p. ej. en las vías de rodadura, se agravan rápidamente. Cojinetes estropeados pueden provocar roturas del eje y destrozo total. Las transmisiones por correa trapezoidal y los acoplamientos tienen también piezas sujetas a desgaste, debiendo ser revisados regularmente.

Las vibraciones son un enemigo de toda máquina rotativa, ya que se pueden presentar roturas por vibración difícilmente predecibles. La mejor protección consiste en minimizar la energía de vibración. De fábrica viene el ventilador con una alta calidad en vibración. Se pueden originar desequilibrios peligrosos debido, entre otras razones, a agarrotamientos, desgaste, daños en el transporte, errores de montaje, cojinetes deteriorados y sobretensiones. Conjuntamente con la revisión de cojinetes se debe, por tanto, revisar el factor de vibración regularmente.

Si es posible no se deben emplazar los ventiladores en las proximidades de lugares de trabajo del personal o permanencia. El ventilador se debe instalar siempre de modo tal que no se puedan tocar sus partes en rotación. Debe disponer una rejilla protectora cuando la aspiración o el soplado estén al descubierto. Caso de estar conectados a canales, debe el instalador dotar a éstos con rejillas protectoras. Piezas que se pudieran soltar del rotor y cuerpos extraños deben ser retenidos de forma segura.

Previamente a los trabajos en el ventilador se tiene que quitar la conexión eléctrica. Se debe evitar una puesta en marcha involuntaria señalando y bloqueando el dispositivo eléctrico de conexiones. El rotor se tiene que retener con medios mecánicos.

Para los lugares de trabajo en las proximidades del ventilador, es posible que el operador tenga que adoptar medidas adecuadas de protección contra el ruido para limitarlo, de conformidad con las leyes de salud y seguridad en el trabajo y de protección del medio ambiente.

Para los lugares de trabajo en las proximidades del ventilador, puede ser necesario tomar medidas de protección para limitar el ruido de acuerdo con la Ley de Seguridad Ocupacional y Protección del Medio Ambiente por el operador.

Todas estas consideraciones en materia de seguridad están fundamentadas en EN ISO 12100 «SEGURIDAD DE MÁQUINAS».

Normas importantes particularmente relevantes para los ventiladores:

Potencia del ventilador: EN ISO 5801:2017 / DIN EN ISO 13350:2015 / ISO 13347

Tolerancia de los ventiladores: ISO 13348

Tolerancias de fabricación: DIN EN ISO 13920

La gestión de calidad: DIN EN ISO 9000/9001

Por favor, lea y siga cuidadosamente las instrucciones dadas a continuación.

COPYRIGHT

Los derechos de autor de este manual de instrucciones pertenecen a Witt & Sohn AG y está destinado exclusivamente al operador del ventilador. Contiene instrucciones y dibujos de carácter técnico, que no pueden ser reproducidos sin el permiso expreso de Witt & Sohn AG y no puede ser distribuida, reproducida o transmitida a terceros, ni en su totalidad ni en parte.

1. TRANSPORTE Observe el capítulo 6.

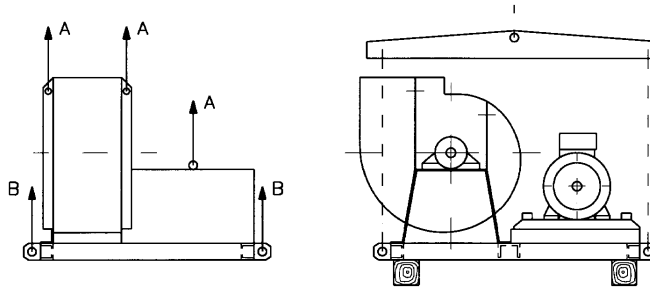
Para el transporte con grúas enganchar únicamente en las argollas de transporte previstas a este objeto. Se ha de observar que el conjunto completo del ventilador se debe levantar usando las argollas de transporte en el almacén de base y no usando los enganches de los componentes particulares como caja o motor. Para las carretillas elevadoras, las horquillas deben encajar bajo los cimientos. Se debe apoyar el ventilador, a la mínima velocidad de descenso posible, sobre una base de asiento blanda. Golpeos, sacudidas y caídas pueden originar desequilibrados y deformaciones, incluso el destrozo, particularmente en los cojinetes.

Durante todo el transporte y almacenamiento, hay que tener cuidado de que no entre agua (por ejemplo, de la lluvia) en el motor, los cojinetes u otros componentes sensibles. Los ventiladores axiales (incluidos los ventiladores de chorro) deben montarse horizontalmente para el transporte abierto y el almacenamiento a corto plazo en el exterior, de ser posible bajo una lona, de modo que no entre agua en el motor a lo largo del eje. Recomendamos sólo transportes bajo cubierto y almacenajes en locales cerrados temperados. Recomendamos sólo el transporte cerrado y el almacenamiento en salas cerradas y de temperatura controlada. En el transporte con carretilla elevadora, no deben tocarse ni dañarse todos los accesorios móviles o las piezas de instalación. La puesta en marcha debe hacerse a la menor velocidad de descenso posible. Los choques, las sacudidas y las caídas pueden provocar deformaciones.

Indicación de seguridad: comprobar que la unión entre el ventilador y el medio de elevación sea segura, tener en cuenta los centros de gravedad, no poner sobre el canto ni volcar y no pasar ni permanecer bajo la carga.

INDICACIÓN PARA AL TRANSPORTE

Gráfico No. 2:



Topes de enganche A sólo para componentes individuales del ventilador
Exclusivamente los toques de enganche B para el transporte del conjunto del ventilador
No tirar oblicuamente de los medios de enganche, emplear traviesas
izar y descender la carga lentamente, empleando bases blandas como, p. ej., vigas de madera.

2. ENTREGA / INSTALACIÓN DE VENTILADORES RADIALES Y AXIALES – GENERALIDADES

Por favor, compruebe el ventilador por daños externos inmediatamente después de la entrega y reporte cualquier queja a la compañía de transporte inmediatamente. (de lo contrario una posible cobertura de seguro expira)

Durante el emplazamiento de ventiladores se deben tomar en consideración las prescripciones de DIN 4024 (cimentación de máquinas ...), partes 1 y 2.

Sólo está permitido montar los ventiladores en la posición de instalación para la que fueron encargados y equipados (horizontal/vertical). El emplazamiento se debe realizar sobre cimentaciones planas. Se ha de prestar atención a que los ventiladores no se deformen mecánicamente o se sobretensen, con el objeto de evitar, p. ej., un agarrotamiento o desgaste por rozamiento del rotor.

Cuando se usan amortiguadores para vibraciones, se deben disponer los mismos de modo tal que se obtenga una carga homogénea (profundidad de hundimiento); según el caso, habrá que colocar debajo chapas de ajuste. En el empotrado de los ventiladores, los amortiguadores no se deben poner de canto, arrastrarse por el suelo o someterlos a carga lateralmente, ya que entonces podrían dañarse la goma o los muelles.

Las uniones elásticas se han de montar permitiendo que el ventilador tenga suficiente libertad de movimiento, sobre todo en el arranque. Por otro lado no pueden desplazarse o comprimirse tanto como para que se formen pliegues que dificulten el flujo de aire; véase también 15. **Mangas elásticas**. En general, deben proporcionarse placas desviadoras, especialmente en caso de altas presiones o peligro de abrasión.

La conexión del motor-ventilador se ha de realizar según el plano de contactos que se halla junto a la caja de apriete y según las prescripciones del fabricante. Se tienen que proteger todos los motores con dispositivos de protección del motor. La realización de los trabajos se permite sólo a personal especializado autorizado, bajo la observancia de las normas de seguridad. (Véase también el capítulo 13. Motores eléctricos)

Antes de la puesta en marcha, todos los sensores y dispositivos de vigilancia deben estar conectados y hay que asegurarse de que el ventilador se apaga según lo previsto cuando se recibe una señal. Al planificar y conectar el sistema, hay que asegurarse de que un mal funcionamiento o una rotura de cable de un sensor sea detectado por el control del sistema y, si es necesario, evaluado como una alarma.

Durante la puesta en marcha y el ensayo, se debe llevar un registro de todas las inspecciones y trabajos realizados.

3. INSTRUCCIONES DE MONTAJE PARA UNA MÁQUINA SEGÚN LA DIRECTIVA DE MÁQUINAS 2006/42/CE

Requisito básico para todos los trabajos de montaje y desmontaje

- El trabajo sólo lo realiza personal especializado y capacitado, bajo la supervisión de un capataz también entrenado.
- Se conocen y se observan las normas de seguridad y protección de la salud en el lugar.
- El personal de montaje lleva la ropa protectora o de seguridad necesaria.
- Las instrucciones completas de funcionamiento y mantenimiento han sido leídas y comprendidas por personal cualificado y por el supervisor.
- Todos los planos, dibujos de construcción y hojas de datos técnicos necesarios para el trabajo a realizar se solicitaron antes del inicio del montaje y están ahora disponibles en su totalidad
- Se dispone de todas las herramientas y ayudas necesarias para llevar a cabo el trabajo de montaje (escaleras, plataformas, iluminación, etc.).
- Se han concedido o están disponibles todos los permisos y aprobaciones posiblemente requeridos.
- **Antes de comenzar el trabajo**, el personal eléctrico responsable en el lugar se asegurará de que la corriente y el voltaje necesarios estén disponibles. Esto también incluye una protección adecuada contra la reanudación no intencional.
- Una vez finalizado el trabajo, el personal eléctrico cualificado es responsable de la puesta en marcha eléctrica correcta.
- El informe de puesta en servicio (capítulo 22.1) suministrado se rellena cuidadosamente y se nos devuelve para su comprobación; los instrumentos de medición/dispositivos de medición necesarios están disponibles y pueden utilizarse.

El transporte de la máquina al lugar de instalación

- Sólo se pueden utilizar las rutas de transporte aprobadas (no se pueden exceder las cargas máximas permitidas en el techo/grúa/suelo, etc.)
- Para trasladar la máquina al lugar de utilización sólo se podrá utilizar un equipo de transporte y elevación adecuado y aprobado. Deben cumplirse todas las directrices y especificaciones aplicables (cargas máximas, uso correcto de los polipastos de cadena, etc.)
- Sólo se pueden utilizar los puntos de fijación y las orejillas de transporte especificados por nosotros - véase el capítulo 1 (Transporte)
- En determinadas circunstancias se deben desarmar los ventiladores grandes en submódulos aislados, para posibilitar su instalación a través de orificios de montaje o puertas.

(Re)ensamblado en el sitio

- En las páginas 18 - 21 encontrará dibujos de vista de explosión para los ventiladores, que explican el desmontaje y montaje de los conjuntos individuales.
- Las poleas deben estar recíprocamente alineadas, la tensión de correas ajustada correctamente. Una tensión excesiva puede originar daños en los cojinetes, una demasiado pequeña un elevado desgaste de las correas; ver Capítulo 5.3.
- Para cajas divididas se deben unir las partes de la caja entre sí mediante masas de juntas plastificadas de larga vida. Son de especial relevancia las esquinas de unión entre la brida separadora en la caja y la tobera de admisión.
- Con los acoplamientos flexibles, ambas partes del eje deben estar alineadas, ver sección 20 (Ventiladores con acoplamiento de motor-eje del ventilador).
- Los acoplamientos de arranque se pueden, por lo general, retirar y volverse a montar por los extremos del eje del motor, igual que los rotores. Para los acoplamientos hidráulicos recomendamos encomienden los trabajos a personal técnico con formación específica.

Instrucciones especiales para el (re)montaje en el sitio

- Se deben marcar todas las piezas que se correspondan recíprocamente antes de su desmontado. Se ha de prestar especial atención a la disposición. La transposición equivocada de piezas puede causar dificultades. El rotor puede ser retirado e instalado con un disco de extracción o un casquillo de sujeción (ver capítulo 8. y 9.).
- **Atención:** bajo ninguna circunstancia se puede soltar el buje del disco trasero del rotor, ya que con todo seguridad provocaría ello posteriormente un desequilibrado. Los cojinetes no han de ponerse ladeados. Las chapas equilibradoras que hubieran estado montadas se deben emplear de nuevo tras el alineado. Se debe proceder cuidadosamente al fijar con pasadores la caja de cojinetes al soporte de cojinetes. Resulta beneficioso el empleo de grasa con contenido en grafito para el montaje del rotor sobre el eje.
- **Atención: se tienen que dejar sin engrasar los casquillos de sujeción «taper-lock»**
- **Ventiladores radiales con aspiración por un lado:** En los ventiladores con caja monobloc, en los que el rotor se puede desmontar por el lado del motor, se deben desatornillar, tras el desembornado del motor, meramente la empaquetadura y los tornillos de fundamentación del bastidor. El rotor se puede entonces extraer de la caja y desmontarse el motor del soporte de cojinetes. El desmontaje del rotor se describe en las capítulos 8. y 9. Después desmontar respectivamente por el lado de tracción el motor y los cojinetes con el eje.
- **Para el caso de caja dividida** soltar los tornillos en la tobera de aspiración y separar ésta de la caja. Retirar las partes superiores de la caja tras soltar los tornillos de la brida. Calzar el rotor con cuñas de madera y engancharlo a una grúa con topes de enganche, pero no izarlo todavía. Soltar los tornillos de fijación del motor y de la caja de cojinetes. Soltar el cabestrante de tiraje o el casquillo de sujeción «taper-lock» y, con un dispositivo de tiro, presionar el eje de accionamiento hacia afuera del orificio del cubo del rotor. A continuación, elevar el rotor extrayéndolo de la parte inferior de la caja hacia arriba.
- **Ventiladores centrífugos de doble entrada:** Con una caja indivisa, el rotor debe ser apoyado en la caja (cuñas de madera debajo de la placa frontal del rotor, no debajo de las palas) para que los cojinetes se alivien. A continuación, afloje los tornillos al pie de los soportes de los cojinetes y retire la rejilla de protección, la boquilla de entrada y el soporte de los cojinetes en el lado opuesto al accionamiento. Ahora el rotor con el eje y las cajas de cojinetes se sacan horizontalmente. Si es necesario, se desmontan las cajas de cojinetes y se retiran los cojinetes de rodillos.
- **Con la caja dividida:** Retire los tornillos de la rejilla protectora y las boquillas de succión, retire la correa de transmisión, retire la sección superior de la caja después de aflojar los tornillos de la brida. Fijar el rotor a la grúa por medio de eslingas, pero no levantarlo todavía, quitar los tornillos de fijación de las cajas de los cojinetes. Ponga eslingas en ambos extremos del eje y cóncetelas a la grúa. Levante con cuidado la unidad completa - impulsor, eje, cojinete, boquillas de succión - de la parte inferior de la caja. Después de que se asiente, las partes individuales pueden ser desmanteladas de nuevo.
- **Ventiladores axiales:** Se establece una distinción entre ventiladores de caja dividida y todos los demás tipos constructivos. La parte superior puede entonces retirarse. Después se puede soltar el rotor bien con el cabestrante de tiraje o con el casquillo de sujeción «taper-lock» (ver capítulo 8. y 9.). Ahora se puede desatornillar el motor. Precaución – usar mecanismos elevadores. En el caso de una caja no dividida, se puede soltar sencillamente el ventilador de otros elementos constructivos como, p. ej., toberas, rejillas, aislamientos sonoros, canales. Cuando se deban desmontar el rotor y el motor ha de colocarse el ventilador sobre el suelo con su eje en posición vertical. Después se puede soltar el rotor bien con el cabestrante de tiraje o con el casquillo de sujeción «taper-lock» y desatornillar el motor.

Montaje mecánico de la máquina en el lugar

- El espacio disponible en el lugar de la instalación debe ser comprobado antes de comenzar el trabajo - ¿El ventilador cabe en el espacio provisto?
- Para garantizar una instalación segura, la máquina se fija al sistema mediante los puntos de fijación previstos a tal efecto. Estas son, por un lado, las conexiones de brida que deben hacerse con las conexiones de tornillo especificadas. Por otro lado, también es necesario asegurarla en el suelo. Para el posicionamiento exacto de estas fijaciones, deben tenerse en cuenta las especificaciones de los planos técnicos y las hojas de datos (dimensiones, espaciado, etc.); y siempre debe obtenerse una aprobación del responsable del emplazamiento antes de instalar estas fijaciones (si la colocación seleccionada de tacos/tornillos está permitida en absoluto, si se observan especificaciones como las profundidades de ajuste, si la base de fijación seleccionada es adecuada para la transmisión de la carga, etc.). Sólo si se ha concedido tal aprobación se podrá empezar a trabajar en la reparación de la máquina.
- Si se utilizan amortiguadores de vibraciones, hay que tener cuidado de que todos los amortiguadores de vibraciones se compriman por igual con el peso de la máquina (tanto cuando está parada como en funcionamiento) para lograr una amortiguación óptima. Si no es así, las diferencias de altura existentes deben ser compensadas con los soportes adecuados, o los amortiguadores de vibración deben ser reposicionados en consulta con nosotros.
- La conexión a los conductos de ventilación se hace a través de conexiones flexibles. Hay que tener cuidado de que las conexiones flexibles
 - una interrupción extrema del flujo de aire (¡hasta una interrupción del flujo que destruye toda la máquina!),
 - ni se estiren demasiado, lo que puede dañar rápidamente las conexiones flexibles.
- Si no se han pedido dispositivos de protección mecánica (rejillas protectoras o similares) con la máquina, la protección correspondiente debe ser planificada e instalada por el cliente. Sin esto, el funcionamiento de la máquina es inadmisibles y está prohibido!

El montaje eléctrico de la máquina

- Los trabajos de conexión eléctrica sólo podrán ser realizados por personal debidamente capacitado.
- La máquina está conectada a la red de suministro eléctrico y de vigilancia, teniendo en cuenta todos los reglamentos vigentes y aplicables. Para más detalles, consulte el capítulo 13 (Motores eléctricos) de este manual de instrucciones.
- Los fusibles eléctricos necesarios y los interruptores de apagado (de emergencia) deben ser planificados e instalados por el cliente. Sin esto, el funcionamiento de la máquina es inadmisibles y está prohibido!

Puesta en marcha de la máquina

- La puesta en servicio se explica en detalle en el siguiente capítulo 4 (Puesta en servicio).
- Si la máquina se ha almacenado durante un período de tiempo más largo, también se debe tener en cuenta el capítulo 6.3 (Puesta en marcha después de un almacenamiento prolongado) de este manual.

- En el capítulo 10 de este manual encontrará más información y asistencia para todas las posibles aplicaciones especiales como gas de combustión, extracción de humo, ATEX, funcionamiento con convertidores de frecuencia/ arrancadores suaves, etc.

4. PUESTA EN MARCHA

Indicaciones básicas de seguridad:

Se debe revisar que no haya cuerpos extraños en la caja y los canales de conducción previamente a la puesta en funcionamiento del ventilador. Piezas que estén flojas o sueltas pueden ser arrastradas por la corriente de aire y provocar lesiones. Se debe atender a la disposición debida de la rejilla protectora, de la protección de la correa y de otros elementos de seguridad. ¡Nunca debe haber personas en el flujo de aire! La presión del aire puede ser lo suficientemente fuerte como para aspirar o impulsar un cuerpo humano o incluso objetos más pesados. (Véase también el capítulo 22. Registro de estado y mantenimiento)

Se deben observar escrupulosamente las normas de seguridad para aparatos e instalaciones eléctricas así como las de las compañías eléctricas.

El sentido de giro se señala mediante una flecha sobre la caja del ventilador, la protección de la correa trapezoidal o el motor. Mediante una breve conexión del motor y observación de las partes rotativas se puede supervisar el sentido de giro. Si fuese el incorrecto se deben cambiar los terminales de las conexiones eléctricas. Se debe medir la toma de corriente y comparar con la intensidad nominal del motor. Los ventiladores radiales deben estar moderadamente estrangulados, ya que de lo contrario se puede sobrecargar el motor. Para los ventiladores axiales es justo al contrario. Estos toman menos corriente en estado no estrangulado y más cuando el sistema está estrangulado al máximo.

¡No se puede conmutar del sentido de giro de un ventilador al opuesto sin pasar por el estado de reposo, pues se pueden producir daños debido al alto momento de inercia!

4.1 Seguridad mecánica

Se deben aplicar dispositivos de seguridad para la protección contra el contacto de componentes en movimiento. Si no están incluidos en el volumen de suministro de los ventiladores incorporados, deben montarse en el lado del sistema. Esto rige particularmente para orificios de entrada/salida y aberturas para inspección, los cuales deben asegurarse en planta.

4.2 Ventiladores con transmisión por correa

Se debe atender a un recorrido sin problemas de la correa (ver también Capítulo.3). Se debe controlar la temperatura de cojinetes. La temperatura de la caja de cojinetes subirá hasta aprox. 50 – 60°C (templado), raramente hasta 70°C o más. ¡Precaución al contacto! Si la temperatura alcanza valores más altos se debe, tras una fase de enfriamiento, repetir de nuevo el proceso de arranque y buscar después un posible fallo y subsanarlo. Es posible que las correas estén excesivamente tensadas. Se debe comprobar que los cojinetes estén bien engrasados, pero no en exceso.

4.3 Sistemas con clapetas estranguladoras / antirretorno

Las clapetas que pueden cortar por completo el flujo de aire deben estar conectadas de tal modo que el ventilador se desconecte seguidamente tras su cierre. Si no es así se producirá un recalentamiento del ventilador y vibraciones fuera de tolerancias debido al régimen turbulento del flujo.

4.4 Planta con varios ventiladores

En el caso de la conexión en paralelo, debe asegurarse antes de encenderse que los ventiladores apagados no giren en la dirección opuesta. De lo contrario, la conexión puede provocar una sobrecarga de la red eléctrica, una sobrecarga del motor y daños en los álabes debido a la inversión del sentido de rotación. Los ventiladores deben haber sido ordenados para una operación paralela. Para los trabajos de mantenimiento: Se deben bloquear mecánicamente los rotores antes de acometer trabajos en el ventilador.

4.5 Entrada en pérdida (=Stall) / dispositivo anticallado

El funcionamiento del ventilador durante la entrada de pérdida está generalmente prohibido. Si el ventilador ha sido equipado con un dispositivo anticallado, esto significa que reduciendo las vibraciones en los vanos del rotor durante la entrada de pérdida, es posible el funcionamiento a corto plazo en caso de incidente o el paso rápido a través de este rango de curvas características prohibidas. ¡Incluso con un dispositivo anticallado, no se permite la operación prolongada durante la entrada en pérdida!

4.6 Régimen máximo de revoluciones, otro régimen de revoluciones, regulación del n° de revoluciones

El ventilador no se debe hacer funcionar a un régimen de revoluciones superior al especificado en la hoja de características. Se permite reducir el régimen de revoluciones sólo tras una consulta previa con Witt & Sohn. Asimismo se debe comprobar metrologicamente que el ventilador no se hace funcionar a un régimen de revoluciones en el que se excite una frecuencia de resonancia en medida perjudicial. Dado que las frecuencias de resonancia están fuertemente influenciadas por la instalación del ventilador (cimentación, conexión al sistema de conductos, etc.) y también por la aerodinámica de la planta, no es posible hacer una predicción exacta de estas frecuencias de resonancia en la planta de fabricación. Posiblemente incluidas, las llamadas "curvas de agotamiento" son sólo una indicación de las frecuencias de resonancia más o menos pronunciadas del ventilador considerado en forma aislada. Por lo tanto, en el estado instalado con control de velocidad, siempre hay que tener en cuenta que las frecuencias **naturales de los más variados componentes del ventilador y del sistema se excitan en el rango de la velocidad más baja a la más alta. En todos estos puntos, el ventilador / sistema no debe funcionar continuamente.** Por lo tanto, al poner en marcha el sistema completo, el regulador de velocidad debe ajustarse de manera que se garantice que estas frecuencias de rotación pasen rápidamente. Por favor, observe también las notas del capítulo 10.3.

4.7 Interruptor de motor

Los ventiladores tienen un momento de inercia relativamente alto y a menudo se necesitan relés para un arranque fuerte. Al seleccionar y ajustar la protección del motor, se debe tener en cuenta toda la gama de condiciones de funcionamiento. Por ejemplo, el motor de un ventilador consume un 16% más de corriente a -20°C del medio que a 20°C solamente, debido a la mayor densidad del aire.

4.8 Acoplamiento de arranque

Para evitar el calentamiento excesivo y la sobrecarga del acoplamiento, sólo se permiten 4 arranques por hora. Se debe permitir una fase de enfriamiento de al menos 10 minutos entre dos inicios.

4.9 Ventiladores seguros frente a explosión (ver también 10.6 «Protección contra explosión»)

Se debe tener especial cuidado. Junto a las demás prescripciones se debe observar que: **Si es necesario, debe evitarse la acumulación de cargas electrostáticas mediante la puesta a tierra de los componentes. Se tiene que observar con total escrupulosidad que las distancias de seguridad entre piezas en rotación y partes fijas se respeten y que los motores de accionamiento no puedan sobrecargarse en ningún caso.**

4.10 Pares de apriete de los tornillos

Par de apriete en Nm (valores guía no vinculantes)											
Calidad de los tornillos	...8,8	...4,6	A2/A4/A5 - 50		A2/A4/A5 - 70		A2/A4/A5 - 80		1.4529 (girado)		
	(galvanizado / recubierto de escamas de zinc / galvanizado en caliente)	(tacos de soldadura)	(girado)		(rodado)		(trabajados en frío)				
Valores de fricción	- 0,14 / - 0,12 / - 0,16 (sin engrasar)	- 0,14 (sin engrasar)	- 0,2 (sin engrasar)	- 0,16 Pasta MOS2 (rosca y cabeza)	- 0,2 (sin engrasar)	- 0,16 Pasta MOS2 (rosca y cabeza)	- 0,2 (sin engrasar)	- 0,16 Pasta MOS2 (rosca y cabeza)	- 0,2 (sin engrasar)	- 0,16 Pasta MOS2 (rosca y cabeza)	
Tamaño de rosca	M4	3,3	1,2	1,3	1,1	2,8	2,4	3,7	3,3	1,7	1,5
	M5	6,5	2,4	2,6	2,3	5,6	4,9	7,4	6,5	3,4	2,9
	M6	11,3	4,1	4,5	3,9	9,7	8,4	12,9	11,3	6,0	5,2
	M8	27,3	10,1	11	9,6	23,6	20,6	31,5	27,4	14,4	12,5
	M10	54	20,3	21,8	18,0	46,8	40,7	62,4	54,3	28,5	24,6
	M12	93	34,0	37,8	32,9	81	70,5	108	93,9	49	42,4
	M14	148	55	60,2	52,4	129	112	172	150	78	68
	M16	230	85	94	81,4	201	174	269	233	121	108
	M18	329	118	130	113	278	242	371	322	173	150
	M20	464	167	184	160	395	342	527	456	245	212
	M22	634	225	254	219	544	470	-	-	334	289
	M24	798	287	318	275	680	589	-	-	421	364
	M27	1176	424	473	408	1013	873	-	-	-	-
	M30	1597	575	640	553	1373	1186	-	-	-	-
	M33	2161	780	871	751	-	-	-	-	-	-
	M36	2778	1002	1117	964	-	-	-	-	-	-
M39	3597	1299	1452	1250	-	-	-	-	-	-	

Atención: Control posterior sólo con el 80 % de los valores indicados anteriormente.

Pares de apriete para los tableros de terminales eléctricos (valores de referencia) en Nm:		
Perno		Pares de apriete en Nm
Rosca	Material	
M 4	CuZn37 F45	...1,2
M 5		...2
M 6		...3
M 8		...6
M 10		...10
M 12		...15,5
M 16	CuZn37 F38	...30
M 20		...52
M 10	E - Cu57 F25 o E - Cu58 F25	...10
M 12		...15,5
M 16		...30
M 20		...62
M 24 x 2		...80
M 30 x 2		...150
M 33 x 2		...197
M 36 x 2		...252

5. MANTENIMIENTO

Las indicaciones de seguridad de las secciones «Prólogo» y «Puesta en funcionamiento» son también válidas para una nueva puesta en funcionamiento tras trabajos de mantenimiento. La frecuencia del mantenimiento depende esencialmente del modo de funcionamiento, de las condiciones ambientales y de la disponibilidad requerida. El usuario debe determinar la misma conjuntamente con la concepción global del equipo, ateniéndose a las especificaciones dadas por nosotros. Se debe contar con piezas de reserva suficientes. Una pauta es un intervalo máximo de 6 meses. (Véase también el capítulo 22. Registro de estado y mantenimiento). Atención: Los ventiladores para zonas Ex deben ser revisados por nosotros o por un servicio técnico autorizado al menos cada 3 años (o después de 20.000 horas de funcionamiento, lo que ocurra primero).

Todos los rotores de los ventiladores vienen esmeradamente equilibrados de fábrica. Debido al polvo, rozamientos o almacenajes se puede presentar un desequilibrado que origine una marcha no suave o daños en los cojinetes. Velar, por consiguiente, por un servicio libre de sacudidas.

5.1 Protección de la superficie

La protección de la superficie de un componente también debe comprobarse regularmente y mantenerse si es necesario. Se debe prestar especial atención a los daños mecánicos en la superficie, por ejemplo, las astillas de piedra, la abrasión por polvo o la exposición a sustancias químicas. Incluso el acero inoxidable puede verse afectado por la corrosión de la superficie, por ejemplo, si hay sales o gases agresivos en un entorno muy húmedo.

Cabe señalar que la corrosión de la superficie generalmente no afecta a las propiedades del ventilador y, por lo tanto, no constituye un caso de garantía, sino que debe ser reparada o eliminada mediante medidas de mantenimiento adecuadas, incluso durante el período de garantía. Típicamente, la corrosión se puede detener limpiando la superficie y una conservación adecuada de la misma.

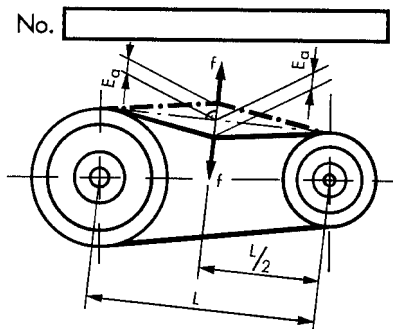
5.2 Control de vibraciones

Vibraciones elevadas son siempre un síntoma de peligro (ISO 14694:2003 o ISO 10816-3:2018). El mejor modo de definir las variaciones dadas en la suavidad de marcha es la medición de las vibraciones mecánicas en los cojinetes y en los motores de accionamiento. La manera más segura de definir estas variaciones es comparando los valores medidos durante largos períodos de tiempo. Si los valores varían notablemente (aumento > 30% en comparación con el año anterior) se deben investigar las causas posibles, como p. ej. suciedad en el rotor. Se deben tomar las medidas necesarias para remediar el problema (por ejemplo, la limpieza o el recrecimiento).

5.3 Transmisión por correa trapezoidal

Las correas se distienden con el transcurso del tiempo, especialmente en la primera fase de funcionamiento. Son ineludibles, pues, controles regulares y retensados. Se deberá atender a los valores especificados en la tabla o en la documentación aparte. Una tensión excesiva aumenta la carga a los cojinetes (peligro de daños a los mismos); una tensión demasiado pequeña provocará que la correa patine, haya rechines y rozamientos añadidos. Se puede volver a tensar mediante un desplazamiento paralelo del motor sobre los carriles de tensado o levantando los balancines del motor. Se debe atender a un alineado exacto de las poleas de la correa trapezoidal (tirando una lineal larga o un cordel). La tensión correcta para la correa trapezoidal se calcula a partir de la desviación E_a con ayuda de un dinamómetro. Cuando se requiera, debe realizarse el recambio de las correas por lotes (en grupos de igual longitud). No es tolerable recambiar correas de modo aislado. La colocación no debe hacerse violenta o forzosamente, evitándose así posibles daños a las correas. Para las correas de recambio nuevas se debe ajustar la tensión en la primera puesta en servicio a un valor más alto, equivaliendo la profundidad de hundimiento a 0,75 x valor de la tabla. Para retensados posteriores se debe ajustar al valor dado en la tabla o al especificado en la documentación aparte.

Gráfico No. 3:



Profundidad de hundimiento por correa E_a en mm
Fuerza de prueba por correa f en N
Distancia al centro L en mm

Como **intervalos para retensado** recomendamos:

1. Prueba: de 2 a 3 horas tras la puesta en servicio,
2. Prueba: de 8 a 12 horas tras la puesta en servicio,
3. Prueba: 1 semana tras la puesta en servicio, pruebas ulteriores en función de las condiciones de funcionamiento.

Pretensado de correa para correas trapezoidales

Se mide la distancia al centro L y se aplica una fuerza f (véase tabla) en el medio de la correa. Después se mide la desviación E_a y se transpone la misma a la tabla.

Ejemplo:

Una transmisión por correa tiene 180 Ø como el diámetro más pequeño de la polea, un perfil SPB y $L = 1000$ mm.
 Para una fuerza de 75 N/belt la desviación

$$\frac{3,32 \cdot 1000}{100} =$$

Para volver a apretar $E_a = 33,2$ mm

Para la instalación inicial con nuevos cinturones E_a debe ser $E_a = 0,75 \times 33,2 = 24,9$ mm.

Gráfico No. 4:

Perfil	Fuerza de prueba f por correa trapezoidal f (N)	Diámetro de la polea menor $(d_k \text{ mm})$	Profundidad de hundimiento E_a para cada 100 mm de distancia entre ejes E_a (mm) estándar
SPZ	25	$56 \leq 71$	3,19
		$> 71 \leq 90$	2,86
		$> 90 \leq 125$	2,67
		> 125	2,47
SPA	50	$71 \leq 100$	4,16
		$> 100 \leq 140$	3,58
		$> 140 \leq 200$	3,33
		> 200	3,19
SPB	75	$112 \leq 160$	3,90
		$> 160 \leq 224$	3,32
		$> 224 \leq 355$	2,89
		> 355	2,73

Pre-tensión del cinturón para los tipos comunes de cinturón V

5.4 Transmisión por correa plana

La transmisión por correa plana viene tensada de fábrica y no necesita de tensados posteriores, es decir, está exenta de mantenimiento. Si se coloca una nueva correa plana se debe mantener la elongación especificada. Una tensión excesiva aumenta la carga a los cojinetes; una tensión demasiado pequeña provocará que la correa patine, haya rechines y rozamientos añadidos. Atenerse a las instrucciones detalladas dadas por el fabricante de la transmisión por correa plana. La elongación correcta se puede ajustar según el siguiente procedimiento: extender la correa plana sobre una superficie lisa y dibujar sobre ella dos marcas de medida con un margen intermedio exacto de, p. ej., 1000 mm. Colocar la correa en las poleas e ir aumentando la tensión de la correa desplazando lentamente el motor. Se ha ajustado la elongación correcta cuando la distancia entre marcas ha aumentado hasta el valor nominal. Hacer girar el piñón varias veces con la mano.

Ejemplo: elongación 2%, distancia entre marcas antes del tensionado = 1000 mm, distancia entre marcas tras el tensionado = 1020 mm

5.5 Cojinetes

Las especificaciones de mantenimiento del motor eléctrico instalado en el ventilador se encuentran principalmente en las instrucciones adjuntas y separadas del fabricante del motor. Toda la información e instrucciones siguientes relativas a los soportes de los motores son de importancia secundaria y deben considerarse como un complemento.

5.5.1 Control de cojinetes

Se debe realizar un control de cada uno de los cojinetes con regularidad. Para evitar averías o paradas antes de tiempo, no deben penetrar suciedad, cuerpos extraños ni humedad. Durante el relubricado, cambio del lubricante y cambio de los cojinetes se debe obrar con una pulcritud concienzuda.

Resulta altamente beneficioso un sistema de control de estado de los cojinetes mediante medición electrónica de impulsos de choque (p. ej., método de medición SPM). La medición ha de hacerse directamente en las cajas de cojinetes. Deberá observar las indicaciones especiales del fabricante del aparato de medición. No sólo los valores registrados en el momento son de relevancia, sino mayormente el contrastado de los datos a lo largo de un período de tiempo más largo, pues ello es el mejor recurso para reconocer variaciones en cojinetes. El método SPM conducirá muy raramente a error. Especialmente con máquinas importantes, el ruido y la temperatura también deben ser observados o registrados. Valores en aumento pronunciado son una señal de alarma a tomar en serio. Los plazos para lubricado son válidos para cojinetes de máquinas con emplazamiento fijo, para una carga normal y para grasas líticas resistentes al envejecimiento según lo dicho en 5.4.3, cuando la temperatura medida en el anillo exterior es menor a + 70°C. Para temperaturas de cojinetes mayores, se debe dividir el plazo para lubricado por cada aumento de temperatura de 15°C. Asimismo no se puede sobrepasar el valor máximo tolerable de trabajo de la grasa.

En lo subsiguiente dependerá la vida útil de los cojinetes de las condiciones de funcionamiento y de las características del lugar de aplicación. Recomendamos un control regular de los cojinetes. La frecuencia se corresponderá con la importancia del equipo. El operador debe hacer un análisis de riesgo para cada ventilador. En el caso de equipos muy importantes, a veces puede resultar que tiene sentido económico cambiar los cojinetes una vez al año, aunque el tiempo de funcionamiento sea corto y la calidad de funcionamiento sea satisfactoria, a fin de eliminar prácticamente el riesgo residual estadístico de fallo de los cojinetes. Los cojinetes en equipos de menor relevancia se deberán cambiar en márgenes de tiempo mayores o cuando se constaten daños.

5.5.2 Notas adicionales acerca de los diversos tipos de cojinetes de ventiladores

Las grasas a utilizar se especifican en 5.5.3, así como los intervalos de relubricación. Cualquier relubricación debe realizarse preferentemente con la máquina en marcha, tomando las medidas de seguridad necesarias. Si esto no es posible, gire el eje a mano. El prerrequisito para el uso de todos los cojinetes es la mayor limpieza posible en el interior. Por lo tanto, se utilizan juntas de doble labio para los cojinetes que están en el flujo de aire. Se debe utilizar grasa de alto rendimiento según 5.5.3. Todos los cojinetes se llenan en la fábrica con grasa de alto rendimiento con una larga vida útil. La grasa sólo debe ser cambiada después de que la vida útil de la grasa haya sido alcanzada.

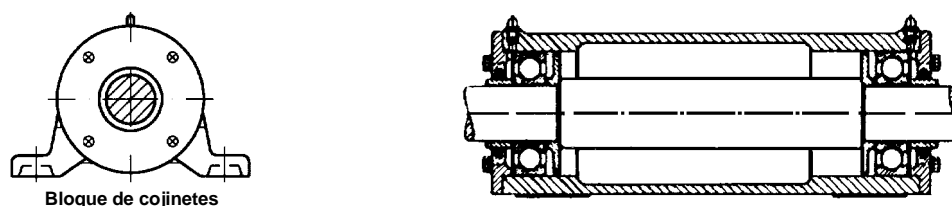
- **Cojinetes con lubricado de por vida**

No se necesita volver a relubricar los cojinetes con lubricado de por vida, fácilmente reconocibles por carecer de bocas de engrasado.

- **Bloque de cojinetes con dispositivo para relubricados y regulador de cantidad de grasa**

Los cojinetes reengrasables deben ser rellenados con grasa después de la primera hora de funcionamiento (3 veces la cantidad de grasa indicada en la placa de reengrase). Después de las primeras 24 horas de funcionamiento, los cojinetes deben ser rellenados de nuevo (1 vez la cantidad de grasa indicada en la placa de relubricación). Durante el relubricado los discos reguladores del engrase retiran la grasa antigua de los cojinetes y la empujan al compartimento de gran capacidad de la caja. Durante el relubricado aumenta la temperatura en la zona de apoyo de cojinetes, debido a la grasa que se acumula. Cuando ha sido expulsada la cantidad de grasa sobrante a través del disco regulador desciende la temperatura al valor normal de régimen. La eliminación de la grasa antigua puede hacerse en largos períodos de tiempo, conjuntamente con un cambio de cojinetes.

Gráfico No. 5:



Bloque de cojinetes

- **Bastidor de cojinetes con dispositivo para relubricados y regulador de cantidad de grasa**

Los cojinetes reengrasables deben ser rellenados con grasa después de la primera hora de funcionamiento (3 veces la cantidad de grasa indicada en la placa de reengrase). Después de las primeras 24 horas de funcionamiento, los cojinetes deben ser rellenados de nuevo (1 vez la cantidad de grasa indicada en la placa de relubricación). Durante el relubricado los discos reguladores del engrase retiran la grasa antigua de los cojinetes y la empujan hacia afuera a través de los orificios en la caja de cojinetes. Mientras se relubrica aumenta la temperatura de los cojinetes, debido a la grasa que se acumula. Cuando ha sido expulsada la grasa sobrante a través del disco regulador desciende la temperatura al valor normal de régimen. Lo mejor es proceder al relubricado – con la precaución necesaria debida para no tocar partes en movimiento – con la máquina en marcha, para que la grasa antigua que salga pueda ser retirada inmediatamente y no pueda ser arrastrada por la corriente de aire (para ventiladores en los que los cojinetes están en el paso de la corriente de aire, como p. ej., ventiladores axiales y ventiladores radiales de aspiración bilateral).

- **Bastidor de cojinetes con dispositivo para relubricados y regulador de cantidad de grasa (modelo especial, sólo disponible a petición del cliente)**

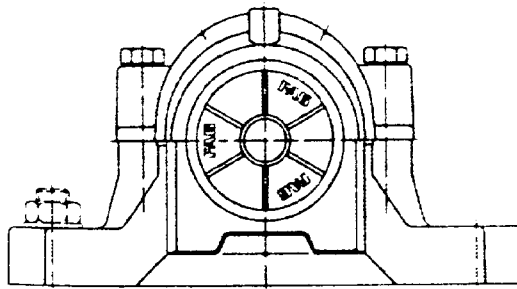
El cojinete viene de fábrica con aprox. 2/3 de capacidad en grasa. Para el relubricado posterior de cantidades menores de grasa se debe proceder en los períodos de tiempo especificados. Se debe imprescindiblemente vigilar el límite de relubricado, ya que si no es así se dará un exceso de grasa y, en consecuencia, un aumento de temperatura no deseado. La válvula para sobrepresión que se incorpora permite el equilibrio de presión entre el espacio interior y la atmósfera. Cuando, tras varios procesos de relubricado, se halla la caja prácticamente llena, se debe cambiar la grasa.

Al objeto se quita la parte superior de la caja y se retira la grasa antigua sin dañar los cuerpos de cojinetes. La grasa nueva se presionará manualmente en los espacios intermedios de los cuerpos de cojinetes con una espátula de madera. Vigilar, en cualquier caso, que la grasa a emplear esté limpia y sin presencia de cuerpos extraños.

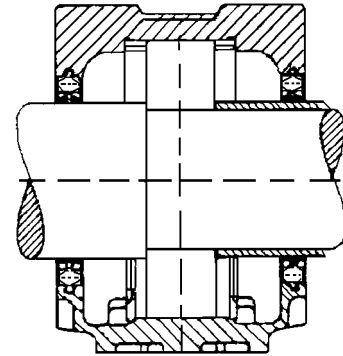
- **Bastidor de cojinetes de lubricado duradero (sin dispositivo para relubricados).**

Se quita la parte superior de la caja y se retira la grasa antigua sin dañar los cuerpos de cojinetes. La grasa nueva se presiona manualmente con cuidado en los espacios intermedios de los cuerpos de cojinetes. Vigilar, en cualquier caso, que la grasa a emplear esté limpia y sin presencia de cuerpos extraños. El espacio entre los retenes labiales debe igualmente contener un relleno de grasa para reducir la fricción sobre el eje.

Gráfico No. 6:



Caja del bastidor de cojinetes



5.5.3 Instrucciones adicionales soportes de motor / Bastidor de cojinetes

Además y subordinado a las especificaciones de los manuales de mantenimiento de los proveedores de motores, llamamos la atención sobre los siguientes puntos:

Influencia del tiempo de funcionamiento en la vida de los rodamientos

Si los ventiladores se utilizan menos de 100 horas por año, existe el riesgo de que la grasa utilizada en los rodamientos pierda prematuramente su función (separación de aceite y materia sólida), lo que puede provocar un fallo total en cualquier momento. Para evitarlo, es indispensable la llamada operación de mantenimiento: en este caso, los cojinetes del motor / cojinetes del pedestal se llevan a la temperatura de funcionamiento cada 3 meses. La forma más fácil de conseguirlo es hacer funcionar el motor durante 1,5 horas (=> "operación de mantenimiento") a pleno rendimiento. Según los fabricantes de motores, los cojinetes de motor / los soportes de rodamiento deben relubricarse cada 2 años y, si es necesario, incluso revisarse.

Para un funcionamiento normal (de 100 horas por año a aprox. 5000 horas por año) recomendamos una revisión de los rodamientos cada 10 años como máximo.

Con horas de funcionamiento de más de 5000 horas por año, en la mayoría de los casos se alcanza el final de la vida útil del rodamiento después de aproximadamente 5-7 años y se recomienda una revisión preventiva del mismo.

Extractores de humo, certificados según la norma DIN EN 12101-3:2015

Advertencia: Los ventiladores de extracción de humo están sujetos a las disposiciones del Reglamento UE nº 305/2011 y el operador está obligado a cumplir con las "características esenciales" de la UE BauPVO durante toda la vida útil de los ventiladores. Esto significa que todos los cambios/retroacciones en los ventiladores de extracción de humo sólo pueden ser realizados por empresas especializadas o por el fabricante del ventilador. Ambas empresas deben ser certificadas y auditadas anualmente. La inspección debe ser realizada por una autoridad certificada de acuerdo con la Directiva de la UE. Si alguna de las características de los ventiladores de extracción de humo, que subyace al proceso de certificación, es modificada (cojinete del motor diferente, grasa diferente, espacio libre del impulsor modificado, etc.), debe eliminarse el marcado CE para la clasificación de incendios del ventilador.

5.5.4 Calidades de grasa y plazos para lubricado

Los intervalos de engrase de todos los rodamientos de los ventiladores se encuentran en el adhesivo correspondiente pegado en el ventilador, también en las respectivas etiquetas de engrase en los componentes individuales (por ejemplo, rodamientos del motor, rodamientos del bloque, ...) o en la documentación enviada con el ventilador.

En la mayoría de los casos que conocemos, el primer intervalo de relubricación se realiza al cabo de años. Para evitar que se introduzca grasa muy envejecida en los rodamientos a través de líneas de reengrase opcionales, estas líneas NO se llenan de grasa en el momento de la entrega!

A continuación se describe el procedimiento correcto utilizando el ejemplo de "reengrase de rodamientos de motor. (Este procedimiento se puede transferir a otros componentes con rodamientos de rodillos.)

Cuando se alcanza el primer intervalo de reengrase, es necesario seguir el siguiente procedimiento:

- Si el motor se reengrasa directamente, se pone en marcha el ventilador y, durante el funcionamiento, se introduce en los rodamientos el doble de la cantidad de grasa especificada en la placa de características. De este modo se elimina el "aire residual" en los canales de relubricación del motor.
- Si la lubricación se realiza a través de conductos de relubricación fijados opcionalmente (los puntos de engrase no se encuentran directamente en el motor, sino en la carcasa del ventilador), estos conductos de relubricación deben llenarse primero con grasa.

Para ello, afloje los conductos de reengrase del motor y llénelos de grasa (véase la nota 1). A continuación, vuelva a montar los conductos de reengrase en el motor y abra los orificios de engrase en el motor.

A continuación, el ventilador se pone en marcha y, durante el funcionamiento, los rodamientos del motor se llenan finalmente con el doble de la cantidad de grasa especificada en la placa de características. Esto elimina el "aire residual" en los canales de relubricación del motor.

A partir del segundo intervalo de relubricación, la relubricación se realiza durante el funcionamiento con la cantidad de grasa especificada en la placa de características.

Nota 1: Para llenar el conducto de relubricación vacío se necesitan aprox. 20 ml de grasa por metro de conducto de relubricación.

Nota 2: Si la puesta en servicio tiene lugar más de un año después de la entrega, los rodamientos del motor deben "enjuagarse" con el doble de la cantidad de grasa especificada en la placa de características.

Nota 3: Si el ventilador no se utiliza durante un largo período de tiempo (1 año) o, por lo general, sólo muy raramente, la grasa de los conductos de reengrase (y también la de los cojinetes del motor) pueden perder su viscosidad. Además de un aumento masivo del desgaste de los rodamientos, esto también puede provocar un aumento significativo de la presión de relubricación necesaria (lo que también puede provocar errores en los dispositivos automáticos de relubricación). En tal caso, no sólo hay que aflojar los conductos de relubricación del motor y "enjuagarlos" con grasa nueva, sino también "enjuagar" los rodamientos del motor con el doble de la cantidad de grasa especificada en la placa de características.

Lubricado por aceite

Para el lubricado por aceite se deben observar siempre las indicaciones especiales. La caja viene de fábrica rellena con la cantidad de aceite necesaria. Antes de cada puesta en funcionamiento tras paradas largas debe restaurarse el nivel de aceite «max» mediante el rellenado con aceite. Es recomendable cambiar el aceite antes de una primera puesta en funcionamiento tras un rodaje o marcha de prueba de varias horas.

Todos los cambios de aceite ulteriores se realizarán en márgenes de tiempo adecuados a las condiciones de funcionamiento – como muy tarde una vez al año. Los cambios de aceite deben llevarse a cabo con la instalación parada.

Si durante la marcha de prueba no se constató ninguna pérdida de aceite será suficiente una supervisión esporádica del nivel del aceite, 1 vez por mes, p. ej. El nivel de aceite puede bajar hasta «min» durante el funcionamiento.

Con la instalación en marcha se debe rellenar hasta 5 mm por debajo de la marca para nivel máximo de aceite, ya que de otro modo resultaría, con el aceite aún en circulación, una cantidad excesiva.

5.6 Juntas del eje para gases y líquidos (véase también sección 10.2 Ventiladores estancos al gas)

Hay varios métodos de hermetización (véase la siguiente página). Se tiene que comprobar si el método empleado se adecúa a la toxicidad del medio. Se debe llevar a cabo un relubricado con regularidad y simultáneamente un control de estanqueidad, pues frecuentemente no nos apercebimos de todos los factores en interacción. La comprobación se hace bien con un detector de gas, por olfato o mediante presión de separación. Al mismo tiempo se rocían los puntos críticos con un líquido ligeramente espumante, pudiendo así reconocer los puntos no estancos por las burbujas. La estanqueidad del conjunto de la caja del ventilador presurizada se puede comprobar también midiendo la caída de presión, después de haber generado una presión en el espacio interior.

Recomendamos el recambio de los anillos de junta del eje, por lo menos, una vez al año.

Las juntas del tipo 3 y 4 se deben lubricar regularmente, con el objeto de evitar una fricción excesiva o su recalentamiento. El tipo 5 está diseñado para un funcionamiento sin engrase, sin embargo un baño de grasa repercutirá significativamente en la reducción del volumen de fugas (véase punto 5.5.3). **Para la elección de la grasa se ha tener en cuenta la temperatura de funcionamiento y la compatibilidad con el medio de impulsión.** Los plazos para lubricado están en función de las condiciones de funcionamiento y se deben comprobar empíricamente cada seis meses. Se deben llenar las cámaras de engrase lentamente con el rotor en marcha. Se tiene la cantidad requerida de grasa tan pronto como aumente la resistencia al apriete (emplear sólo la mano). En ningún caso se ha de forzar al aplicar la grasa, puesto que ello podría desarmar las secciones de los anillos de sellado colindantes. Sólo se deberá volver a engrasar cuando haya fugas en la estanqueidad del eje. En el caso de que existan dispositivos refrigeradores y de conducción de aceite se deberán observar las pertinentes indicaciones específicas de mantenimiento. Para medios que contengan materias grasas se deberá usar gas de sellado.

PASOS DEL EJE

Gráfico No. 7:

<p>Tipo 1 Ventilator- gehäuse Nabe Spalt 1-2mm</p>	<p>Obtención del cubo</p> <p>Ejecución estándar; espacio anular entre caja del ventilador y cubo aprox. 1 – 2 mm.</p>	<p>Categoría de estanqueidad I</p> <p>sin requerimientos</p>
<p>Tipo 2 Lauf- rad Rücken- schaufeln Nabe Spalt 1-2mm Ventilator- gehäuse</p>	<p>Obtención del cubo, rotor con alabeado al costado posterior.</p> <p>La depresión creada mengua el escape del medio.</p>	<p>Categoría de estanqueidad I</p> <p>sin requerimientos</p>
<p>Tipo 3 Dichtung Verstärkung</p>	<p>Modelo WD1</p> <p>Con 1 anillo de sellado; para requerimientos especiales. También con alabeado al costado del rotor.</p>	<p>Categoría de estanqueidad II</p> <p>según DIN EN 1507:2006; para presión de prueba 1000 Pa:</p> <p>coeficiente de fuga max.: $2,4 \cdot 10^{-3} \left[\frac{\text{m}^3}{\text{s} \cdot \text{m}^2} \right]$</p> <p>m² = superficie interior caja del ventilador</p>
<p>Tipo 4 O-Ring Verstärkung</p>	<p>Modelo WD2</p> <p>A) Con 2 anillos de sellado, cámara de grasa y dispositivo de relubricado con canal de reboso de grasa.</p> <p>También con el rotor.. alabeado al costado posterior.</p> <p>B) Presupone un llenado de aceite</p>	<p>A) Clase de estanqueidad III = Estándar según DIN EN 1507:2006; para presión de prueba 1000 Pa:</p> <p>Coeficiente de fuga max.: $0,8 \cdot 10^{-3} \left[\frac{\text{m}^3}{\text{s} \cdot \text{m}^2} \right]$</p> <p>B) Categoría de estanqueidad IV (Tipo junta: WD2) Norma para central nuclear según DIN 25 414:</p> <p>$10 \frac{\text{dm}^3 \text{ (bei 1 bar + 20°C)}}{\text{h} \cdot \text{m}^2}$</p> <p>coeficiente de fuga max.: Presión de prueba $\Delta p = 20 \text{ mbar} = 2000 \text{ Pa}$</p>
<p>Tipo 5 Dichtung Ver- stärkung Absaugung oder Sperrmedium</p>	<p>Modelo WDK</p> <p>Con 2 o más anillos de sellado, cámara de grasa y dispositivo de relubricado. Se exige presión negativa o gas de sellado para los casos de aplicación con requerimientos especiales en estanqueidad, temperatura y velocidad periférica.</p> <p>Para temperaturas hasta los 500°C</p>	<p>A) Clase de estanqueidad III = Estándar según DIN EN 1507:2006; para presión de prueba 1000 Pa:</p> <p>coeficiente de fuga max.: $0,8 \cdot 10^{-3} \left[\frac{\text{m}^3}{\text{s} \cdot \text{m}^2} \right]$</p> <p>B) Categoría de estanqueidad IV con medio sellador: según DIN EN 1507:2006/para presión de prueba 1000 Pa:</p> <p>coeficiente de fuga max.: $0,27 \cdot 10^{-3} \left[\frac{\text{m}^3}{\text{s} \cdot \text{m}^2} \right]$</p>

Materiales de la caja para todos los tipos constructivos: acero estructural estándar

Anillos de sellado:

Estándar: FPM / FKM -30/+200°C, lubricado obligatorio.

Velocidad deslizamiento $v \leq 14 \text{ m/s}$

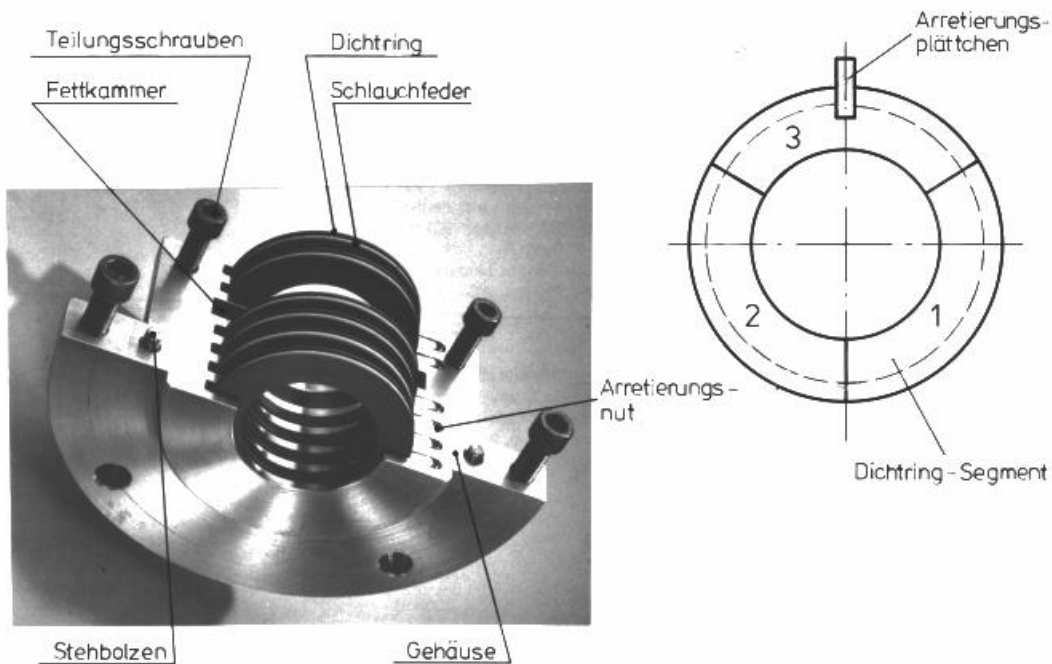
Opcionalmente Acero inoxidable, aluminio.

Opcionalmente: PTFE -80/+200°C, autolubricante.

Velocidad deslizamiento $v \leq 18 \text{ m/s}$

5.6.1 Montado de las juntas Modelo: WDK 12
Se debe actuar con un cuidado especial al montar las juntas WDK.

Gráfico No. 8:



Tirar del collarín con la junta tórica con cuidado sobre el eje y colocar una junta plana o redonda.

Llevar la parte inferior de la caja (con rosca para los tornillos de la pieza) con el orificio de la caja bajo el eje y retenerla con tornillos adecuados a los agujeros de fijación, de modo que el plano de unión quede horizontal.

Retirar el muelle de manguera del primer anillo de sellado. Abrir el cerrojo con gancho del muelle e introducirlo con un extremo en la primera cámara (vista desde el lado de presión) de la caja de estanqueidad hasta que sobresalga por el otro lado de la caja de estanqueidad. Ensartar la plaquita de retención en el muelle y cerrar el cerrojo del muelle.

Embadurnar ligeramente con grasa ambas caras planas del segmento 1 del anillo de sellado, ponerlo con el orificio sobre el eje e introducir el muelle cerrado en la ranura para muelle del anillo de sellado. Orientar el segmento del anillo de sellado axialmente con respecto a la primera cámara e introducirlo en la cámara. Untar ligeramente con grasa ambas caras del segmento 2 del anillo de sellado, colocarlo con el orificio sobre el eje y poner el muelle en la ranura para muelle. Introducir el segmento 2 del anillo de sellado en la cámara hasta hacer que el segmento 1 del anillo aparezca al otro lado. Embadurnar ligeramente ambas caras del segmento 3 del anillo de sellado (con ranura de retención), colocarlo con el orificio sobre el eje y poner el muelle en la ranura para muelle. Aquí se debe atender a que la plaquita de retención agarre en la ranura de retención del anillo de sellado.

Los segmentos respectivos del anillo de sellado están señalados con idénticos números y deben abrazar el eje en el mismo orden. Girar el paquete completo del anillo de sellado sobre el eje hasta que la plaquita de retención encastre en la ranura de retención de la caja dividida.

Igual que el anillo n° 1 pueden colocarse los demás anillos, debiendo siempre embadurnarse ligeramente con grasa los anillos de sellado en ambas caras. Tras la instalación del último anillo de sellado centrar suavemente los segmentos al descubierto para poder superponer la segunda mitad de la caja con facilidad. Aquí se debe además comprobar otra vez que las plaquitas de retención asientan correctamente.

Untar ligeramente con grasa el plano de unión de la segunda mitad de la caja, disponerla con cuidado sobre los anillos de sellado y atornillarla a la mitad inferior de la caja.

Soltar la retención bajo la estanqueidad del eje, girando a continuación la estanqueidad sobre el eje hasta que el racor para el relubricado con grasa llegue a la posición correcta.

Colocar una junta plana o redonda en la superficie de sellado de la estanqueidad del eje, centrar la estanqueidad con respecto al eje y adosar por atornillado a la pared posterior del ventilador.

5.7 Acoplamiento mecánico de arranque

En lo subsiguiente dependerá el mantenimiento de las condiciones de funcionamiento. Usualmente no es obligatorio un control permanente, ya que la carga dinámica de los cojinetes sólo se da durante la fase de arranque hasta alcanzar el régimen de revoluciones nominal del motor. Los cojinetes están completamente blindados y carecen de dispositivo de relubricado. Para cargas acrecentadas, p. ej. debido a conexiones frecuentes (más de 4 veces al día), temperaturas superiores a 50°C, agentes perjudiciales como polvo, recomendamos una supervisión de los cojinetes, anillos de sellado y puntos de abrasión del acoplamiento tras aprox. cada 8000 h de servicio.

5.8 Inspección del rotor / fatiga del material

Si es probable que el rotor del ventilador sufra desgaste debido a abrasión o corrosión o contaminación, se debe realizar regularmente, por razones de seguridad, una inspección, limpieza y reequilibrado; al menos una vez por año y, en casos extremos, incluso en intervalos menores a dos semanas. Las capas de desgaste de los rotores sólo deben montarse en fábrica. Se recomienda tener un segundo rotor destinado a los trabajos de reacondicionamiento alternados. A más tardar después de 100.000 procedimientos de arranque y parada o después de 100.000 horas de funcionamiento, el rotor debe ser reemplazado debido a la fatiga del material. Los ventiladores de chorro instalados en los túneles ferroviarios deben ser revisados periódicamente (cada 6 meses) para detectar fatiga de material, especialmente en la zona de la suspensión (soportes).

Para ventiladores con convertidor de frecuencia se deben someter las ruedas regularmente a imprimación de pintura para detectar el dibujo de posibles grietas.

5.9 Desmontaje y reinstalación de rotores, ver capítulo 8 y 9.

5.10 Condiciones adicionales para la garantía extendida (> 12 meses)

Si se ha acordado una prórroga del período de garantía, es obligatorio lo siguiente (**el incumplimiento de esto dará lugar a la pérdida de cualquier reclamación**)

- Estas instrucciones de montaje, funcionamiento y mantenimiento deben ser estrictamente observadas
- Cualquier mantenimiento / reparación y, en particular, los resultados de la misma deben ser reportados a nosotros dentro de 15 días hábiles.
- Según el protocolo de mantenimiento adjunto en el capítulo 22, entre otras cosas, se debe realizar una medición del aislamiento (que mide la resistencia del devanado a tierra con una corriente continua de 500 V) y registrarla anualmente en el motor a la temperatura de funcionamiento.

5.11 Problemas típicos

Gráfico No. 9:

Problema	Posibles causas..	Medida	Remedio
El flujo de volumen es demasiado bajo	Dirección de rotación equivocada La presión más alta que la especificada La velocidad es demasiado baja Cables bloqueados El rotor está sucio	Apagar Consultas y apagar Consultas y apagar Apagar Apagar	Comprobar la conexión del motor Revisar la extensión Adaptar la velocidad Limpia las líneas Limpiar el rotor
La presión es demasiado baja	Dirección de rotación equivocada Flujo de volumen superior al especificado Densidad inferior a la especificada La velocidad es demasiado baja Fuga en el ventilador Fuga en el sistema	Apagar Consultas y apagar Consultas y apagar Consultas y apagar Apagar Apagar	Comprobar la conexión del motor Revisar la extensión Revisar la extensión Adaptar la velocidad Reemplazar las juntas Reemplazar las juntas
Un consumo de energía demasiado alto	Dirección de rotación equivocada Flujo de volumen superior al especificado Presión inferior a la especificada Densidad superior a la especificada La velocidad es demasiado alta	Consultas y apagar Consultas y apagar Consultas y apagar Consultas y apagar Apagar	Comprobar la conexión del motor Revisar la extensión Revisar la extensión Revisar la extensión Adaptar la velocidad
Ruidos anormales	El rotor roza Junta defectuosa Cuerpos extraños en la caja. Daños en los cojinetes Tornillos de fijación sueltos	Apagar Apagar Apagar Apagar Apagar	Revisar el rotor/resquicio Reemplazar la junta Eliminar los cuerpos extraños.. Comprueba si hay daños Reparaciones Cambiar el cojinete Vuelva a apretar los tornillos
Vibraciones	Desequilibrio Dirección de rotación equivocada Error de alineación La velocidad es demasiado alta Daños en los cojinetes Turbulencia en el sistema Turbulencia en el ventilador Tornillos de fijación sueltos	Apagar Apagar Apagar Apagar Apagar Consultas y apagar Consultas y apagar Apagar	Limpiar y equilibrar el rotor Comprobar la conexión del motor Alinear Comprobar la velocidad Cambiar el cojinete Comprobar el flujo de aire en el sistema Comprobar el diseño/ejecución Vuelva a apretar los tornillos
La velocidad es demasiado baja	Deslizamiento de la correa de transmisión Trasmisión incorrecta Motor sobrecargado	Consultas y apagar Consultas y apagar Apagar	Apretar el cinturón, cambiar Adaptar la traducción Comprobar la extensión
La alta temperatura del cojinetes	Demasiada grasa/aceite en el cojinete Grasa/aceite incorrecto en el cojinete Daños en los cojinetes La temperatura ambiente es demasiado alta	Apagar Apagar Apagar Consultas y apagar	Grasa / aceite Ajustar la cantidad Grasa/aceite Tipo de cambio Cambiar el cojinete Enfriamiento
Olor a gas	Estanqueidad del eje defectuosa Junta de la caja defectuosa Junta del conducto defectuosa Grietas en la carcasa o en los conductos	Apagar Apagar Apagar Apagar	Reemplazar la estanqueidad del eje Reemplazar las juntas Reemplazar las juntas Reparaciones

Si se producen fallos que no están en la lista, por favor, apague y consúltenos.

5.12 Eliminación de desechos

Para una eliminación segura y respetuosa con el medio ambiente de los materiales de funcionamiento y auxiliares, las piezas de recambio o el ventilador completo, incluidos todos los accesorios, deben cumplirse todas las normativas legales.

6. Medidas a tomar para almacenaje y en tiempos de parada / mantenimiento (Véase también el capítulo 1. Transporte)

El ventilador debe almacenarse en un lugar (sala) limpio, seco, sin polvo, sin gas y sin vibraciones, sin la presencia de productos químicos agresivos, con una humedad relativa inferior al 60 % y en un rango de temperatura entre 5° y 40 °C sin grandes fluctuaciones de temperatura. Para evitar la formación de agua de condensación en el interior del motor durante el almacenamiento, la calefacción de parada (si está presente) debe estar siempre conectada. Si no se observa ello en justa medida pueden resultar dañados, como consecuencia, motores eléctricos, cajas de cables, cojinetes, capas de pintura y juntas. Se ha de tener en cuenta que no todas las pinturas son resistentes a la intemperie; p. ej. una única capa de fondo puede recibir fácilmente herrumbre por debajo.

La grasa o el aceite pueden perder capacidad lubricante debido al tiempo de parada. Se puede formar óxido en los cojinetes. Los cojinetes de bolas pueden quedar mellados. Los anillos de sellado del eje pueden secarse y las correas trapezoidales volverse frágiles. Para evitar esto debería ponerse el ventilador **en funcionamiento cada 1 a 2 meses por 10 minutos aprox.**, o al menos hacer girar el rotor. Por lo demás se debe cambiar la grasa en los cojinetes después de 3 años. Si el mantenimiento no se ha llevado a cabo sin interrupción, todos los cojinetes deben ser reemplazados después de 3 años de inactividad

6.1 Medidas preventivas contra una llegada involuntaria de energía

El usuario ha de tomar las medidas pertinentes y proveer los elementos apropiados para impedir una llegada involuntaria de energía al ventilador y a las piezas accesorias, particularmente durante los trabajos de montaje y mantenimiento. Para ello debe tomarse en consideración, además de la eléctrica, otras fuentes de energía como la hidráulica, neumática, energía potencial, tensión en muelles/resortes y corrientes/tiros de aire en el sistema de canalizaciones. El usuario debe proveer elementos de separación, desconexión, tomas a tierra y de bloqueo, asegurándolas además visiblemente contra una reconexión involuntaria. El usuario debe atenerse a EN 1037 "Seguridad de maquinarias – medios para impedir un arranque inesperado."

6.2 Almacenamiento a largo plazo

Además de los trabajos mencionados, deben llevarse a cabo las siguientes medidas:

- con lubricación de grasa, llene los cojinetes del ventilador completamente con grasa.
- con lubricación de aceite, llene los cojinetes del ventilador con aceite conservante.
- en caso de transmisión por correa, las correas deben ser aflojadas.
- una placa con el comentario "no operable" debe ser adherida al ventilador.
- las aberturas de succión y descarga deben estar cerradas herméticamente.

6.3 Puesta en marcha después de un almacenamiento a largo plazo

- después de un largo almacenamiento intermedio, el ventilador debe ser revisado para su correcto estado antes de su instalación
- el relleno de grasa o aceite de los cojinetes del ventilador debe ser llevado a la condición de funcionamiento.
- los cojinetes del motor y del ventilador deben ser comprobados para su perfecto estado mediante una prueba de funcionamiento (medición de vibraciones) y ser reemplazados si es necesario.
- para los ventiladores con requisitos especiales de sellado, los sellos deben ser revisados. Las juntas defectuosas deben ser reemplazadas
- las correas deben ser apretadas
- las cubiertas de succión y expulsión deben ser retiradas
- los cojinetes deben ser reemplazados después de una larga parada (máx. después de 3 años)

7. Prescripciones para el almacenaje de piezas de recambio, reserva y de desgaste

Se deben almacenar todas las piezas en un local temperado a 15 - 25°C, con un humedad relativa máxima del 70 %.

Las variaciones de temperatura se deben limitar a un máximo de 1°C por hora.

Los cojinetes se suministran en el embalaje original del fabricante. El plazo máximo de almacenaje son 2 años. Con posterioridad se han de cambiar las piezas.

Las piezas hechas de materiales parecidos a la goma como sellos de eje, juntas tóricas, conectores flexibles, amortiguadores de vibración y correas trapezoidales deben ser protegidas de la luz y selladas en una lámina negra. Las partes deben ser revisadas anualmente para comprobar su elasticidad y fragilidad. El período máximo de almacenamiento es de 5 años o menos según las instrucciones del fabricante.

Las piezas metálicas como rotores, ejes, casquillos de eje, poleas y cajas de cojinetes deben ser revisadas anualmente. La conservación de las superficies mecanizadas debe ser reparada si es necesario. Las partes metálicas desnudas deben ser engrasadas.

8. REPRESENTACIÓN DE FUNCIÓN E INSTRUCCIONES DE MONTAJE PARA EL DISPOSITIVO DE EXTRACCIÓN DEL ROTOR

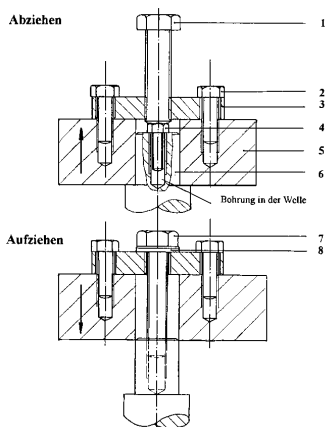
Accesibilidad: Hacer que sea accesible: primeramente hay que hacer que el rotor sea accesible. Para los ventiladores radiales que se pueden desmontar en el lado de la succión:

- Retirar el sistema de canalizado del lado de aspiración del ventilador.
- Quitar los tornillos del obturador de la aspiración de la caja (comporta mangas de aspiración o rejillas, además de toberas o anillos de aspiración).
- Retirar con cuidado el obturador de la aspiración de la caja. **Atención:** Atención: no dañar la junta.
- Nota:** Tomar la medida entre el disco trasero del rotor y la superficie de revestimiento en el obturador, manteniendo la misma en la reinstalación. ¡Divergencias respecto a esta medida afectarán al rendimiento!

En el caso de los ventiladores axiales, el ventilador debe ser generalmente retirado y colocado en el suelo con el rotor apuntando hacia arriba. Las excepciones son los ejes oscilantes y los ventiladores de chorro donde el rotor es accesible después de abrir la puerta.

DESCRIPCIÓN DEL FUNCIONAMIENTO

Gráfico 10:



Rotor n°	Pieza	Denominación	Cantidad
1	1	Tornillo de extracción por apriete	1
2	2	Tornillo de fijación, cabestrante de tiraje	2
3	3	Cabestrante de tiraje	1
4	4	Tuerca de embutido (arandela)	1
5	5	Cubo del rotor	1
6	6	Toma fuerza del eje	1
7	7	Tornillo de montaje	1
8	8	Arandela	1

Cuando el rotor está montado, está el tornillo (7) atornillado al eje del ventilador (6), de modo que sujeta el cabestrante (3) contra el extremo del eje. El cubo del rotor (5) está unido al cabestrante (3) con dos tornillos (2)

Desmontaje del rotor

- Cuando hay corrosión se debe emplear aceite desoxidante. No emplear martillos, palanquetas u otros medios de fuerza.
- Quitar los tres tornillos (7) y (2) y separar el cabestrante de tiraje (3).
- Cubrir el orificio en el eje del ventilador con una arandela o con una tuerca (4).
- Montar de nuevo el cabestrante de tiraje (3) con los tornillos (2).
- Enroscar el tornillo (1) en la rosca del cabestrante de tiraje (3), como se ve en la figura superior. Girar hacia la derecha hasta que el rotor se suelte. Para rotores de mayor tamaño se debe contar con 2 auxiliares.
- Extraer ahora el rotor.
- Retire el tornillo (4) o la arandela.

REINSTALACIÓN DEL ROTOR

- Fijar el cabestrante de tiraje (3) al cubo del rotor (5) mediante ambos tornillos de fijación (2).
- Limpiar y engrasar el eje y el orificio del rotor.
- Llevar el rotor sobre el eje del ventilador, presionándolo con suavidad.
- Colocar el tornillo (7) con arandela en el orificio del cabestrante (3) y atornillarlo tan adentro como sea posible en el eje del motor.

Pares de apriete para tornillos de montaje (7) y de fijación (2), véase la tabla "Pares de apriete en NM" en la página 7

Ensamblaje del ventilador

Los puntos del 1 al 3 se deben efectuar en el orden inverso.

Controlar después la distancia medida en el punto 4 y hacer girar el rotor con la mano, comprobando que marche libremente.

9. REPRESENTACIÓN de FUNCIÓN e INSTRUCCIONES de MONTAJE para ROTORES y POLEAS CON CASQUILLOS DE SUJECIÓN

Accesibilidad: Hacer que sea accesible: primeramente hay que hacer que el rotor sea accesible. Esto supone, para ventiladores radiales desmontables por lado de aspiración:

- Retirar el sistema de canalizado del lado de aspiración del ventilador.
- Quitar los tornillos del obturador de la aspiración de la caja (comporta mangas de aspiración o rejillas, además de toberas o anillos de aspiración).
- Retirar con cuidado el obturador de la aspiración de la caja. **Atención:** Atención: no dañar la junta.
- Nota:** Tomar la medida entre el disco trasero del rotor y la superficie de revestimiento en el obturador, manteniendo la misma en la reinstalación. ¡Divergencias respecto a esta medida afectarán al rendimiento!

Los ventiladores axiales se deben por lo general desarmar y colocar en el suelo, con el rotor hacia arriba. Las carcasas tubulares pivotables representan una excepción, ya que aquí el rotor es accesible tras abrir la puerta, lo mismo que la aireación de las toberas.

Descripción del funcionamiento

El cubo tiene un orificio interior cónico. En el mismo se introduce un casquillo cónico, cilíndrico en su interior. Al apretar los tornillos de sujeción se aprisiona el casquillo entre el eje y el cubo.

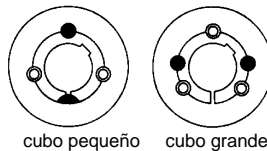
Desmontaje del rotor

- Cuando hay corrosión se debe emplear aceite desoxidante. No emplear martillos, palanquetas u otros medios de fuerza.
- Aflojar todos los tornillos de sujeción. Desenroscar por completo uno o dos tornillos, según sea el tamaño del casquillo, untarlos con aceite y enroscarlos en los orificios de extracción por apriete.
- Apretar de forma uniforme el (los) tornillo (s) en el orificio de extracción por apriete, hasta que el casquillo se suelte del cubo y éste se deje mover sobre el eje.
- Separar del eje el rotor con el casquillo.

Reinstalación del rotor

- Limpiar y librar de grasa todas las superficies bruñidas como, p. ej., orificio y revestimiento del cono del casquillo de sujeción «taper», así como el orificio cónico del cubo. Colocar el casquillo de sujeción «taper» en el cubo y disponer todos los orificios en dirección a la cubierta (los medios orificios roscados deben estar alineados, respectivamente, con los medios orificios lisos).
- Untar el pasador roscado (tamaño de casquillo 1008 – 3030) o bien los tornillos cilíndricos (tamaño de casquillo 3535 – 5050) ligeramente con aceite y enroscarlo (s). No apretar los tornillos fijamente.
- Limpiar y librar de grasa el eje. Deslizar la arandela con el casquillo de sujeción «taper» hasta la posición deseada sobre el eje.
- Cuando se emplee una chaveta habrá que introducir primeramente ésta en la ranura del eje. Debe haber juego entre la chaveta y la ranura del orificio.
- Apretar de forma pareja, ya sean pasadores roscados o tornillos cilíndricos, con un destornillador (DIN 911) con los pares de apriete especificados en el cuadro.
- Comprobar el par de apriete de los tornillos tras un corto lapso de tiempo de funcionamiento (1/2 h – 1 h) y corregirlo, si fuese necesario.

Gráfico No. 11:



○ Orificio de sujeción con tornillos de sujeción

● Forzando el agujero

Casquillo	Tornillos Par de apriete [Nm]	Tornillos de sujeción		Casquillo	Tornillos Par de apriete [Nm]	Tornillos de sujeción		Casquillo	Tornillos Par de apriete [Nm]	Tornillos de sujeción	
		Can-tidad	Tama-ño			Can-tidad	Tama-ño			Can-tidad	Tama-ño
1008 1108	5,6	2	1/4" BSW	2012	31	2	7/16" BSW	4040	170	3	5/8" BSW
1310 1315	20	2	3/8" BSW	2517	48	2	1/2" BSW	4545	192	3	3/4" BSW
1210 1215	20	2	3/8" BSW	3020 3030	90	2	5/8" BSW	5050	271	3	7/8" BSW
1610 1615	20	2	3/8" BSW	3535	112	3	1/2" BSW				

Ensamblaje del ventilador

Los puntos del 1 al 3 se deben efectuar en el orden inverso. Controlar después la distancia medida en el punto 4 y hacer girar el rotor con la mano, comprobando que marche libremente.

10. INDICACIONES ESPECIALES

10.1.1 Funcionamiento a altas temperaturas (70°C)

En los ventiladores que han sido previstos para su funcionamiento a altas temperaturas debe eliminarse la posibilidad de contacto con superficies calientes mediante el aislamiento, rejillas o señales de advertencia. Si el arranque se realiza en frío puede quizás aumentar la demanda de fuerza por encima del valor de diseño, alcanzando la toma de corriente valores por encima de lo tolerable. Esto es válido particularmente cuando los ventiladores radiales no arrancan contra una clapeta. Se debe efectuar un control durante el proceso de arranque.

La línea de suministro del cliente a la caja terminal debe estar inmóvil. Dado que los ventiladores suelen estar montados en amortiguadores de vibración, el cable de alimentación debe estar conectado a la caja del ventilador cerca de la caja de terminales. Dependiendo de los requisitos de temperatura, los conductores individuales del cliente en la caja de bornes deben ser cubiertos con fundas protectoras de fibra de vidrio.

Antes de desconectar el ventilador debe hacerse funcionar el mismo por algún tiempo con una temperatura reducida de gas (100°C), hasta que el rotor, el eje y la caja se hayan enfriado. Con ello se evita que, durante el estado de parada, el calor pueda afectar a los cojinetes o a la grasa de los cojinetes. Aparte de ello el giro fuera de servicio del eje hasta su enfriamiento impide que el mismo se doble en presencia de alta temperatura.

Atención: Compruebe la grasa del cojinete en caso de interrupción involuntaria. Esta puede licuarse y eventualmente salirse del cojinete.

Se ha de llamar la atención asimismo sobre el hecho de que los discos de refrigeración instalados para altas temperaturas sólo refrigerarán lo suficiente a partir de un n° de revoluciones dado. Para temperatura alta del rotor y bajo n° de revoluciones (p. ej. convertidor de frecuencia) o parada (p. ej. desconexión rápida, avería eléctrica en la red) debe el usuario refrigerar externamente los discos de refrigeración, p. ej. mediante el soplado con otro ventilador con suministro eléctrico asegurado o de emergencia.

10.1.2 Ventiladores de extracción de humo

La instalación y el funcionamiento de los ventiladores de extracción de humo sólo puede llevarse a cabo de la manera especificada. Las mangas flexibles de conexión, los conductos eléctricos, los detectores de humo utilizados y todo el sistema de extracción de humo deben ser adecuados y estar aprobados para la extracción de humo. Los ventiladores de extracción de humo también deben ser capaces de ser encendidos manualmente (por ejemplo, los pulsadores). Deben ser mantenidos constantemente (ver DIN 31051:2019 en conjunto con DIN EN 13306:2018-02). Deben instalarse de tal manera que las inspecciones y el mantenimiento puedan realizarse fácilmente y en cualquier momento. Si se usan ventiladores para ventilar edificios (túneles / aparcamientos, etc.) en emergencias (incendio), los ventiladores deben ser cuidadosamente inspeccionados después. Dependiendo de los resultados de la inspección, los ventiladores pueden tener que ser revisados o incluso reemplazados.

10.2 Ventiladores estancos al gas (véase también capítulo 5.6)

Para los ventiladores que se han ejecutado estancos al gas debe comprobarse su estanqueidad realizando mediciones regularmente. Se tiene que poner el equipo fuera de servicio y tomar medidas de seguridad para la parada, tan pronto como se sobrepasen los valores límite admisibles y se presente peligro para la integridad de las personas. Por lo general se debe siempre prever una ventilación del local para que fugas inadvertidas no conduzcan a intoxicaciones o a explosiones de gas.

Durante los trabajos de montaje y mantenimiento no han de resultar dañados los anillos de junta en los pasos del eje. No ha de permitirse su montaje sobre aristas afiladas. Los anillos de sellado deben marchar exactamente centrados respecto al eje. El valor conjunto de ondulación y desplazamiento del eje no ha de sobrepasar 0,3 mm. ¡Por esta razón se deben observar escrupulosamente las indicaciones para el transporte! Rayaduras, mellas de presión, óxido u otros daños en la superficie del eje originarán fugas en el lugar de marcha de los anillos de sellado. En ningún caso se ha de permitir que las faldas obturadoras marchen estando secas. Se tiene que efectuar de nuevo una prueba de estanqueidad tras la reinstalación. Se debe realizar un control cuando se presenten desequilibrado y vibraciones anormales, así como tras el desmontaje y reinstalación del rotor.

10.3 Convertidor de frecuencia/arranque suave/regulación del n° de revoluciones

El convertidor de frecuencia debe ser configurado de tal modo que se eviten cargas innecesarias debidas a altas aceleraciones positivas o negativas. Ello se cumple por lo general si el tiempo de aceleración para rotores con un diámetro hasta 1000 mm dura al menos 30 segundos, para diámetros entre 1000 y 2000 mm 60 segundos y para diámetros mayores 120 segundos.

La regulación debería reglarse lo más pausada posible, para evitar cargas innecesarias durante el funcionamiento, con aceleraciones y frenados persistentes, que podrían originar roturas por fatiga.

Las aceleraciones y desaceleraciones originadas por el control del proceso no deberán exceder de **0,45 rad/s²** (correspondientes a un cambio de velocidad de **258 rpm por minuto**, o **4,3 rpm por segundo**), excepto cuando pasen por frecuencias naturales.

Se tiene constancia de que se presentan roturas por fatiga del material cuando se modifica repetidamente el n° de revoluciones con el convertidor de frecuencia. Tras un máximo de 0,5 millones de variaciones del régimen de revoluciones (corresponde a una vida útil de 30 años para 2920 horas de servicio/año y 6 variación del régimen de revoluciones por hora) debería cambiarse el rotor. Si durante la modificación del n° de revoluciones se pasa habitualmente por las frecuencias de resonancia (las cuales deben estar bloqueadas en el convertidor de frecuencia), puede ser apropiado un período de vida aún menor.

Los picos máximos de tensión en los terminales del motor deben ser inferiores a 1600V para los motores de 400V (menos de 2400V para los motores de 690V); y los valores dU/dt deben ser inferiores a 5000V/μs para los motores de 400V (menos de 7800V/μs para los motores de 690V)!

Advertencia: Tras cortar el suministro de corriente al convertidor de frecuencia se debe esperar un tiempo mínimo de 10 minutos antes de tocar los cables o componentes del convertidor, ya que existe riesgo de graves lesiones debido a la energía acumulada en los condensadores. Incluso las tarjetas de control pueden estar en el potencial del circuito eléctrico principal. Medir siempre la tensión y conectar a tierra antes de tocar los componentes.

Antes de la instalación y la puesta en marcha, es esencial observar las instrucciones especiales del fabricante del motor y del convertidor de frecuencia.

Indicaciones generales para el montaje del convertidor de frecuencia:

- Para minimizar la interferencia electromagnética, el motor y el convertidor deben colocarse lo más cerca posible el uno del otro y sintonizarse entre sí.
- Los cables deben estar blindados y no pueden tener mayor longitud que la prevista por el fabricante. (¡observe las instrucciones adicionales para los sensores!)
- Se deben conectar a tierra cables, regletas protectoras de cables, el convertidor de frecuencia y el motor.
- Para minimizar las interferencias de radio puede hacerse necesario el uso de filtros suplementarios.

Atención: Si se utiliza un arrancador suave para frenar un ventilador, hay que asegurarse de que se apague poco antes de llegar a la parada para evitar posibles efectos de péndulo. ¡Los efectos del péndulo pueden destruir todo el ventilador!

10.4 Seguridad térmica

Ventiladores o elementos que alcancen una temperatura superior a 70°C o inferior a -10°C, deben ser protegidos por el instalador, aislados o dotados de señales de advertencia (EN 563). Llamamos la atención sobre el hecho de que partes, como las cajas de cojinetes, pueden volverse muy calientes dependiendo de las circunstancias; sin embargo no se deben aislar, pues una acumulación del calor puede menoscabar su función.

Puesta fuera de servicio / desconexión:

En el caso de los ventiladores de aire o gas caliente, hay que asegurarse de que el flujo de calor a las tuberías se interrumpa. Tenga en cuenta que los ventiladores con discos de refrigeración deben enfriarse con un medio frío antes de ser apagados, ya que el efecto de los discos de refrigeración también cesa cuando se apagan desde un estado caliente y puede producirse un sobrecalentamiento (por ejemplo, en los cojinetes). Si esto no es posible, los fluidos de operación externos deben ser enfriados por separado.

10.5 Ventiladores según la Directiva de Equipos a Presión 2014/68/UE

Todos los ventiladores con una presión máxima admisible superior a 0,5 bar que se comercializan en Europa se consideran equipos a presión que entran en el ámbito de aplicación de la *Directiva* sobre equipos a presión (véase la Directiva 2014/68/UE), que se ha transpuesto a la legislación nacional de Alemania en la **Ordenanza** sobre equipos a presión que regula la comercialización de los equipos a presión. Además, en Alemania la Ley de **Seguridad de los Productos**, que se aplica a los productos comercializados, transpone a la legislación alemana toda una serie de directivas de la UE, entre ellas la *Directiva sobre recipientes a presión simples* y la *Directiva sobre equiposa presión*. Si se garantiza el cumplimiento de las directivas y no se pone en peligro la seguridad y la salud de las personas cuando el producto se utiliza según lo previsto, el fabricante puede colocar el marcado CE en el producto, adjuntar la documentación prescrita y ponerlo en el mercado. El **Reglamento de Seguridad Industrial** (anteriormente el Reglamento de Recipientes a Presión) transpone la Directiva de Equipos de Trabajo (véase 2009/104/CE) a la legislación alemana. En este caso, los reglamentos especiales para las plantas que requieren inspección regulan, entre otras cosas, la prueba antes de la puesta en marcha y la prueba de los equipos especiales de presión. El operador debe proteger el ventilador en la planta en un lugar adecuado con un dispositivo de seguridad de acuerdo con la normativa contra sobrepresiones no permitidas. Además, se debe revisar regularmente el ventilador. El operador debe asegurarse de que las pruebas se llevan a cabo de acuerdo con la normativa, por ejemplo, TRBS 1201 Pruebas de los equipos y sistemas de trabajo que requieren supervisión.

10.6 Ventiladores de ATEX - información general, normas y reglamentos adicionales

Todos los elementos conductores deben estar conectados a tierra. Con objeto de evitar el peligro de inflamación, no ha de formarse en los componentes con aluminio ningún óxido o herrumbre, ni han de emplearse pinturas que contengan óxidos de hierro y metales ligeros. Se deben seguir las medidas a tomar derivadas de prescripciones locales o legales, normas o decretos. Se respetó la distancia prescrita entre partes rotativas y partes fijas durante la construcción del ventilador. Se tiene que parar inmediatamente el ventilador y subsanar el fallo cuando se den desequilibrado y vibraciones anormales. Tras desmontar y reinstalar el rotor se debe efectuar un control de las distancias.

Como fabricante del ventilador necesitamos toda la información relevante del operador con respecto a este dispositivo, (componentes, concentración, temperatura...), el funcionamiento (diferencia de presión, flujo de volumen...) y la zona Ex.

Reglamentos:

- En el caso de los ambientes explosivos, el operador debe asegurarse, en particular, de que la categoría del equipo utilizado de acuerdo con la Directiva 2014/34/UE corresponda a las actuales zonas Ex según la Directiva 1999/92/CE.
- En lo que respecta a los ventiladores para el aumento de la presión del gas (natural), nos remitimos a las "Directrices para la construcción, el mantenimiento y el funcionamiento de los sistemas de compresores de gas con una presión de funcionamiento de hasta 1 bar - G6" de la Asociación Suiza de la Industria del Gas y el Agua (SVGW), entre otras.
- Los interruptores, clapetas, válvulas, supresores de llama y dispositivos de seguridad de detonación necesarios para garantizar la seguridad de todo el sistema durante el funcionamiento, así como durante y después del apagado, son responsabilidad del instalador / constructor del sistema / operador. Cuando se instalen los supresores de llama y fusibles de detonación, deben observarse los requisitos especiales de la norma DIN EN ISO 16852:2017-04 artículo 11.

Generalidades

- La zona de peligro causada por las piezas volantes de los ventiladores de alta presión se encuentra principalmente en la dirección radial
- Si se instala en una zona Ex, el ventilador debe ser adecuado y estar marcado para la zona en cuestión.
- Con objeto de evitar el peligro de inflamación, no ha de formarse en el ventilador y las tuberías ningún óxido o herrumbre.
- El polvo en el medio impulsión sólo se permite si se indica expresamente en la hoja de datos. El ventilador está especialmente equipado para esto. Existe el riesgo de que se produzcan depósitos en caso de exposición inadmisibles al polvo. Esto puede causar un desequilibrio con la consecuencia de las chispas. Las nubes de polvo y los depósitos pueden encenderse. Debe realizarse una limpieza regular de los componentes para eliminar el polvo adherido.
- Equipos que cuentan con mezclas con peligro de explosión, deben disponer de una rejilla en los orificios de entrada y salida, con un ancho de malla máximo de 12 x 12 mm, para mantener cuerpos extraños alejados. Contra la caída vertical debe proveerse una capota cobertora. Las aberturas deben estar instaladas en un lugar de fácil acceso y controlable.
- El medio de impulsión aprobado, así como los valores límite de temperatura y, si es necesario, el contenido de polvo y la humedad se especifican en la hoja de datos. El uso del ventilador para otros medios o fuera de los valores límite especificados no está previsto ni permitido
- El ventilador está provisto de la protección contra la corrosión o el recubrimiento de pintura especificados en las hojas de datos. Las pinturas que contienen óxido de hierro y metales ligeros no deben utilizarse en los ventiladores de la zona Ex, aunque se pinten posteriormente. Los ex-motores no deben ser pintados sin el permiso expreso del fabricante.
- El ventilador está provisto de una conexión a tierra marcada donde debe ser conectado a tierra con todo el sistema.
- El hueco en la entrada del impulsor debe ser de al menos 2 mm. Para diámetros superiores a 200 mm, el valor debe ser el 1 % del mayor diámetro de contacto posible, pero no más de 20 mm. Esto también se aplica generalmente a las carcasas de los sellos del eje y a los dispositivos de protección.
- Se debe revisar que la misma se mantenga y que no resulte disminuida, p. ej., debido al desgaste de los cojinetes.
- Si está provisto, el aire de sellado y/o la succión deben ser conectados al sellado del eje. La sobrepresión o el vacío, así como el flujo, deben ser asegurados durante la operación.
- Si está disponible, las pistolas de grasa automáticas deben ser activadas.
- Es esencial observar el volumen y el flujo de gas previsto. Si el volumen de flujo es demasiado alto, el motor puede estar sobrecargado; si el volumen de flujo es demasiado bajo o está bloqueado, el ventilador puede sobrecalentarse y pueden producirse temperaturas superficiales peligrosamente altas. A menos que se especifique lo contrario, el flujo de volumen debe estar entre -10% y 20% del flujo de volumen nominal.
- Sólo se pueden utilizar correas de transmisión "antiestáticas" o "conductoras de electricidad".
- Los ventiladores centrífugos pueden equiparse con tres tornillos Anti Spark en el lado del accionamiento de la caja. Esto evita que el impulsor toque la caja en caso de un mal funcionamiento. ¡Los pernos NO deben ser ajustados o removidos!
- El camino del gas del ventilador debe estar libre en todo momento para que no se produzca un calentamiento inadmisiblemente alto del medio en el ventilador.
- Después de desmontar el ventilador, los tubos restantes deben ser cerrados. En el caso de los ventiladores desmontados, el operador debe asegurarse de que los depósitos que queden en el ventilador no supongan un riesgo para las personas o el medio ambiente. En el caso de los medios de comunicación que son peligrosos para la salud, el operador debe presentar una declaración de no objeción.

Mantenimiento:

- Para garantizar un funcionamiento seguro del soplador, debe realizarse una inspección después de 20.000 horas de funcionamiento, pero a más tardar después de 36 meses. Las revisiones sólo pueden ser llevadas a cabo por el fabricante o por el personal autorizado del fabricante.
- Si la temperatura ambiente es superior a 30°C o la temperatura de almacenamiento supera los 70°C durante un período de tiempo más largo, los períodos mencionados deben reducirse.

La temperatura:

- La temperatura ambiente no debe exceder los 40°C.
- El ventilador para ambientes explosivos debe ser instalado y operado de tal manera que no se caliente de manera inadmisibles en ningún punto, ni por su propia calefacción ni por calor externo. La clase de temperatura, dependiendo del medio y el diseño del ventilador, se especifica en la hoja de datos. Los valores límite según DIN EN ISO 80079-36:2016 se dan a continuación a título informativo:

Clase de temperatura	Máxima temperatura superficial permitida
T1	450°C
T2	300°C
T3	200°C
T4	135°C
T5	100°C
T6	85°C

- Dependiendo del punto de operación, la temperatura del gas puede subir por encima de los 70°C, especialmente a altas presiones y pequeños volúmenes. En este caso, existe el **riesgo de quemaduras/lesiones** al tocar la superficie. Si durante la puesta en servicio, las pruebas de funcionamiento o el posterior funcionamiento se produjera una temperatura superior a 70°C, el operador deberá adoptar las medidas necesarias para proteger a las personas y los bienes. (señales de advertencia, aislamiento).

Vigilancia:

Monitoreo	Valor límite	Acción después de la activación
Monitoreo de temperatura PT100 en el supresor de llamas (FDS) *)	Prealarma de 60°C	Comprueba la obstrucción del flujo.
	Alarma de 90°C (posible incendio)	Interrupción del suministro de gas en 30 segundos, parada inmediata. En caso de incendio, es necesario reemplazar el FDS.
Monitoreo de la temperatura de los cojinetes PT100 *)	Prealarma de 90°C	Eliminar la causa del calentamiento (lubricación insuficiente, sobrelubricación, daños en los cojinetes...)
	Alarma de 105°	Desconexión inmediata del ventilador
Monitorización de la temperatura de la caja *)	T1 315°C T2 210°C T3 140°C T4 94°C	Apagar el ventilador, eliminar la causa del sobrecalentamiento (flujo de aire insuficiente, FDS bloqueado, falta de refrigeración de la caja...)
Monitoreo del aire de sellado *)	min .0,5 m3/h máx. 1,8 m3/h, pero mín. 30 % por encima del valor normal en la puesta en marcha	Eliminar la causa de la fuga de aire (líneas bloqueadas, manguera arrancada, fallo en el suministro de gas...)
	después de 15 minutos de prealarma	Apagar el ventilador

*) si se proporciona en el ventilador

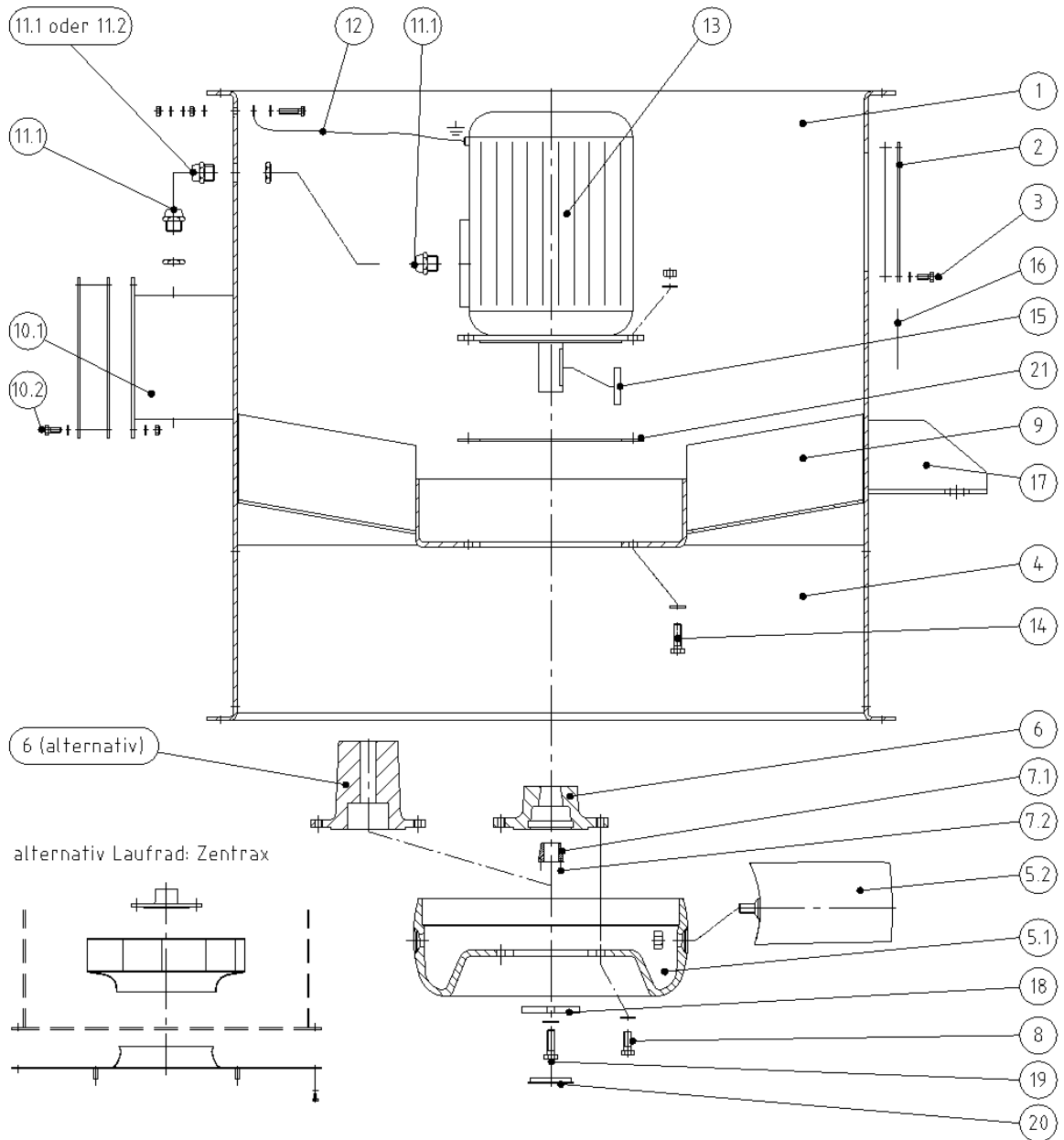
11. DISPONIBILIDAD / PIEZAS DE DESGASTE

Debe establecerse como objetivo el alcanzar una alta disponibilidad del ventilador, evitar carencias y excluir posibles averías. Requisito previo para ello es un modo de servicio reglamentario, supervisión del funcionamiento, mantenimiento a tiempo y el contar con piezas de desgaste y de repuesto. Piezas de desgaste son, p. ej., cojinetes, correas planas y trapezoidales, poleas sometidas a altos esfuerzos, mangas elásticas, amortiguadores de vibración, juntas, anillos de junta, acoplamientos, rotor en condiciones de servicio abrasivas.

Para la supervisión del estado se debe llevar un registro o protocolo, en el cual debe constar fecha y firma del encargado de la comprobación (ver capítulo 22).

12.1 VENTILADOR AXIAL (ZENTRAX)

Gráfico No. 12:

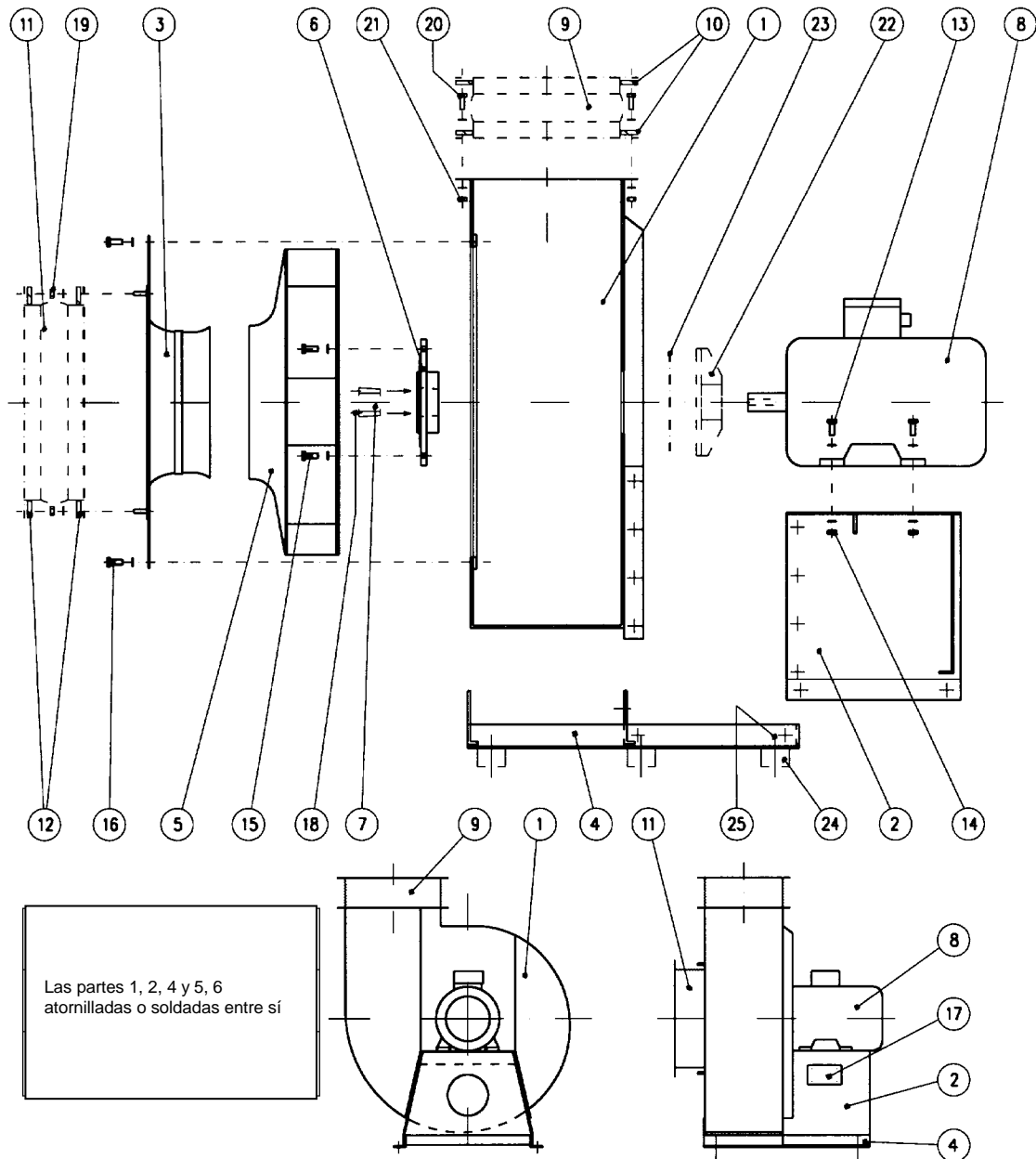


Pieza	Descripción	Pieza	Descripción	Pieza	Descripción	Pieza	Descripción	Pieza	Descripción
1	Caja	5.2	Vanos del impulsor (opcionalmente reforzados con Christmas Tree®)	9	Guía de dirección	12	Cable de tierra (accesorios)	17	Garras de montaje (accesorios)
2	Abertura de inspección (Accesorios)	6	Núcleo del centro Taperlock alternativamente núcleo fijo del centro	10.1	Caja de terminales IP54 (IP55) con tapa y junta	13	Motor	18	Arandela de retención s. e.
3	Tornillo para apertura para inspección (accesorios)	7.1	Casquillo «taper-lock» s. e.	10.2	Tornillo para la caja de bornes	14	Atornilladura del motor	19	Tornillo para la arandela de retención w.v.
4	Protección contra chispas por rozamiento (accesorios)	7.2	Tornillo para casquillo «taper-lock» s. e.	11.1	Atornilladura para cable	15	Chaveta	20	Cobertor de plástico s. e.
5.1	Cubo del rotor	8	Tornillo para el núcleo del centro	11.2	Paso de cable	16	Placa de identificación y flecha de dirección de rotación	21	Anillo de apoyo s. e.

s. e. = si está disponible

12.2 VENTILADOR RADIAL TIPO CONSTRUCTIVO 1 (ACCIONAMIENTO DIRECTO)

Gráfico No. 13:



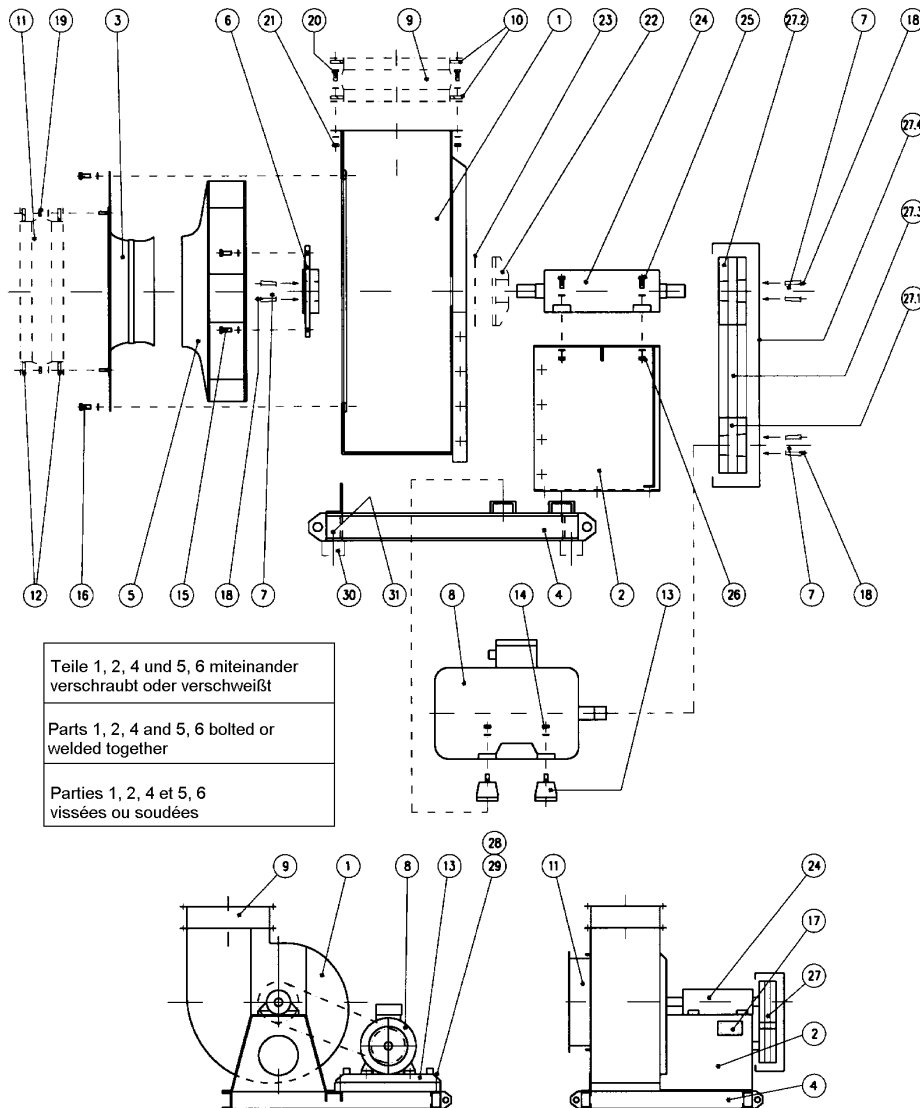
Pie-za	Descripción	Pie-za	Descripción	Pie-za	Descripción	Pie-za	Descripción	Pie-za	Descripción
1	Caja	6	Cubo del rotor	11	Manga flexible (lado de aspiración) AC	16	Tornillo de cabeza hexagonal y arandela	21	Tuerca de cabeza hexagonal y arandela AC
2	Soporte de motor	7	Casquillo s.e	12	Contrabrida para manga flex. aspir. AC	17	Placa identificativa Witt & Sohn	22	Disco de refrigeración con protección con protección AC
3	Tobera de entrada	8	Motor	13	Tornillo de cabeza hexagonal para pie de motor	18	Tornillo para casquillo «taper-lock» s. e.	23	Obturación del eje s. e.
4	Bastidor base	9	Contrabrida para manga flexible lado de Aspiración AC	14	Tuerca de cabeza hexagonal y arandela para pie de motor	19	Tuerca de cabeza hexagonal y arandela AC	24	Amortiguador de vibración AC
5	Rotor al completo	10	Contrabrida para manga flex. aspir. Contrabrida para manga flex. lado aspir. AC	15	Tornillo de cabeza hexagonal y arandela para cubo del rotor	20	Tornillo de cabeza hexagonal y arandela AC	25	Tuerca hexagonal o tornillo (dependiendo del amortiguador de vibración) AC

AC = Accesorios

s.e.= si está disponible

12.3 VENTILADOR RADIAL tipo constructivo 2 (Transmisión por correa trapezoidal)

Gráfico No. 14:



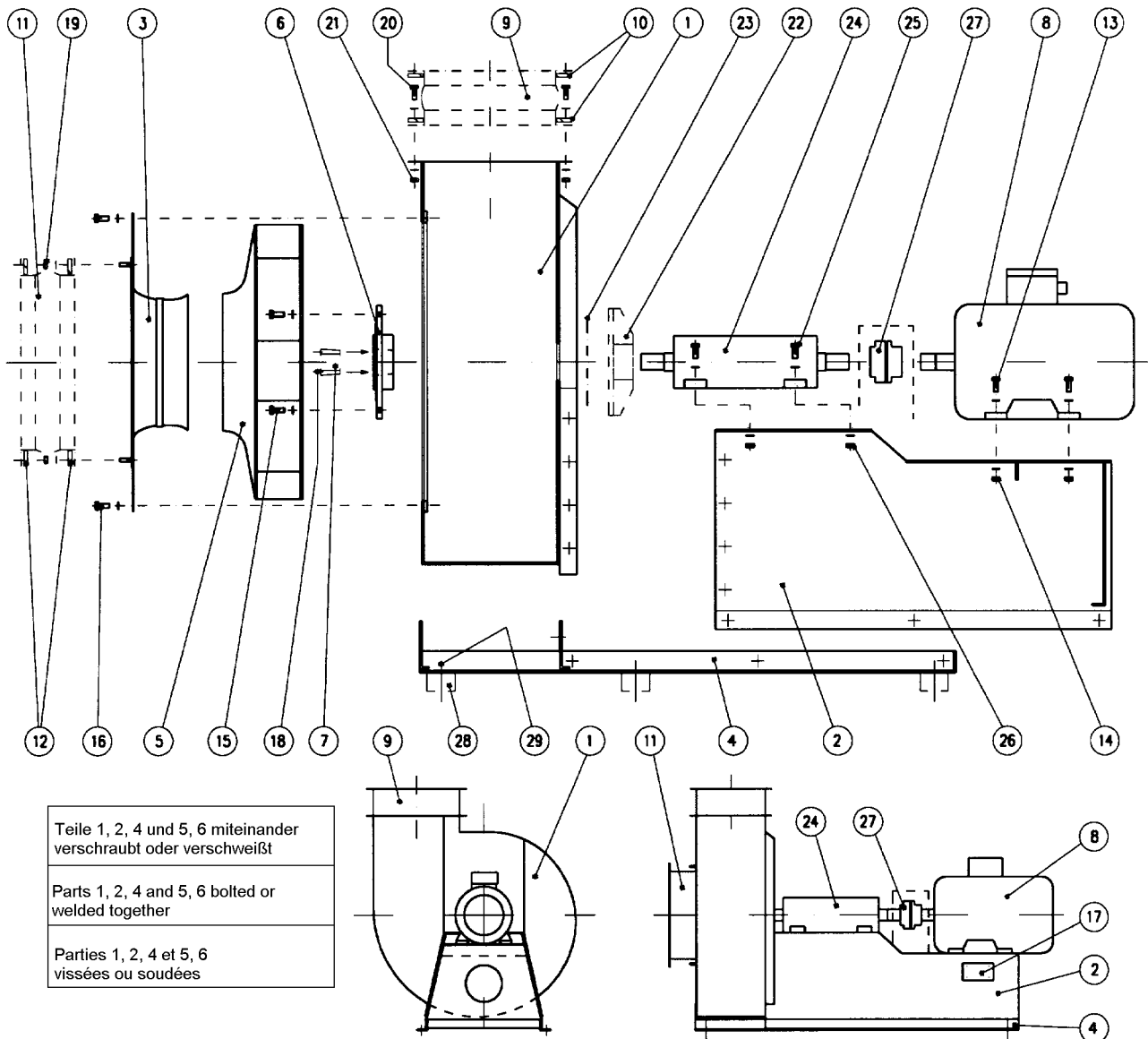
Pieza	Descripción	Pieza	Descripción	Pieza	Descripción	Pieza	Descripción	Pieza	Descripción
1	Caja	8	Motor	15	Tornillo de cabeza hexagonal y arandela para cubo del rotor	22	Disco de refrigeración con protección AC	27.2	Cojinete de la polea
2	Soporte de cojinetes	9	Contrabrida para manga flexible lado de presión AC	16	Tornillo de cabeza hexagonal y arandela	23	Obturación del eje s.e.	27.3	Correa trapezoidal
3	Tobera de entrada	10	Contrabrida para manga flex. aspir. AC	17	Placa identificativa Witt & Sohn	24	Bloque de cojinetes	27.4	Protección de la correa trapezoidal
4	Bastidor base	11	Contrabrida para manga flexible lado de (lado de aspiración) AC	18	Tornillo para casquillo «taper-lock» s. e.	25	Tornillo de cabeza hexagonal para pie de bloque de cojinetes	28	Tornillo de cabeza hexagonal y arandela para carril de tensado
5	Rotor al completo	12	Contrabrida para manga flex. aspir. AC	19	Tuerca de cabeza hexagonal y arandela AC	26	Tuerca de cabeza hexagonal arandela para pie de bloque de cojinetes	29	Tuerca hexagonal y arandela para el carril de tensado
6	cubo del rotor	13	Carril de tensado	20	Tornillo de cabeza hexagonal y arandela AC	27	Transmisión por correa trapezoidal	30	Amortiguador de vibración AC
7	Casquillo «taper-lock» s. e.	14	Tuerca de cabeza hexagonal y arandela para pie de motor	21	Tuerca de cabeza hexagonal y arandela AC	27.1	Polea motor	31	Tuerca hexagonal o tornillo (dependiendo del amortiguador de vibración) AC

AC = Accesorios

s.e. = si está disponible

12.4 VENTILADOR RADIAL tipo constructivo 5 (transmisión por acoplamiento)

Gráfico No. 15:



Pie-za	Descripción	Pie-za	Descripción	Pie-za	Descripción	Pie-za	Descripción	Pie-za	Descripción
1	Caja	7	Casquillo «taper-lock» s.e	13	Tornillo de cabeza hexagonal para pie de motor	19	Tuerca de cabeza hexagonal y arandela AC	25	Tornillo de cabeza hexagonal para pie de bloque de cojinetes
2	Soporte motor y cojinetes	8	Motor	14	Tuerca de cabeza hexagonal arandela para pie de motor	20	Tornillo de cabeza hexagonal y arandela AC	26	Tuerca de cabeza hexagonal arandela para pie de bloque de cojinetes
3	Tobera de entrada	9	Contrabrida para manga flexible lado de aspiración AC	15	Tornillo de cabeza hexagonal y arandela para cubo del rotor	21	Tuerca de cabeza hexagonal y arandela AC	27	Acoplándose con protección para acoplamiento
4	Bastidor base	10	Contrabrida para manga flexible lado de presión AC	16	Tornillo de cabeza hexagonal y arandela	22	Disco de refrigeración con protección AC	28	Amortiguador de vibración AC
5	Rotor al completo	11	Contrabrida para manga flexible (lado de aspiración) AC	17	Placa identificativa Witt & Sohn	23	Obturación del eje AC	29	Tuerca hexagonal o tornillo (dependiendo del amortiguador de vibración) AC
6	Cubo del rotor	12	Contrabrida para manga flex. lado aspir. AC	18	Tornillo para casquillo «taper-lock» s. e.	24	Bloque de cojinetes		

AC = Accesorios

s.e. = si está disponible

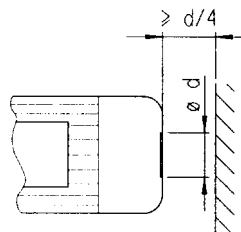
13. MOTORES ELÉCTRICOS

Las regulaciones e instrucciones de seguridad del fabricante deben ser estrictamente observadas.

Por su naturaleza son los ventiladores máquinas con un momento de inercia relativamente alto. Esto es especialmente válido para rotores de gran tamaño con un n° de revoluciones relativamente bajo, es decir un motor de potencia relativamente pequeña y par pequeño. Por ello se debería controlar siempre el tiempo de arranque cuando el n° de revoluciones del ventilador sea menor que el n° de revoluciones del motor y para todos los motores sobre 10 kW. No obstante, a causa de los tiempos de disparo cortos generalizados hoy en día, no se puede evitar frecuentemente el tener que instalar relés para un arranque pesado o para los acoplamientos del arranque.

Gráfico No. 16:

La aireación **no debe ser obstaculizada** y el aire de salida
- también agregados adyacentes - no directamente
puede ser aspirado de nuevo.



Para máquinas monofásicas se debe prestar especial atención al momento de arranque, pues estos motores presentan una curva de momento desfavorable.

13.1 General

Las máquinas de baja tensión tienen elementos peligrosos **con tensión** y piezas **rotativas** y posiblemente también superficies **calientes**. Todos los trabajos concernientes al transporte, conexión y puesta en servicio deben ser llevados a cabo por personal especialista **calificado y responsable** (en observancia de prEN50110-1/VDE 0105, IEC 364). Un proceder incompetente puede provocar graves **daños personales y materiales**.

13.2 Principio; empleo conforme a determinaciones

Estas máquinas de baja tensión cumplen las normas armonizadas de la serie **EN 60034 (VDE 0530)**. La aplicación **en entorno de explosión está prohibida**, en tanto no haya sido **expresamente** prevista y preparada al respecto (observar las indicaciones adjuntas). No emplear al aire libre los tipos de protección \leq IP 23 **en ningún caso**. Modelos con refrigeración por aire están limitados por su diseño a temperaturas ambiente de **-20°C hasta +40°C** así como a una altura de emplazamiento de \leq **1000 m** sobre el nivel del mar. Observar **imprescindiblemente** las especificaciones que en otro sentido se pudieran indicar en la placa de potencia. Las condiciones en el lugar de aplicación deben cumplir **todas** las especificaciones dadas en la placa de potencia.

Las máquinas de baja tensión son componentes para su instalación en máquinas en el sentido de la directiva de máquinas 2006/42/EU. La puesta en marcha está prohibida hasta que se haya establecido la conformidad del producto final con esta directiva (observe la norma DIN EN 60204-1 y otras).

13.3 Instalación / Montaje

Atender a un apoyo uniforme, buena fijación para pies y brida, así como a una orientación y alineado precisos en el caso de un acoplamiento directo. Evitar que se den resonancias con la frecuencia de giro y la doble frecuencia de red en función de las condiciones de instalación. Hacer girar los rotores **con la mano**, prestando atención a ruidos de roce inhabituales. **Controlar el sentido de giro** en estado sin acoplamiento.

Montar y desmontar las poleas y los acoplamientos **sólo** con dispositivos apropiados (¡recalentamiento!) y recubrirlos con una **protección contra contacto**. Evitar tensiones de correas fuera de tolerancias (listado técnico). El estado de equilibrado de la máquina de baja tensión se especifica en el frontal del eje o en la placa de potencia (H = media chaveta, F = chaveta entera). Para la ejecución con media chaveta (H) el acoplamiento debe igualmente estar equilibrado con media chaveta. **Desgastar por rebaje la parte de la chaveta que sobresalga**.

Equipar, **ya en la planta**, los tipos constructivos con el extremo del eje hacia arriba con una cubierta que impida que caigan cuerpos extraños al ventilador.

En determinadas condiciones ambientales puede darse condensación en la caja del motor. Ello se puede evitar con una calefacción para momentos de parada o aplicando una tensión pequeña en el arrollamiento del motor. Se deben abrir regularmente los orificios para purga de condensados del motor, y además comprobar su apertura.

El operador debe proteger el motor de accionamiento contra la sobrecarga. Hay procesos, por ejemplo, cuando se transportan gases calientes o cuando hay un alto vacío en el ventilador, en los que el motor no está diseñado para funcionar a presión y temperatura ambiente. El consumo de energía debe entonces reducirse para el arranque y cualquier disminución necesaria, por ejemplo, cerrando parcialmente el conducto por medio de amortiguadores, operación a menor velocidad o control del momento de impulso angular.

Los más comúnmente utilizados motores asíncronos de baja tensión con rotores de jaula cumplen (en su empleo de acuerdo a determinaciones y conectados a la red de suministro eléctrico con las características conforme a DIN EN 50160:2020 los requerimientos de la directriz comunitaria de la CEE sobre compatibilidad electromagnética.

En la alimentación con transformadores se presentan, según la ejecución del transformador, interferencias de distinto grado. Se deben tener en cuenta las indicaciones de CEM del fabricante del transformador para evitar sobrepasar los valores límite según DIN EN 61000-6-3:2002-08, VDE 0839-6-3:2002-08, DIN EN 61000-6-3:2005-06, VDE 0839-6-3:2005-06, DIN EN 61000-6-3:2007-09, VDE 0839-6-3:2007-09, DIN EN 61000-6-3:2011-09 o VDE 0839-6-3:2011-09 para sistema de accionamiento transformador/motor. Para motores con sensores integrados (p. ej. resistencias PTC) se pueden presentar perturbaciones en la conducción del sensor en función del transformador. El motor cumple en principio los requerimientos en resistencia a interferencias.

Para motores con sensores integrados (p. ej. resistencias PTC) es obligación del usuario velar por una resistencia a interferencias suficiente, mediante una selección apropiada de la conducción de señal del sensor y del aparato evaluador.

13.4 Conexión eléctrica

Todos los trabajos pueden ser realizados sólo por **personal especialista cualificado** en **estado de parada** de la máquina de baja tensión, visiblemente **desconectada y asegurada contra su reconexión**. Ello rige también para circuitos eléctricos auxiliares (p. ej., calefacción para el estado de parada). **Comprobar que no hay presencia de tensión**.

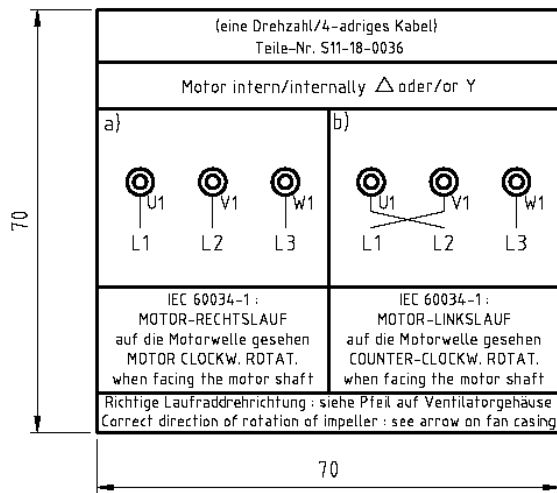
Tenga en cuenta las indicaciones de la placa de características y el esquema de conexiones de la caja de bornes (véase el esquema nº 18). Sobrepasar las tolerancias dadas en EN 60034-1 / VDE 0530, parte 1 – tensión $\pm 5\%$, frecuencia $\pm 2\%$, así como una forma de la curva desfavorable, o falta de simetría – provoca un mayor calentamiento y afecta a la compatibilidad electromagnética.

La conexión debe hacerse de tal modo que se obtenga una unión eléctrica **segura y duradera** (sin extremos de cable sueltos); emplear los terminales especificados. Montar una **conexión a tierra** segura. La longitud de cable libre entre el ventilador y el edificio, así como su fijación, debe cumplir con las normas vigentes de la VDE. Los prensaestopas metálicos de las cajas de terminales de plástico siempre deben estar conectados a tierra.

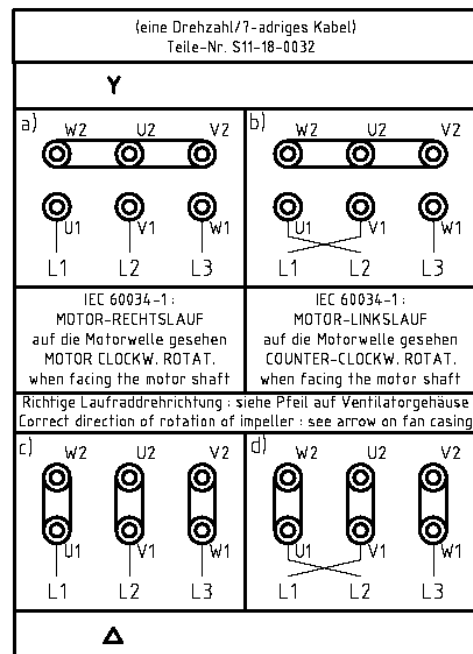
Las distancias mínimas aéreas entre partes desnudas que tengan tensión, entre sí y respecto a tierra, no pueden quedar por debajo de los siguientes valores: 8 mm para $U_N \leq 550$ V, 10 mm para $U_N \leq 725$ V, 14 mm para $U_N \leq 1000$ V. La caja de toma de corriente debe estar **libre** de cuerpos extraños, suciedad y humedad. Cerrar con estanqueidad frente a **polvo y agua** los orificios para cables que no se usen, así como la caja misma. Asegurar la **chaveta** para el servicio de prueba sin elementos gorriones de fuerza. Para máquinas de baja tensión con freno **revisar el freno** antes de la puesta en funcionamiento.

Gráfico No. 17:

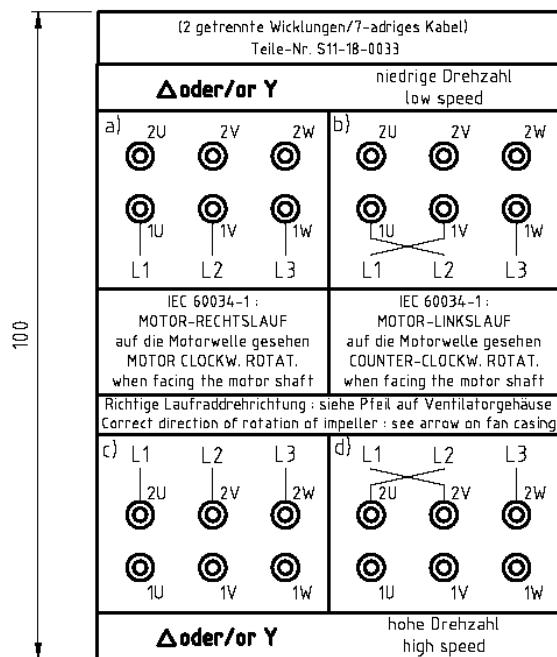
Schild Nr. 36



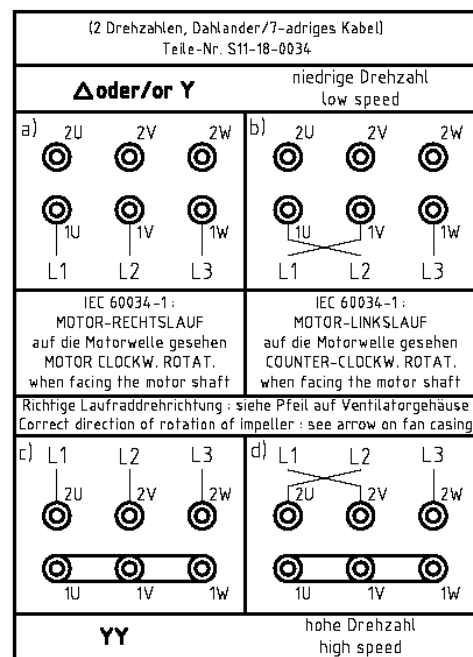
Schild Nr. 32



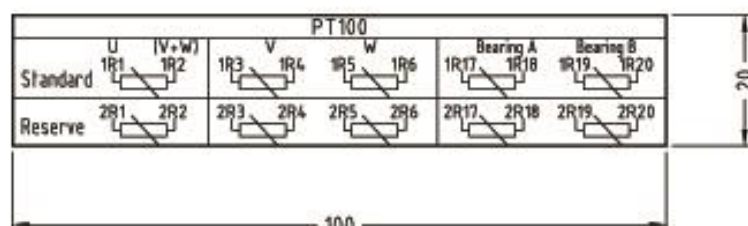
Schild Nr. 33



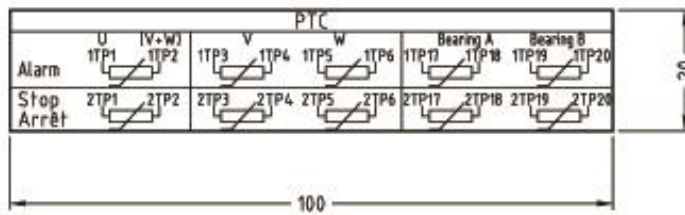
Schild Nr. 34



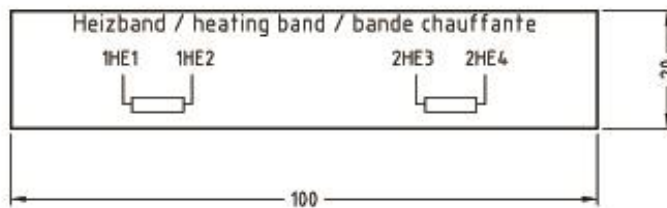
Schild Nr. 37



Schild Nr. 38



Schild Nr. 39



13.5 Funcionamiento

Durante el funcionamiento normal no son preocupantes intensidades vibratorias $v_{eff} \leq 3,5 \text{ mm/s}$ ($P_N \leq 15 \text{ kW}$) o $4,5 \text{ mm/s}$ ($P_N 15 \text{ kW}$). En algunos casos son de esperar valores más altos; véase ISO 14 694. Cuando se den variaciones respecto al funcionamiento normal – p. ej., **temperaturas elevadas, ruidos, vibraciones** – averiguar la causa o, dado el caso, consultar al fabricante. No desactivar la función de los dispositivos de seguridad aun para el funcionamiento de prueba. En **caso de duda** desconectar el ventilador. Limpiar regularmente las vías de aire cuando se origine un alto nivel de suciedad. Volver a engrasar los cojinetes con dispositivo de relubricado con el motor en **marcha**. Observar el tipo de saponificación. Si los orificios de vaciado de grasa están cerrados con tapones (IP 54 lado gorrón de toma de fuerza; IP 23 lado gorrón de toma de fuerza y lado que no es de toma de fuerza), antes del engrasado habrá **que quitar los tapones** y luego volver a colocarlos. Sustituya el cojinete según las instrucciones del fabricante o como se describe en el **capítulo 5.5.3**. Los dispositivos de vigilancia (vibración, flujo de volumen, presión, bloqueo, etc.) sólo deben ser evaluados después de que se haya alcanzado una condición de funcionamiento estable (por ejemplo, 60 s después de alcanzar la velocidad de funcionamiento).

13.6 Velocidad mínima / Velocidad máxima

Si el ventilador ha sido diseñado para un funcionamiento de velocidad controlada, la **velocidad mínima** no debe ser inferior al **30% de la velocidad nominal**. Si se requieren velocidades más bajas por razones técnicas, se debe solicitar una aprobación especial (= recálculo del motor de accionamiento / inspección de los cojinetes). **Velocidad máxima -> Ver sección 4.5**

13.7 Encendido/apagado/encendido

Debido a los momentos de inercia de alta masa de los impulsores de los ventiladores, un ventilador puede encenderse, apagarse o conectarse un máximo de 6 veces por hora. Debe haber al menos 2 minutos entre dos operaciones de conmutación sucesivas. Si se requieren ciclos de conmutación más altos por razones técnicas, se debe solicitar una aprobación especial (= recálculo del motor de accionamiento).

13.8 Apertura del condensado

En el caso de los motores con aberturas de condensado cerradas (por ejemplo, debido a un entorno polvoriento), éstas deben abrirse regularmente (por ejemplo, durante el mantenimiento) de acuerdo con las instrucciones del fabricante del motor, para que pueda escapar el condensado que pueda estar presente. Hay que asegurarse de que las aberturas no estén bloqueadas y apunten hacia abajo.

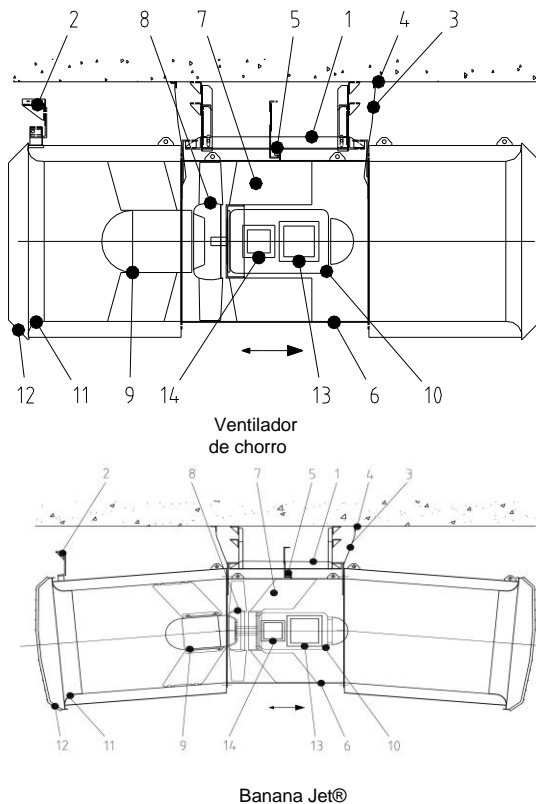
13.9 Transporte, almacenamiento

Cualquier daño detectado debe ser reportado inmediatamente; si es necesario, la puesta en marcha debe ser excluida. Apriete firmemente las orejetas de transporte atornilladas. Están diseñados para el peso de la máquina de bajo voltaje, no se le añaden cargas adicionales. Retire los dispositivos de seguridad de transporte existentes antes de la puesta en marcha. Utilícelo de nuevo para un nuevo transporte. Si se almacenan máquinas de bajo voltaje, asegúrese de que el entorno sea seco, sin polvo y de baja vibración ($V_{eff} \leq 0,2 \text{ mm/s}$). Mida la resistencia del aislamiento antes de la puesta en marcha. Para valores de $\leq 1 \text{ k}\Omega$ por voltio de tensión de medición secar el arrollamiento. Observar las "Prescripciones para el almacenaje."

14. VENTILADORES PARA TÚNEL

Gráfico No. 18:

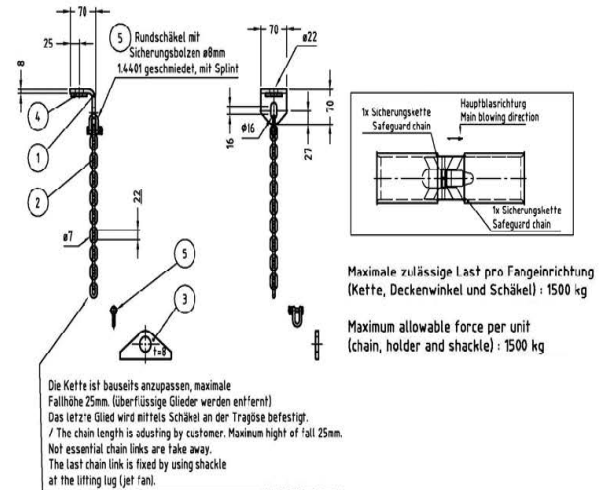
14.1 Descripción



Un ventilador de chorro y un Banana Jet® consiste en los siguientes ensamblajes:

- 1 Construcción de la suspensión
 - 2 Protección del péndulo (opcional / desde la longitud del silenciador > 1500mm)
 - 3 Cuerdas o cadenas de seguridad (dependiendo del tamaño 2, 4, 6 u 8 piezas)
 - 4 Soportes de fijación para las cuerdas de seguridad / cadenas de seguridad
 - 5 Monitoreo de interrupciones (interruptor eléctrico)
 - 6 Carcasa del ventilador de chorro
 - 7 Guía de dirección
 - 8 Rotor
 - 9 Guía de dirección anterior (si es necesario)
 - 10 Motor
 - 11 Toberas de aspiración o silenciador (uno o ambos lados)
 - 12 Rejillas protectoras (en uno o ambos lados)
 - 13 Caja de terminales
 - 14 Caja de terminales auxiliares (si es necesario)
- (Submódulos opcionales: 1/ 1/2 / 3/ 5/ 9/ 13/ 14)

Gráfico No. 19:



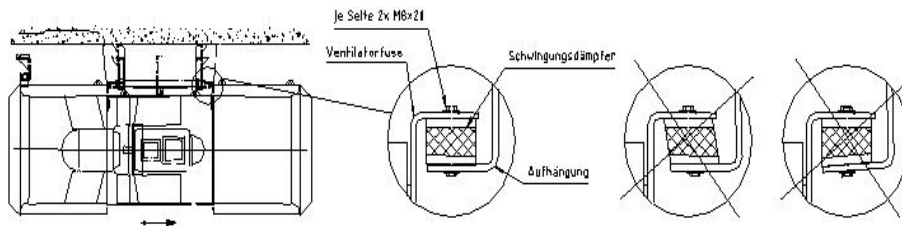
14.2 Montaje

1. El tipo, número y tamaño de los pernos de anclaje depende de la naturaleza del techo del túnel. Si las anclas no están especificadas en nuestros dibujos, por favor contacte con el especialista en túneles.
2. Los agujeros de perforación se marcan con una plantilla y luego se perforan (socavado, limpieza, etc.) de acuerdo con las instrucciones del fabricante del anclaje respectivo.
3. Colocar los anclajes, realizar una prueba de carga de acuerdo con las instrucciones del fabricante (dispositivo de extracción / torsión o similar).
4. Detenga el ventilador de chorro y la estructura de suspensión en el techo del túnel / ajuste todas las conexiones de tornillo que aún estén sueltas.
5. Apriete todas las uniones atornilladas (para los pares de apriete ver la siguiente tabla).
6. Compruebe la horizontal de nuevo y, si es necesario, reajústela ajustando los tornillos de la estructura de suspensión.
7. Fijar el bloqueo del péndulo (si está presente).
8. Montaje del control de demolición, ajuste del interruptor eléctrico.
9. Montaje de las cuerdas y cadenas de seguridad en el techo del túnel con los correspondientes soportes de montaje, guardacabos y manguito de presión (para más detalles, véase el dibujo de la derecha). Hay que guardar un montón de aproximadamente 10 mm.
10. Haga todas las conexiones eléctricas.
11. Control de la protección de la superficie. Posiblemente se retoque con la pintura proporcionada.

Parte	Descripción	Parte	Descripción
1	Soporte	4	Arandela
2	Cadena (GK 5)	5	Grillete redondo con perno de seguridad, tuerca y clavija
3	Argollas de transporte (en el ventilador)		

NOTA DE ADVERTENCIA MONTAJE DE LA CLAVIJA: Cuando se instalen los anclajes de techo o de pared, deben observarse las especificaciones del fabricante del anclaje (véase el embalaje o el folleto adjunto) antes que cualquier otra especificación! Si los valores de profundidad de ajuste, par de apriete, etc., especificados por nosotros difieren de las especificaciones del fabricante del anclaje, por favor, póngase en contacto con nosotros **ANTES** de comenzar el trabajo para aclarar esta discrepancia. También es esencial **comprobar** las **dimensiones** de la estructura de suspensión con las dimensiones de perforación previstas **antes** de colocar las clavijas, ya que es posible que haya desviaciones mayores debido a las tolerancias de soldadura. El incumplimiento de este consejo puede llevar a la pérdida de la aprobación del anclaje y/o a una colocación incorrecta del mismo.

14.3 Los errores de montaje más frecuentes
 Gráfico No. 20:



14.4 Designación

Todos los ventiladores de chorro tienen una placa de identificación junto a la caja de bornes en la que, además del número de la máquina (importante para posteriores pedidos de piezas de repuesto), se resume toda la información importante para el operador: Esto incluye en particular la potencia nominal del motor de accionamiento eléctrico y la corriente nominal asociada. Con estas dos variables, un electricista en el lugar puede proporcionar la protección eléctrica adecuada para el ventilador de chorro en el conmutador.



Todos los ventiladores de chorro tienen la llamada dirección principal de soplado. En esta dirección de soplado el consumo de energía así como el nivel de presión sonora es menor que en la dirección inversa. Para una correcta instalación en el túnel, esta dirección de soplado principal está marcada con una flecha de dirección apropiada.

14.5 Funcionamiento: Arrancar, apagar / conmutar

ARRANQUE: Los ventiladores de chorro tienen un tiempo de arranque de menos de 10 segundos, dependiendo del tipo, tamaño, velocidad de fondo y caída de voltaje durante la fase de arranque. Después de este período, el ventilador de reacción debería haber alcanzado su velocidad nominal; si no es así, se debe apagar y se debe determinar causa del mayor tiempo de funcionamiento.

APAGAR / CONMUTAR: Hay que distinguir entre el caso normal y el caso de incendio: Normalmente, debería haber un período de al menos 2 minutos entre la desconexión y el reinicio en la dirección opuesta (¡sólo permitido con ventiladores de chorro reversibles!). Sólo en caso de emergencia extrema (incendio) se puede volver a poner en marcha el motor en la dirección opuesta después de 20 segundos.

14.6 Seguridad operativa (Además de las instrucciones generales ya mencionadas, se aplican las siguientes instrucciones)

PRUEBAS DE SEGURIDAD NECESARIAS (A más tardar cada 6 meses, al principio más a menudo)

Como los ventiladores trabajan cerca de la gente y se dañan fácilmente, deben ser inspeccionados por daños externos al menos cada 6 meses, y más frecuentemente al principio. Todas las partes dañadas deben ser reemplazadas inmediatamente. Según VDI 2056 / ISO 2372, la severidad de la vibración debe ser monitoreada en las direcciones radiales horizontales, axiales horizontales y radiales verticales en los puntos de medición que se marcan durante la primera medición. La manera más segura de definir estas variaciones es comparando los valores medidos durante largos períodos de tiempo. Si los valores varían notablemente se deben investigar las causas posibles, como p. ej. suciedad en el rotor. Dado el caso se debe realizar una limpieza y reequilibrado. El aumento de los valores de vibración puede llevar a la destrucción del ventilador, representa un grave peligro personal y excluye cualquier garantía de nuestra parte. Las vibraciones pueden causar que el accesorio del techo se afloje. Si hay un mayor riesgo de contaminación, la inspección y la limpieza deben realizarse con mayor frecuencia (especialmente en el caso de los ventiladores/silenciadores de acero inoxidable, deben eliminarse todos los depósitos de partículas corrosivas en la superficie).

14.7 Investigaciones de seguridad recomendadas

INSPECCIÓN VISUAL (Al menos cada 6 meses, más a menudo al principio)

Inspección detallada para detectar daños y corrosión en los silenciadores, el rotor, la caja tubular, el motor, los cables, las conexiones, la suspensión y los amortiguadores de vibración. El daño, especialmente el daño a la protección de la superficie, debe ser reparado antes de que el daño aumente.

CONTROL DE RUIDO (Cada 6 meses, más a menudo al principio)

Se pueden sacar conclusiones del ruido y el calentamiento para asegurar un funcionamiento adecuado. Los ruidos de funcionamiento y descarga pueden compararse con los de los ventiladores del mismo diseño.

CONTROL DE LAS SUSPENSIONES (Cada 6 meses, inicialmente con más frecuencia)

Inspección cuidadosa de todas las piezas de carga y conexiones de tornillos. Todas las tuercas deben estar aseguradas contra el desenroscado y apretadas con el par de apriete correcto. La protección superficial dañada en las conexiones de los tornillos debe ser reparada.

WITT&SOHN IGV Ventilatoren		Ziegeleiweg 38 D-25421 Pinneberg Germany	
Bez. _____	Designation _____		
Type _____	_____		
No. _____	Jahr/ Year _____		
Tv N _____	ρ kg/m ³ _____		
Tr N _____	P _{el} kW _____		
u m/s _____	t °C _____		
Q _v m ³ /s _____	t _{max} °C _____		
n 1/min _____	_____		
Motor			
Baugröße/ Size _____	U _____	V _____	f _____ Hz
Polzahl/ Pol no. _____	Isolationskl./ Insulation cl. _____		
Bauform/ Design _____	Schutzart/ Protection cl. _____		
Leistung/ Power _____	kW _____		
Strom/ Current _____	A _____	Klasse/ Classifi. _____	

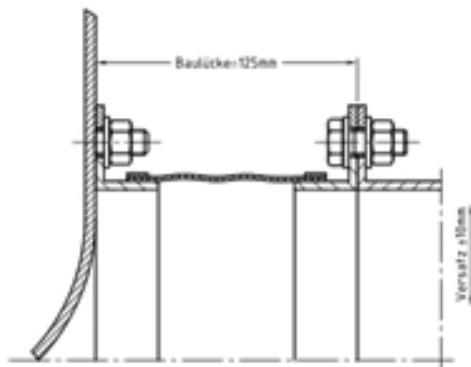
15. INDICACIONES DE MONTAJE E INSTALACIÓN PARA MANGAS ELÁSTICAS

En las instalaciones técnicas de ventilación permiten las mangas elásticas la absorción del movimiento entre el sistema de canalizado (fijo) y el ventilador (emplazado de modo elástico a las vibraciones). Se deben respetar los valores límite especificados más abajo para el material elástico.

Dimensiones, tolerancias
 Gráfico No. 21- Pieza 1:

Modelo A

Mangas flexibles con marco angular



Modelo B

Mangas flexibles con brida de sujeción

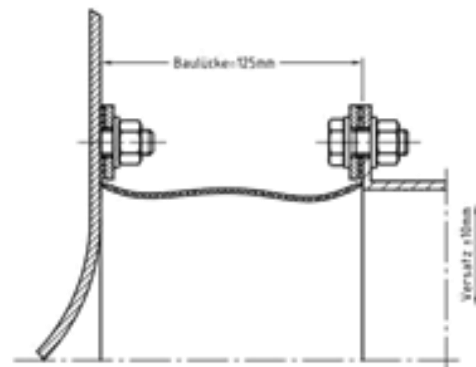


Gráfico No. 21- Pieza 2:

Größe <200

Baulücke soll	= 85
kleinste zulässige Baulücke	= 80
größte zulässige Baulücke	= 90
Herstelllänge	= 100

Ab Größe 200 bis 1800

Baulücke soll	= 125
kleinste zulässige Baulücke	= 120
größte zulässige Baulücke	= 130
Herstelllänge	= 150

Montaje

En la obra de montaje (indicaciones de montaje) se debe prestar atención a que la manga no esté desplazada ni revirada y a que los agujeros para tornillos de la brida del ventilador y de la conducción canalizada estén alineados. Las puntas de los tornillos de la fijación deben apuntar en sentido opuesto a la manga, para evitar que el fuelle pueda resultar dañado.

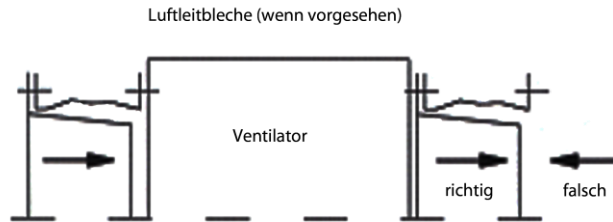
Al montar en los pernos roscados, el par de apriete es bajo, véase la tabla Pares de apriete (página 24)

Se deben proteger las mangas elásticas para que no resulten dañadas, p. ej. por soldadura, pisado, objetos afilados o disolventes. Sólo está permitido el empleo de aislamiento o recubrimiento cuando el mismo se haya estipulado previamente (acumulación perjudicial de calor). No está permitida la aplicación de una capa de pintura.

Transporte, almacenaje

En estado plegado o amontonado los bordes y esquinas de la versión A corren peligro de rotura. Transportar y almacenar el módulo, por tanto, únicamente estando distendido. Para el modelo B se suministran las mangas y bridas de refuerzo por separado. Se debe usar embalaje para períodos de almacenamiento largos cuando el componente no está instalado.

Gráfico No. 22:



Respetar el sentido correcto del aire. El aire debe soplar hacia el interior del cono, pues, si no es así, se producirán pérdidas de carga adicionales.

**16. INSTRUCCIONES DE SERVICIO Información de usuario
REGULADOR DEL MOMENTO DE IMPULSO ANGULAR para VENTILADORES RADIALES con REGLAJE MANUAL y ACCIONAMIENTO DEL REGULADOR**

16.1 Aspectos particulares en seguridad para reguladores del momento de impulso angular

Hemos fabricado con esmero una máquina sólida y fiable para Vd., correspondiendo la misma al estado actual de la técnica.

Un mantenimiento insuficiente puede tener como consecuencia daños materiales y personales. Vibraciones sobreelevadas pueden originar roturas y daños.

Se debe tener precaución en el entorno de piezas móviles, siendo ello especialmente válido para los álabes del regulador y los elementos de tracción y accionamiento. Para el caso de un reglaje fijo se ha de determinar la retención para evitar divergencias inesperadas.

16.2 Instalación

Se ha de prestar atención a que la caja no se deforme mecánicamente ni se sobretense, con el objeto de evitar un agarrotamiento de los álabes o daños a los componentes. Sólo está permitido montar los reguladores del momento de impulso angular en el sentido de giro para el que fueron encargados y equipados. Compruebe que la corriente de aire a través del regulador del momento de impulso angular contemple un componente de rotación con el mismo sentido de giro que el rotor (co-impulso). Se deben proteger contra la corrosión, contaminación y congelación todas las piezas sujetas a movimiento, así como los elementos de accionamiento y control.

El regulador del momento de impulso angular se dispondrá, básicamente, en la aspiración. Una marcha no suave de los álabes o del anillo de ajuste causan una mayor demanda de potencia del accionamiento del regulador. Cuando la aspiración sea al aire libre se debe instalar una tobera de entrada con rejilla protectora. En la versión con compensador han de descansar el ventilador y el soporte sobre amortiguadores de caucho-metal. Los canales tubulares antes del regulador del impulso angular han de discurrir en línea recta un tramo de aprox. 2,5 veces el \varnothing nominal, para impedir una entrada diagonal del flujo y turbulencias, junto con las vibraciones que ello conlleva.

Se debe evitar el montar piezas ulteriormente inmediatamente delante o detrás del regulador del momento de impulso. Si las mismas fueran, no obstante, necesarias para la función que cumple el equipo, se debe informar por escrito al fabricante del regulador del momento de impulso, estando aún en el estadio de la oferta.

16.3 Puesta en marcha

Se debe revisar que no haya cuerpos extraños en la caja del ventilador y los canales de conducción previamente a la puesta en funcionamiento del ventilador. El sentido de giro se señala con una flecha sobre la caja del ventilador. Se puede supervisar el sentido de giro mediante una breve conexión y observación de las partes giratorias. Se debe medir la toma de corriente y comparar con la intensidad nominal del motor.

Los reguladores del momento de impulso angular generan siempre perturbaciones en el flujo, vibraciones y ruido.

Durante la fase inicial de rodadura se debería ir cambiando progresivamente el ángulo de los álabes, con el objeto de determinar las oscilaciones características del regulador del momento de impulso. Ángulos de reglaje con velocidades oscilatorias ≥ 11 mm/s deben pasarse rápidamente o bien bloquearse. Se ha de evitar una estrangulación del caudal, en tiempo de marcha ≥ 10 min, por encima de 75° (min $\leq 0,25$ nominal).

16.4 Función

El regulador del momento de impulso angular está concebido para una carga de presión especificada en la hoja de características + 20 %. El rango de regulación depende de la curva característica del ventilador y del punto de trabajo del equipo y del ventilador. La demanda de potencia cambia con el ángulo de ajuste del regulador del momento de impulso. Es siempre menor que la demanda de potencia de la curva característica del ventilador.

Se puede accionar el regulador del momento de impulso bien manualmente o mediante un accionamiento específico para el regulador. Con un regulador del momento de impulso se pueden ahorrar hasta un 35 % de las pérdidas en potencia. Durante la regulación del momento de impulso angular se modificará la curva característica del ventilador, mientras que durante una regulación de estrangulación sólo se generan resistencias adicionales, dándose así una modificación de la curva característica del equipo.

Atención: los reguladores del momento de impulso generan - salvo en estado completamente abierto - turbulencias considerables, las cuales pueden originar vibraciones de importancia al entrar al rotor. El rango de regulación debe ajustarse lo más preciso posible, con el fin de reducir la carga de oscilaciones, especialmente para motores de gran potencia.

16.5 Mantenimiento

Se debe comprobar la suavidad de marcha de las piezas del regulador del momento de impulso, así como el dispositivo para retención de la palanca manual. Ello se debería realizar cada 6 meses como mínimo. Los cojinetes de apoyo están dotados con casquillos de autolubricado, de modo que no es necesario su relubricado. Se debe atender, durante trabajos de pintado, que la pintura no perjudique a la movilidad de las clapetas y otros elementos de reglaje. Para los demás cojinetes se deben mantener los plazos para relubricado especificados. Tener en cuenta que cada cojinete tiene una vida útil limitada.

Se debe controlar tanto la movilidad de cabezales esféricos y barras articuladas, como daños y deformaciones en los mismos; barras articuladas, cojinetes con anillo de ajuste y álabes desgastados conducen a vibraciones elevadas y con ello a la rotura. Se han de controlar los accionamientos mecánicos, eléctricos o neumáticos del regulador.

17. TRAMPILLAS PROTECTORAS DE INCENDIOS

17.1 ASPECTOS PARTICULARES EN SEGURIDAD PARA TRAMPILLAS PROTECTORAS DE INCENDIOS

Hemos fabricado con esmero una máquina sólida y fiable para Vd., correspondiendo la misma al estado actual de la técnica.

Un mantenimiento insuficiente puede tener como consecuencia daños materiales y personales. Vibraciones y contaminación son especialmente agentes que pueden provocar daños.

Se debe tener precaución en el entorno de piezas móviles. Esto se aplica tanto a la trampilla como al actuador o a los dispositivos de control. Cuando la retención de las trampillas no cumple su función es posible que las mismas se muevan inesperadamente debido a su propio peso, al viento o a la corriente de aire.

17.2 TRANSPORTE

Para el transporte enganchar únicamente en los orificios de transporte previstos a este objeto. No se han de dañar los elementos de accionamiento con las horquillas de las carretillas elevadoras durante el transporte con éstas. Se debe proceder al apoyo con la mínima velocidad de descenso posible. Golpeos, sacudidas y caídas pueden originar deformaciones.

17.3 INSTALACIÓN

Se ha de prestar atención a que la caja no se deforme mecánicamente ni se sobretense, con el objeto de evitar un agarrotamiento de las trampillas o daños a los componentes. Sólo está permitido montar las trampillas de protección contra incendios en la posición de instalación para la que fueron encargadas y equipadas (horizontal/vertical). Se deben proteger contra la corrosión, salitre y congelación todas las piezas sujetas a movimiento, así como los elementos de accionamiento y control.

17.4 FUNCIÓN y PUESTA EN FUNCIONAMIENTO

En caso de incendio se cerrará la trampilla bien manualmente, mediante la fusión de una soldadura de estaño con muelle o mediante el corte del aire a presión o del suministro de corriente, mecánicamente con un muelle. La misma impedirá que el humo y el fuego se extiendan a lo largo de los canales de ventilación. Por lo general se ajusta la temperatura de disparo a los 70°C.

Antes de la puesta en funcionamiento se debe revisar si hay cuerpos extraños en la caja. El sentido en que será accionada se señala sobre la caja. Se debe comprobar la suavidad de marcha observando las piezas giratorias.

El funcionamiento de la trampilla contra incendios durante el funcionamiento de un ventilador de aire de suministro o de escape puede provocar fallos de funcionamiento. Se debe prever un retraso en el tiempo para cuando se accionen las compuertas de incendios y los ventiladores. Para los tiempos de espera o de funcionamiento, por favor, póngase en contacto con el fabricante del ventilador.

17.5 MANTENIMIENTO - generalizado

Las trampillas contra incendios cumplen una función muy importante y deben, por ello, ser mantenidas e inspeccionadas dos veces al año. Los cojinetes constan de un eje de acero inoxidable de ley (1.4571) que gira, con asiento libre, en un casquillo del mismo material. No es necesario el lubricado. Debería realizarse, sin embargo, un test de funcionamiento cada 6 meses, accionando el mecanismo de disparo varias veces consecutivas y comprobando que el cierre sea rápido y correcto.

Se han de inspeccionar visualmente los cojinetes y, en caso de que tengan suciedad o incrustaciones de sal debido al agua del mar, se deberán limpiar, p. ej., lavándolos o con aire presurizado. Se debe atender, durante trabajos de pintado, que la pintura no perjudique a la movilidad de las clapetas y otros elementos de reglaje. Tras un incendio (mayor o menor) se debe comprobar la funcionalidad de cada uno de los módulos. Comprobar si las dilataciones y contracciones habidas pueden afectar a la estanqueidad o a la suavidad de funcionamiento. Se debe comprobar con todo detalle el funcionamiento del dispositivo de disparo.

17.6 MANTENIMIENTO - particularidades

17.6.1 Trampillas protectoras de incendios con accionamiento manual

Se debe comprobar la suavidad de marcha de las trampillas y del gatillo de retención de la palanca manual. Se puede prever una operación manual exclusivamente o en conjunción con un disparo automático. Un mando manual adicional cuenta con una palanca de mano con un perfil de arrastre que permite el cierre, independientemente del disparo automático.

17.6.2 Trampillas protectoras de incendios con estaño fundible

Al alcanzar la temperatura de disparo se suelta el estaño fundible y la trampilla contra incendios se cierra por la fuerza del muelle. Asimismo el pasador de encastre permite pasar a la pestaña sobre el elemento de ajuste, la trampilla cae a la posición de cierre y queda bloqueada en la posición «ZU» («CERRADO») por el pasador de bloqueo.

El test de funcionamiento se lleva a cabo presionando el botón rojo. Con ello se emula un disparo térmico. Para revisar el estaño fundible, levantar la clapeta de inspección y retirar el estaño fundible del dispositivo de disparo. Si no se aprecian daños externos volver a tensar el muelle y colocar de nuevo el estaño fundible. Si se pone de nuevo en servicio la trampilla contra incendios, se deberá primeramente colocar un nuevo estaño fundible en la caja tubular. Extraer a continuación el pasador de bloqueo y llevar la palanca manual a la posición de «AUF» («ABIERTO»). Presionar el pasador de encastre nuevamente adentro de la pestaña de encastre para la retención en esta posición.

17.6.3 Trampillas protectoras de incendios con apertura neumática

Se debe comprobar que la trampilla se cierre al faltar presión en el cilindro de aire comprimido, por la acción del muelle, lo que puede ser provocado porque:

1. En la canalización se alcanza la temperatura de tarado y la válvula responde.
2. Se acciona la válvula manual en la trampilla protectora de incendios.
3. Se corta el suministro eléctrico a la válvula electromagnética, debido, p. ej., al interruptor termostático en la trampilla contra incendios, al disparador de halón, interruptor de parada de emergencia o avería en la red de suministro eléctrico.
4. Se acciona la válvula principal en el control.
5. Hay fugas en el suministro de aire a presión.

La trampilla se cierra mediante un muelle incorporado en el interior del cilindro de aire a presión. Debe revisarse la presión del sistema. Ésta debe estar comprendida entre 6 y 10 bares.

Si la presión de funcionamiento es inferior o superior, esto provocará fallos de funcionamiento.

Se han de limpiar regularmente las varillas extendidas del cilindro neumático y aplicar una fina película de lubricado consistente en grasa exenta de ácido. La junta de las varillas del cilindro es de un material autolubrificante. Comprobar simultáneamente si los filtros del grupo de aire a presión presentan suciedad y renovarlos, si fuese necesario. Se debe limpiar la caja del filtro y dejarla seca, sin agua.

17.6.4 Trampillas protectoras de incendios con apertura eléctrica

Comprobar que el muelle instalado en el motor del regulador cierre la trampilla cuando se pierde presión. Ello puede ser provocado porque:

1. En la canalización se alcanza la temperatura de tarado.
2. Hay un corte de tensión.
3. Hay fallos en el suministro eléctrico.

18. VENTILADORES DE CÁMARA

ASPECTOS PARTICULARES EN SEGURIDAD PARA VENTILADORES DE CÁMARA

Hemos fabricado con esmero una máquina sólida y fiable para Vd., correspondiendo la misma al estado actual de la técnica. Un mantenimiento insuficiente puede tener como consecuencia daños materiales y personales.

INSTALACIÓN y PUESTA EN FUNCIONAMIENTO

Se debe hacer la instalación sobre una base plana.

Antes de la puesta en funcionamiento se debe comprobar que el cierre sea correcto girando la campana hasta el tope.

MANTENIMIENTO

La frecuencia del mantenimiento depende esencialmente del modo de funcionamiento, de las condiciones ambientales y de la disponibilidad requerida. Comprobar la marcha suave del cierre. Ello se debería realizar cada 6 meses como mínimo. Se han de proteger las partes roscadas contra la corrosión y congelación, manteniéndolas además suaves para la marcha mediante Molycote. Se debe controlar que la goma de junta no se haya vuelto quebradiza. Se debe atender, durante los trabajos de pintado, que la pintura no afecte a la movilidad de la campana.

19. SOPLADORES PARA INCREMENTO DE PRESIÓN DE GAS

Atégase a las «Directrices para montaje, conservación y funcionamiento de instalaciones compresoras de gas con una presión de trabajo hasta 1 bar -G6- de la SVGW (Sdad.Suiza para Gas y Agua).»

Todos los sopladores se someten a pruebas de funcionamiento y estanqueidad antes de su envío (24 h, 250 mbar). Aún así, **antes de la puesta en funcionamiento**, son necesarios los controles que se citan a continuación (transporte y daños durante los tiempos de parada):

1. Comprobar antes de la conexión de las tuberías de conducción que no haya cuerpos extraños en la caja.
2. Control de estanqueidad:
 Proteger los sopladores frente a sobrecargas durante las pruebas de presión.
¡Atención!! Presión de prueba máxima: 250 mbar. Presiones mayores pueden producir daños en la caja y en la estanqueidad.
3. Controlar la hendidura para entrada de aire al rotor: mín.2 mm.
4. Hacer girar el rotor con la mano, escuchando si se dan ruidos extraños. Se pueden producir ruidos por roce en la hendidura de ventilación, en la junta o en los cojinetes.
5. Revisar los tornillos.
6. Controlar los dispositivos de seguridad.
7. Dirección de la rotación: Sentido del giro: la primera conexión del motor ha de ser de breve duración para poder comprobar el sentido de giro. En los sopladores con accionamiento directo se puede comprobar el sentido de giro en la aireación del motor. Contrastar el sentido de giro con la flecha en la caja. Revisar el cableado del motor si el sentido de giro fuese el incorrecto.

Si se pusiera el soplador en funcionamiento tras un tiempo intermedio de almacenaje largo se deberán revisar en detalle las juntas y los cojinetes.

Las reparaciones pertinentes sólo pueden ser llevadas a cabo por el fabricante o por personal encargado por el mismo.

Durante el funcionamiento del equipo se debe comprobar la estanqueidad con medios adecuados de manera regular.

Revisión:

Para garantizar un funcionamiento correcto del soplador se le debe dar mantenimiento tras 20.000 horas de servicio (o tras 36 meses, como plazo máximo). Dicho plazo se ha de acortar cuando, por largos períodos, la temperatura ambiente quede por encima de los 30°C o la temperatura de los cojinetes sobrepase los 70°C. La temperatura ambiente no ha de sobrepasar los 40°C. La temperatura ambiente no debe exceder los 40°C.

Las revisiones en los sopladores para incremento de presión de gas pueden ser llevadas a cabo exclusivamente por el fabricante o por personal encargado por el mismo. En la caja del soplador se puede ver una placa (adhesivo rojo) con la fecha (mes/año) en que se efectuó la última revisión.

20. VENTILADORES CON EJE DE VENTILADOR CON EMBRAGUE DE MOTOR

Ventiladores radiales del tipo constructivo 5 y otros tipos constructivos con motor – acoplamiento – eje ventilador

La orientación (realizada en fábrica con todo esmero) de ambos ejes, uno respecto al otro, desplazamientos en altura, laterales y ángulos de desviación, pueden verse alterados en el lugar de emplazamiento. El acoplamiento puede ciertamente compensar grandes desviaciones. Sin embargo se originan aquí fuerzas sobre el eje y los cojinetes, que provocarán un nivel altísimo de vibraciones, especialmente con potencias y n° de revoluciones grandes. La frecuencia de estas vibraciones equivale a la segunda armónica de la frecuencia de giro y resulta, debido a ello, fácil de diferenciar de un desequilibrio.

Los cimientos del ventilador pueden deformarse durante el transporte o la instalación, por ejemplo, debido a un terreno irregular. Por lo tanto, la alineación normalmente necesita ser mejorada. Para altas exigencias de suavidad de marcha y vida útil de los cojinetes, recomendamos encarecidamente alinear los ejes entre sí mediante un equipo láser óptico, especialmente a alta potencia y velocidad. Esto debe hacerse antes de la puesta en marcha y repetirse periódicamente si es necesario. El motor de accionamiento y/o los cojinetes deben rellenarse hasta que los valores de vibración del 2º armónico caigan por debajo del valor permitido.

N° de revoluciones [1/min]	Por 100 mm diámetro del acoplamiento [1/100 mm]	
	Desplazamiento paralelo	Diferencias de ancho (ángulo de desviación)
750	9	9
1500	6	5
3000	3	2,5
6000	2	1,5
n	1340*n ^{-0,75}	2950*n ^{-0,88}

Acoplamientos
Tolerancias de alineación recomendadas,
a menos que se especifique lo contrario.

21. CABEZAS DE AIREACIÓN no cerrables

Éstas no tienen piezas móviles y no precisan un mantenimiento especial. La rejilla, con que se cuenta en la mayor parte de los casos, se debe, no obstante, revisar en períodos de tiempo adecuados y arreglarla si fuera necesario.

21.1 CABEZAS DE AIREACIÓN SIN VENTILADOR

Las rejillas protectoras deben ser inspeccionadas en períodos de tiempo adecuados y reparadas, si fuese necesario.

Las cabezas de aireación no cerrables estancas al agua tienen partes móviles, cuya función se puede ver restringida debido a la suciedad, deposiciones de salitre o corrosión. Se han de revisar accionándolos con regularidad.

Existen 2 tipos básicos, teniendo ambos un husillo roscado:

En la ejecución más simple se gira el husillo conjuntamente con la campana. La campana se hermetiza contra un burlete de goma en la caja tubular.

En otra ejecución se girará el husillo con un manija mediante un engranaje cónico. El engranaje cónico cuenta con un lubricado de por vida. El paso de la manija es un casquillo de nylon que no necesita ser lubricado.

El husillo se lubrica con Molycote al ser fabricado. Si llegara el caso, se deberá relubricar sólo en intervalos de tiempo largos. Se hace accesible por el lateral tras desatornillar una rejilla protectora. Sólo se permite operar el mecanismo de cierre en posición vertical con la cabeza libre.

Se debe comprobar la suavidad de marcha de las clapetas y de la palanca manual. Ello se debería realizar cada 6 meses como mínimo. Husillo y puntos de apoyo deben mantener su suavidad de marcha aplicándoseles Molycote; ha de comprobarse que la goma de la junta no se haya vuelto quebradiza. Se debe atender, durante trabajos de pintado, que la pintura no perjudique a la movilidad de las clapetas y otros elementos de reglaje.

21.2 CABEZAS DE AIREACIÓN CON VENTILADOR

ASPECTOS PARTICULARES EN SEGURIDAD PARA CABEZAS DE AIREACIÓN

Un mantenimiento insuficiente puede tener como consecuencia daños materiales y personales. Particularmente cojinetes defectuosos y vibraciones excesivas pueden provocar roturas y daños en consecuencia.

TRANSPORTE

Para el transporte con grúa enganchar únicamente en los orificios de transporte previstos a este objeto. En el uso de carretillas elevadoras del tipo para paletas deben agarrar las horquillas debajo del fundamento base. Se debe proceder al apoyo con la mínima velocidad de descenso posible. Golpeos y sacudidas pueden originar desequilibrados y deformación.

INSTALACIÓN

La base debe ser plana, para que los cilindros tubulares no se deformen mecánicamente o se sobretensen, con el objeto de evitar que los rotores sufran rozamientos.

Para la instalación eléctrica, seguir el esquema de conexiones que se encuentra en la caja de terminales. Se tienen que proteger todos los motores con dispositivos de protección del motor. Además se han de observar los capítulos 6 (Motores eléctricos) y, dado el caso, 8.3 (Protección contra explosión).

PUESTA EN MARCHA

Se debe revisar que no haya cuerpos extraños en la caja del ventilador y los canales de conducción previamente a la puesta en funcionamiento del ventilador. El sentido de giro se señala con una flecha sobre la caja del ventilador. Se puede supervisar el sentido de giro mediante una breve conexión y observación de las partes giratorias. Si fuese el incorrecto se deben cambiar los terminales de las conexiones eléctricas. Se debe medir la toma de corriente y comparar con la intensidad nominal del motor.

Se requiere un cuidado especial cuando la cabeza de aireación está equipada con ventilador y motor para el funcionamiento con gases que presenten peligro de explosión. Con objeto de evitar el peligro de inflamación, no ha de formarse en los componentes ningún óxido o herrumbre, ni han de emplearse pinturas que contengan óxidos de hierro y metales ligeros.

Se debe prestar observancia a las medidas adicionales que se deriven de prescripciones locales o legales, normas, directrices o permisiones. Durante la construcción del ventilador se tuvo en cuenta la separación exigida entre partes fijas y rotativas. Se debe realizar un control cuando se presenten desequilibrado y vibraciones anormales, así como tras el desmontaje y reinstalación del rotor.

MEDIDAS A TOMAR PARA ALMACENAJE y en TIEMPOS DE MANTENIMIENTO MONTAJE Y PARADA

Se debe atender a que se asegure una protección contra polvo y humedad. Se deben evitar cambios bruscos de temperatura. Si no se observa ello en justa medida pueden resultar dañados, como consecuencia, motores eléctricos, cajas de cables, cojinetes y juntas.

La grasa o el aceite pueden perder capacidad lubricante debido al tiempo de parada. Se puede formar óxido en los cojinetes. Por tanto se debería poner el ventilador en funcionamiento cada 1 - 2 meses por 10 minutos aprox., o al menos hacer girar el rotor.

MANTENIMIENTO

La frecuencia del mantenimiento depende esencialmente del modo de funcionamiento, de las condiciones ambientales y de la disponibilidad requerida. El usuario debe determinar la misma conjuntamente con la concepción global del equipo, ateniéndose a las especificaciones dadas por nosotros.

22.1 Protocolo de puesta en marcha (¡Atención, absolutamente necesario en caso de daños!)				Descargue: www.wittfan.de Descargas/Documentación		
Nombre del proyecto PASO DE TRABAJO	Número de máquinas:	TIPO DE VÁLVULA			Mantenimiento No.	
		AXIAL	RADIACIÓN	RADIAL	AUDITOR	FECHA
Recibiendo la inspección						
- Inspección de los daños causados por el transporte		X	X	X		
- Comprueba si está completo		X	X	X		
Inspección después del montaje						
- Flex enchufe no está dañado		X		X		
- El amortiguador de vibraciones está correctamente ajustado		X	X	X		
- Alinear las poleas de los cinturones				X		
- Alinear las mitades del acoplamiento				X		
- Instalación segura garantizada		X		X		
- Suspensión segura garantizada			X			
- Todas las conexiones de tornillos en la estructura de suspensión apretadas con el par de torsión correcto			X			
- Todas las conexiones de tornillo del ventilador están apretadas al par correcto		X	X	X		
- Cables de sujeción / cadenas de seguridad correctamente montadas con una altura de caída < 10mm			X			
- Todos los daños de la pintura reparados		X	X	X		
- Todas las instrucciones básicas de seguridad se han cumplido		X	X	X		
- Conductor de tierra protector y terminales de conexión equipotencial conectados, función asegurada		X	X	X		
Inspección durante la puesta en marcha						
- Todas las instrucciones básicas de seguridad se han cumplido		X	X	X		
- Tensión de la correa trapezoidal controlada				X		
- Análisis de la condición del cojinete comprobado		X	X	X		
- Comprobado el control de la vibración de la función		X	X	X		
- Supervisión de desgarrado de funciones controlada			X			
- Dirección de rotación controlada		X	X	X		
- Valores de vibración medidos en el cojinete o en el motor max. entre 4.5 y 7.1 mm/s horizontal / vertical / axial según la ISO 14694/ ISO 10816-3mm/s mm/s mm/s		X	X	X		
- Nivel de presión sonora medido (1 o 3 m / 45° de la toma)dB(A) in Metros		X	X	X		
Funcionamiento del convertidor de frecuencia (sí / no / TIPO del CF)						
- Valores eléctricos medidos						
Tensión / frecuenciaV / Hz		X	X	X		
Electricidad fase U / V / W A / A / A						
22.2 Registro de condición y mantenimiento (¡Atención, absolutamente necesario en caso de daños!)				Descargue: www.wittfan.de		
Descargas/Documentación						
Nombre del proyecto PASO DE TRABAJO	Número de máquinas:	TIPO DE VÁLVULA			Mantenimiento No.	
		AXIAL	RADIACIÓN	RADIAL	AUDITOR	FECHA
Mantenimiento (al menos cada 6 meses)						
- Condición de los cojinetes verificada / relubricada		X	X	X		
- Estanqueidad del eje comprobado / relubricado				X		
- Tensión de la correa trapezoidal controlada				X		
- Mangas flexibles revisadas por si hay fugas		X		X		
- Acoplamientos de arranque controlados				X		
- Acoplamiento comprobado (alineación / insertos de goma)				X		
- Regulador del momento - Movimiento de las cuchillas comprobado		X		X		
- Valores de vibración motor B-cojinete medido horizontal / vertical / axialmm/s mm/s mm/s		X	X	X		
-Valores de vibración caja medida ≤ = 4,5 mm/s : Gu: Bien horizontal / vertical / axial ≥ = 9,0 mm/s : Alarmamm/s mm/s mm/s ≥ = 12,5 mm/s : Apagar		X	X	X		
- Nivel de presión sonora medido (1 o 3 m / 45° de la toma)dB(A) in Metros		X	X	X		
- Valores eléctricos medidos						
Tensión / frecuenciaV / Hz		X	X	X		
Electricidad fase U / V / W A / A / A						
- Comprobación visual de la corrosión (posible reparación de daños en la pintura)						
- Ventilador		X	X	X		
- Amortiguador de vibración						
- Rotor						
- Inspección visual de la corrosión		X	X	X		
- Motor						
- Inspeccionado en busca de daños						
- Ventilador		X	X	X		
- Amortiguador de vibración						
- Rotor						
- Contralar las conexiones de tornillos en la estructura de suspensión (ver capítulo 14.2)			X			
- Comprueba si la estructura de la suspensión presenta signos de fatiga o grietas (véase el capítulo 5.8)			X			
- Revisa todas las conexiones de tornillo del ventilador		X	X	X		
- Comprueba el dispositivo de retención / cables de sujeción			X			
- Medida de aislamiento en el motor a temperatura de funcionamiento (resistencia del devanado a tierra con una corriente continua de 500 V) MegaOhm		X	X	X		
- Si los ventiladores/silenciadores de acero inoxidable, deben eliminarse todos los depósitos de partículas corrosivas en la superficie).		X	X	X		
- Función de la monitorización de las vibraciones comprobada						
Leer valores horizontales / verticales / axiales mm/smm/smm/s		X	X	X		
			X			

23. NORMAS DE SEGURIDAD FUNDAMENTALES
para productos y artículos de la casa Witt & Sohn Aktiengesellschaft

23.1 Principio; empleo conforme a determinaciones

La máquina (o el equipo) ha sido construida de acuerdo al estado actual de la técnica y a reglamentaciones técnicas de seguridad reconocidas. No obstante, durante su funcionamiento pueden ponerse en peligro la integridad física y la vida del usuario/operario o de terceros, así como originarse perjuicios en la máquina y otros daños materiales.

Usar la máquina (o el equipo) en un estado técnico libre de fallos y de acuerdo a los objetivos determinados, consciente de la seguridad- y de los peligros, bajo observancia de las instrucciones de servicio. Subsanan sin dilación especialmente aquellas anomalías que pudieran menoscabar la seguridad.

Un empleo conforme a determinaciones comprende también la observancia de las instrucciones de servicio y el atenerse a las condiciones de inspección- y mantenimiento.

23.2 Medidas organizacionales

Respetar y hacer cumplir, complementariamente a las instrucciones de servicio, los reglamentos generales y específicos en vigor para prevención de accidentes y preservación del medio ambiente.

Completar las instrucciones de servicio con la información pertinente, -incluidos los registros y supervisión que contemplen las particularidades de la empresa, como, p. ej. programa de organización y desarrollo del trabajo, personal empleado.

El personal que trabaje en la máquina debe haber leído las instrucciones de servicio antes de comenzar el trabajo, especialmente el capítulo referente a normas de seguridad. Durante el trabajo es ya demasiado tarde. Ello es válido en especial medida para personal que trabaje sólo ocasionalmente en la máquina, p. ej., durante el equipamiento o mantenimiento.

Controlar en estos supuestos al menos que el personal trabaje con conocimiento de la seguridad- y el peligro, en observancia de las instrucciones de servicio.

No se debe permitir que el personal lleve cabellos largos sueltos, ropas desajustadas o adornos personales, incluidos anillos. Existe peligro de lesiones, p. ej., al quedar enganchado o ser arrastrado.

Usar equipamientos de seguridad personales en la medida necesaria o en el marco exigido por las normativas.

Respetar todas las indicaciones de seguridad- y peligro en la máquina (equipo).

Mantener presentes en o junto a la máquina, completamente legibles, todas las indicaciones de seguridad - y peligro.

Cuando se den alteraciones de relevancia en la máquina (o equipo) o en sus características de funcionamiento, parar inmediatamente la máquina (o el equipo) e informar a la persona o departamento encargados.

No efectuar en la máquina/equipo - ninguna modificación, adoso o reestructuración que puedan ir en menoscabo de la seguridad sin la autorización del suministrador. Esto es válido también para la instalación y reglaje de los dispositivos de seguridad y -válvulas, así como para trabajos de soldadura en partes portantes.

Las piezas de repuesto deben responder a los requerimientos establecidos por el fabricante. Lo cual siempre está garantizado para los recambios originales.

No efectuar cambios en la programación (software) del autómatas programable o PLC.

Recambiar las mangueras hidráulicas -en los intervalos de tiempo especificados o adecuados, aunque no se perciban carencias relevantes para la seguridad.

Cumpla con los plazos prescritos o especificados en las instrucciones de servicio para inspecciones y comprobaciones rutinarias.

Para llevar a cabo los trabajos de conservación correspondientes es imprescindible un equipamiento apropiado para las tareas a realizar.

23.3 Selección de personal y -cualificación; obligaciones básicas

Los trabajos en y con la máquina/equipo únicamente pueden ser llevados a cabo por personal competente. Respetar la edad mínima permitida legalmente.

Emplear sólo personal con formación profesional o que haya sido instruido; establecer claramente las competencias del personal cara a la operación, equipamiento, mantenimiento y reparación.

Cerciorarse de que en la máquina sólo trabaja personal que se haya encargado para ello.

Los trabajos en los equipamientos eléctricos de la máquina/equipo se permiten sólo a personal eléctrico especializado o personas que hayan recibido la instrucción necesaria bajo la dirección y supervisión de personal electricista especializado, en conformidad a la reglamentación electrotécnica.

Los trabajos en instalaciones técnicas de gas (dispositivos consumidores de gas) se permiten sólo a personal con formación específica en la materia.

En los grupos hidráulicos sólo puede trabajar personal con conocimientos específicos y experiencia en sistemas hidráulicos.

23.4 Indicaciones de seguridad para fases de funcionamiento determinadas

23.4.1 Funcionamiento normal

Impedir todo modo de trabajo que sea inseguro.

Tomar medidas para que la máquina/equipo sólo funcione cuando esté en estado apto y seguro para su función.

¡Hacer funcionar la máquina sólo si todos los dispositivos de seguridad y los dispositivos que sirvan a estos (p. ej. dispositivos de protección disparables-,paradas de emergencia,- aislamientos sonoros, dispositivos de succión) están presentes y listos para cumplir su función!

Revisar, al menos una vez por turno, si la máquina presenta daños o carencias reconocibles desde el exterior. Comunicar inmediatamente las alteraciones observadas (incluidas las características de funcionamiento) a la persona o departamento encargados. Dado el caso, parar la máquina inmediatamente y bloquearla.

¡Caso de darse perturbaciones en el funcionamiento parar la máquina/equipo inmediatamente! Hacer que la perturbación se subsane sin dilación.

Respetar los procesos de conexión/- desconexión y visualizaciones de control conforme a las instrucciones de servicio.

Antes de la conexión y puesta en marcha de la máquina/equipo cerciorarse de que no haya peligro para nadie a causa de la marcha de la máquina.

No desconectar ni retirar los dispositivos de succión - y purga con la máquina en marcha.

Trabajos específicos en el marco del aprovechamiento de la máquina/equipo y tareas de conservación, así como subsanación de fallos en el transcurso del trabajo; eliminación de desechos

Atenerse a los plazos dados en las instrucciones de servicio para los trabajos de reglaje, -mantenimiento - e inspección, incluidas las especificaciones para el cambio de componentes y -sus equipamientos. Sólo se permite la realización de estos trabajos a personal especializado.

Informar al personal de servicio antes de comenzar - a realizar trabajos especiales y de mantenimiento! Nombrar responsables para la supervisión.

Respetar los procedimientos de conexión y desconexión conforme a las instrucciones de servicio e indicaciones para los trabajos de conservación, en todas las tareas tocantes al funcionamiento, readaptación de la producción y reequipamiento o reglaje de la máquina (incluidos los dispositivos que sirvan a la seguridad), así como en todo lo tocante a la inspección, mantenimiento y reparación.

Asegurar en amplitud el entorno de los trabajos de conservación en función de las necesidades.

con certificado DIN EN ISO 9001:2015

Si la máquina/equipo queda desconectada por completo en el transcurso de los trabajos de mantenimiento, - deberá asegurarse ésta contra una reconexión inesperada:

- cerrar todos los cuadros de mando, retirar la llave y/o
- colocar una señal de advertencia en el interruptor principal.

Se han de fijar con cuidado componentes aislados y módulos de mayor tamaño a mecanismos elevadores cuando se proceda a su recambio, de manera que no se pueda derivar peligro alguno. Emplear únicamente mecanismos elevadores apropiados y sin fallas técnicas, lo mismo que medios receptores con capacidad de transporte suficiente. No permanecer ni realizar trabajos debajo de cargas en suspensión.

Encargar solamente a personas con experiencia el enganche de las cargas y la orientación de los grúas. Quien oriente al gruísta debe permanecer continuamente en contacto visual o verbal con él.

En los trabajos de montaje a mayor altura que la corporal emplear medios de subida y plataformas, bien previstos para tal fin o de tipo especial, que se atengan a las normas de seguridad. No servirse de componentes de la máquina como medios para subir. En los trabajos de mantenimiento a alturas mayores llevar arneses y medios para evitar caídas.

Conservar todos los asideros, peldaños, barandillas, tarimas, plataformas y escaleras limpios de suciedad, hielo y nieve.

Antes de limpiar la máquina con agua o chorro de vapor (limpiador a alta presión) u otros medios de limpieza, cubrir/sellar todas las aperturas en las que, por motivos de seguridad o - funcionamiento, no deba penetrar agua, vapor o medios limpiadores. Armarios de distribución eléctrica y motores eléctricos corren especial peligro.

Durante los trabajos de limpieza de la planta de máquinas prestar atención a que los sensores de temperatura del grupo de alarma y extinción de incendios no entren en contacto con medio limpiador a alta temperatura. En otro caso podría dispararse el grupo de extinción.

Tras la limpieza se han de retirar por completo los medios cobertores y de sellado.

Tras la limpieza comprobar en todas las conducciones de combustible, aceite lubricante y aceite hidráulico: estanqueidad, si hay uniones flojas, puntos de abrasión y roturas. Subsanan inmediatamente las carencias constatadas.

Volver a apretar todas las uniones atornilladas que se hubiesen soltado durante los trabajos de mantenimiento y reparación.

Si es necesario el desmontaje de dispositivos de seguridad para los trabajos de reequipamiento, mantenimiento y reparación, debe seguirse la reinstalación y comprobación de los dispositivos de seguridad paso seguido a la conclusión de los trabajos de mantenimiento, reparación y reinstalación.

Velar por una eliminación segura y sin perjudicar el medio ambiente de materiales de desecho de producción y materiales adicionales, así como de piezas de recambio.

23.6 Indicaciones para peligros específicos

23.6.1 Energía eléctrica

Usar sólo fusibles originales con la intensidad prescrita. Desconectar inmediatamente la máquina cuando haya fallos en la red de suministro eléctrico.

Los trabajos en los grupos eléctricos o medios de accionamiento sólo pueden ser realizados por personal electricista especializado o por personal instruido bajo la dirección y supervisión de un electricista especializado, en correspondencia a los reglamentos electrotécnicos.

Se deben dejar sin tensión -si así se prescribe- máquinas- y módulos integrantes del equipo en los cuales se llevan a cabo tareas de inspección,- mantenimiento y- reparación. Comprobar, de hecho, la ausencia de tensión en las partes que se hubieran desconectado, conectando a tierra y derivando a continuación; aislar los componentes contiguos que aún conserven tensión.

Se ha de inspeccionar/comprobar regularmente el equipamiento eléctrico de máquina/equipo. Se han de subsanar inmediatamente carencias como conexiones sueltas y cables fundidos.

Cuando sea necesario llevar a cabo trabajos en presencia de tensión en componentes conductores de electricidad, incorporar una segunda persona que pueda, - en un caso de emergencia, accionar el paro de emergencia o el interruptor principal. Preservar el entorno de trabajo con una cinta de seguridad roja y blanca y con una señal de advertencia. ¡Usar sólo herramientas con aislamiento eléctrico!

En el trabajo en módulos de alto voltaje, después de desconectar la alimentación eléctrica conectar el cable alimentador a masa y derivar, p. ej. los condensadores con una barra de toma a tierra.

23.6.2 Gas, polvo, vapor, humo

Llevar a cabo trabajos de soldadura,- quemado- y rectificado en la máquina/equipo sólo cuando ello se haya autorizado expresamente. ¡Existe, p. ej., peligro de - explosión e incendio!

Limpiar la máquina/equipo y su entorno de polvo y materiales combustibles antes de soldar, quemar o rectificar, velando además por una aireación suficiente (¡peligro de explosión!).

Para el trabajo en espacios reducidos respetar, si fuera el caso, las normativas nacionales existentes.

23.6.3 Sistemas hidráulico y neumático

Los trabajos en los grupos hidráulicos sólo pueden ser realizados por personas con conocimientos específicos y experiencia en sistemas hidráulicos.

Revisar regularmente todas las conducciones, mangueras y uniones atornilladas por si tuvieran fugas y daños visibles desde el exterior. Subsanan los daños sin dilación. El aceite que se derrame o barbotee puede provocar lesiones y quemaduras.

Previo al inicio de los trabajos de reparación dejar sin presión las secciones del sistema que sean de apertura y conducciones de presión (sistema hidráulico, aire a presión), de acuerdo a la descripción de los distintos módulos.

Tender y montar debidamente las conducciones hidráulicas- y de aire a presión. ¡No equivocar los distintos puntos de conexión! Longitud y calidad de las mangueras deben cumplir con los requerimientos.

23.6.4 Ruido

Se deben asegurar los dispositivos de protección sonora de la máquina/equipo mientras duren los trabajos de mantenimiento.

¡Llevar la protección sonora personal prescrita!

23.6.5 Aceites, grasas y otras sustancias químicas

Respetar las normas de seguridad para el manejo de aceites, grasas y otras sustancias químicas en vigor para cada una de ellas.

¡Precaución al manejar materiales de producción y auxiliares que estén calientes (peligro de quemaduras y escaldaduras)!

23.7 Máquinas con posible cambio del lugar de aplicación (máquinas con un cambio frecuente del lugar de aplicación)

Emplear para los trabajos de carga sólo mecanismos de elevación y dispositivos receptores de carga con capacidad de transporte suficiente. Determinar una persona competente para el proceso de elevación.

Elevar las máquinas debidamente, conforme a las especificaciones de las instrucciones de servicio (puntos de enganche, medios de carga, etc).

Servirse únicamente de vehículos de transporte con fuerza de carga suficiente.

Asegurar la carga de manera fiable. ¡Emplear los puntos de enganche apropiados!

Antes, o justo tras finalizar los trabajos de carga, dotar a la máquina/equipo con los dispositivos recomendados/suministrados contra un cambio de posición involuntario. Colocar la señal de advertencia correspondiente.

Antes de una nueva puesta en funcionamiento retirar los dispositivos empleados en el orden debido.

Montar de nuevo con cuidado y fijarlos, antes de la puesta en funcionamiento, los componentes que se hubiesen soltado cara al transporte.

Desconectar la alimentación de energía a la máquina o equipo, incluso para cambios de emplazamiento de escasa dimensión. Conectar la máquina a la red debidamente antes de una nueva puesta en funcionamiento.

¡Proceder conforme a las instrucciones de servicio cuando se ponga la máquina de nuevo en funcionamiento!

Marcas comerciales:

Banana Jet®
Árbol de Navidad

Marca denominativa / figurativa: