



WITT & SOHN

IGW Ventilatoren

ИНСТРУКЦИЯ ПО ЭКСПЛУАТАЦИИ

ИНФОРМАЦИЯ ДЛЯ ПОЛЬЗОВАТЕЛЯ

ПО

ТРАНСПОРТИРОВКЕ

МОНТАЖУ

ЭКСПЛУАТАЦИИ

ТЕХНИЧЕСКОМУ ОБСЛУЖИВАНИЮ

И

БЕЗОПАСНОСТИ

ВЕНТИЛЯТОРОВ IGW и ПРИНАДЛЕЖНОСТЕЙ К НИМ

Последнюю версию данной инструкции по эксплуатации можно найти в Интернете по адресу www.wittfan.de в разделе Downloads\Dokumentation.

Ред. W33 08/2023

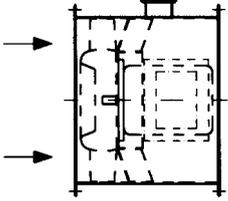
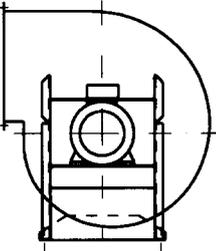
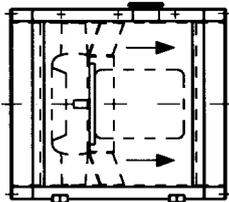
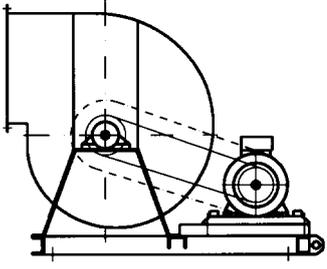
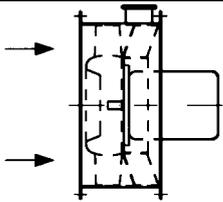
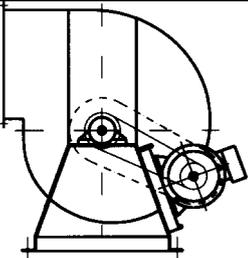
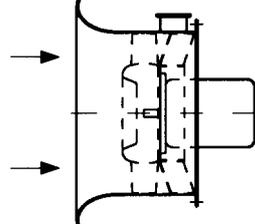
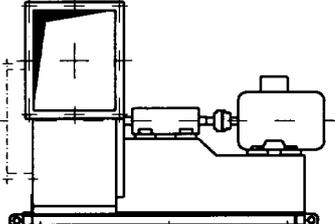
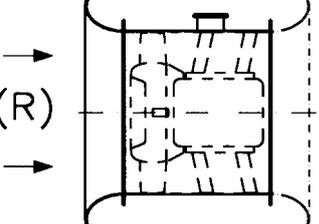
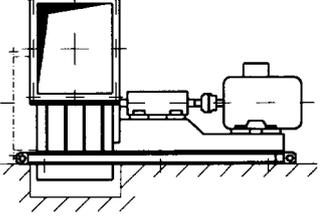
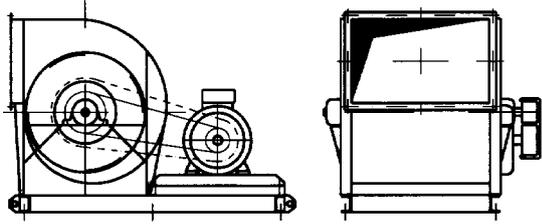
**Witt & Sohn Aktiengesellschaft
Postfach 2262, 25412 Pinneberg, Germany
Ziegeleiweg 38, 25421 Pinneberg, Germany**

Тел.: +49 (41 01) 70 07- 0 · Факс: +49 (41 01) 70 07- 30 · E-Mail: witt@wittfan.de

Оглавление

СОДЕРЖАНИЕ	Стр.	СОДЕРЖАНИЕ	Стр.
Наиболее распространенные типы осевых и центробежных вентиляторов.....	3	12. Взрыв-схема	
1. Предисловие.....	4	12.1 Осевой вентилятор.....	21
1. Транспортировка и указание о транспортировке	5	12.2 Центробежный вентилятор типа 1 (с прямым приводом).....	22
2. Поставка / монтаж осевых и центробежных вентиляторов - общие положения	5	12.3 Центробежный вентилятор типа 2 (с клиноременным приводом).....	23
3. Руководство по монтажу (неполной) машины согл. 2006/42/EG	5-7	12.4 Центробежный вентилятор типа 5 (привод через муфту).....	24
4. Ввод в эксплуатацию	7+8	13. Электродвигатели	25-27
4.1 Механическая безопасность.....	7	13.1 Общие положения.....	25
4.2 Вентилятор с ременным приводом.....	7	13.2 Применение в соответствии с назначением.....	25
4.3 Системы с дроссельными / обратными противопожарными заслонками.....	7	13.3 Установка / монтаж.....	25
4.4 Работа с несколькими вентиляторами.....	7	13.4 Электрическое подключение.....	25-27
4.5 Срыв потока / устройство защиты от срыва.....	7	13.5 Эксплуатация.....	27
4.6 Максимальная скорость вращения, другая скорость вращения, контроль скорости вращения.....	8	13.6 Минимальная скорость вращения / Максимальная скорость вращения.....	27
4.7 Автомат защиты электродвигателя.....	8	13.7 Включение/выключение/переключение.....	27
4.8 Пусковые муфты.....	8	13.8 Отверстие для конденсата.....	27
4.9 Взрывобезопасные вентиляторы.....	8	13.9 Транспортировка, хранение.....	27
4.10 Моменты затяжки болтов.....	8	14. Туннельные вентиляторы	28+29
5. Техническое обслуживание	9-15	14.1 Описание.....	28
5.1 Защитные поверхности.....	9	14.2 Монтаж.....	28
5.2 Контроль колебаний.....	9	14.3 Наиболее частые ошибки сборки.....	29
5.3 Клиноременный привод.....	9	14.4 Маркировка.....	29
- Интервалы повторного натяжения и предварительное натяжение клинового ремня.....	9	14.5 Эксплуатация: Запуск, отключение, переключение.....	29
5.4 Плоскоременный привод.....	10	14.6 Безопасность при эксплуатации.....	29
5.5 Подшипники.....	10	14.7 Исследования в области безопасности.....	29
5.5.1 Контроль подшипников.....	10	15. Упругие муфты	29+30
5.5.2 Дополнительные указания по различным типам опирания вентиляторов.....	10+11	16. Регулятор завихрения	30+31
5.5.3 Дополнительные указания по подшипникам двигателя / опорным блокам.....	11	16.1 Аспекты безопасности.....	30
5.5.4 Качество смазки, количество смазки и периоды смазки.....	11+12	16.2 Монтаж.....	30
5.6 Вальные уплотнения для газов и жидкостей.....	12+13	16.3 Ввод в эксплуатацию.....	30+31
Выводы валов.....	13	16.4 Функционирование.....	31
5.6.1 Монтаж уплотнений - Тип: WDK.....	14	16.5 Техническое обслуживание.....	31
5.7 Механические пусковые муфты.....	14	17. Противопожарные заслонки / запорные крышки	31+32
5.8 Проверка рабочего колеса / усталость материала.....	14	17.1 Аспекты безопасности.....	31
5.9 Демонтаж и повторный монтаж рабочих колес см. главу 8. + 9.....	14	17.2 Транспортировка.....	31
5.10 Дополнительные условия при продленной гарантии (>12 месяцев).....	14	17.3 Монтаж.....	31
5.11 Устранение неисправностей.....	15	17.4 Функционирование и ввод в эксплуатацию.....	31
5.12 Утилизация.....	15	17.5 Общее техническое обслуживание.....	31
6. Меры по хранению в периоды ожидания и во время простоев	15+16	17.6 Особенности технического обслуживания.....	31
6.1 Меры против нежелательного подвода энергии.....	15	17.6.1 Заслонки с ручным управлением.....	31
6.2 Длительное хранение.....	16	17.6.2 Заслонки с плавкой вставкой.....	31
6.3 Ввод в эксплуатацию после длительного хранения.....	16	17.6.3 Заслонки с пневматическим открыванием.....	32
7. Правила хранения запасных, резервных и изнашиваемых деталей	16	17.6.4 Заслонки с электрическим открыванием.....	32
8. Руководство по монтажу устройства для снятия рабочего колеса (осевого / радиального)	16+17	18. Камерные вентиляторы	32
9. Руководство по монтажу рабочих колес и ременных шкивов с зажимными втулками (осевых / радиальных)	17	19. Газовые компрессионные насосы	32
10. Особые указания	18-20	20. Вентиляторы с валом двигатель-муфта-вентилятор	31+32
10.1.1 Эксплуатация при повышенных температурах (> 70 °C) / исполнение для горячих газов.....	18	21. Неблокируемые головки вентилятора	33
10.1.2 Вентиляторы дымоудаления.....	18	21.1 Головки вентилятора без вентилятора.....	33
10.2 Газоплотные вентиляторы.....	18	21.2 Головки вентилятора с вентилятором.....	33
10.3 Частотный преобразователь/устройство плавного пуска/регулирование скорости вращения.....	18	22.1. Протокол ввода в эксплуатацию	34
10.4 Термобезопасность.....	18	22.2. Протокол состояния и технического обслуживания	35
10.5 Вентиляторы в соответствии с Директивой по оборудованию, работающему под давлением 97/23/EG.....	19	23. Основные указания по безопасности для продуктов и товаров компании Witt & Sohn	36-38
10.6 ATEX-вентиляторы – общие указания, дополнительные нормы и предписания.....	19+20	23.1 Принципы; применение в соответствии с назначением.....	36
11. Готовность	20	23.2 Организационные меры.....	36
		23.3 Подбор и квалификация персонала; основные обязанности.....	36
		23.4 Указания по безопасности на определенных этапах производства.....	36
		23.4.1 Нормальный режим эксплуатации.....	36
		23.5 Специальные работы, содержание в исправности, устранение неисправностей, Утилизация.....	36+37
		23.6 Указания на особые типы опасностей.....	37
		23.6.1 Электрическая энергия.....	37
		23.6.2 Газ, пыль, пар, дым.....	37
		23.6.3 Гидравлика, пневматика.....	37
		23.6.4 Шум.....	37
		23.6.5 Масла, консистентные смазки, другие химические вещества.....	37
		23.7 Мобильные машины.....	37

График № 1:

Основные типы осевых вентиляторов (или Zentrax)		Основные типы центробежных вентиляторов	
A/G 	Длинный кожух Фланцевый двигатель Направляющие лопатки Клеммная коробка Инспекционный лючок (G = без инспекционного лючка)	1 	Непосредственный привод Рабочее колесо демонтируемое со стороны всасывания
B 	Длинный кожух Большая дверь Фланцевый двигатель Направляющие лопатки Клеммная коробка	2 	Клиноременный привод с фундаментной рамой, рабочее колесо демонтируемое со стороны всасывания Двигатель на крепежных шинах Ограждение ремня
D 	Короткий кожух Фланцевый двигатель Направляющие лопатки Клеммная коробка	2b 	Клиноременный привод Рабочее колесо демонтируемое со стороны всасывания Двигатель закреплен на крепежных шинах на постаменте
DD 	Сопловый кожух Фланцевый двигатель Направляющие лопатки Клеммная коробка	5 	Привод через муфту Рабочее колесо демонтируемое со стороны всасывания совместная опора двигателя и подшипников Защита от прикосновения
GD(R) 	Длинный кожух с всасывающим соплом (R) = полностью обратимый Всасывающее сопло с двух сторон	5S 	Привод через муфту Рабочее колесо демонтируемое со стороны всасывания совместная опора двигателя и подшипников Защита от прикосновения
<p>Двухстороннее всасывание Клиноременный привод с фундаментной рамой Ротор демонтируемый с обеих сторон Опираание вала на два подшипника Двигатель на крепежных шинах Ограждение ремня</p>		2/2 	

ПРЕДИСЛОВИЕ

Это инструкция по эксплуатации, а не руководство по конструированию. При использовании вентиляторов необходимо учитывать большое количество факторов, которые выходят далеко за рамки данной инструкции. Мы должны обращаться к соответствующим стандартам, руководствам, стандартным таблицам, положениям, директивам ЕС, специальной литературе и курсам, например, из университетов и ассоциаций, таких как AMCA, BS, VDE, VDI и VDMA, и т.п.

Необходимо соблюдать дополнительные меры, предусмотренные местными или правовыми нормами, стандартами, инструкциями или постановлениями.

Полная инструкция по эксплуатации и технический паспорт вентилятора всегда должны храниться рядом с вентилятором. Перед использованием вентилятора необходимо внимательно прочитать и понять инструкцию по эксплуатации. Если у вас возникнут вопросы, обращайтесь в нашу компанию. Мы не несем ответственности за ущерб, возникший в результате несоблюдения данной инструкции по эксплуатации. Вентилятор предназначен исключительно для использования, описанного в техническом паспорте. Если в техническом паспорте не указано иного, вентилятор может подавать только чистый воздух, его разрешается устанавливать только в сухих помещениях (на чистом воздухе), а температура всасываемого воздуха должна находиться в пределах от 0 до 45 °С. Вентилятор требует беспрепятственного притока и оттока, и никакие вибрации не могут передаваться на вентилятор через фундамент или систему. Встроенный двигатель не должен работать от частотного преобразователя. Использование вне этой области применения не соответствует назначению и может быть связано с опасностями. Модификации или изменения не допускаются без нашего явного письменного согласия.

Мы старательно изготовили для вас прочный и надежный вентилятор, отвечающий последнему слову техники. Однако во время работы вентиляторы часто подвергаются большим, а также неожиданным нагрузкам. Необходимо надежно избегать даже маловероятных несчастных случаев, даже при одновременном возникновении в вентиляторе нескольких неисправностей. Во избежание повреждений и несчастных случаев вентиляторы должны регулярно проверяться и обслуживаться квалифицированными специалистами. В частности, неисправные подшипники и чрезмерная вибрация могут привести к поломкам и серьезному последующему ущербу.

Несмотря на высокие стандарты безопасности подшипников и иногда очень долгий срок их службы, в конце концов любой подшипник выйдет из строя. Поскольку небольшие повреждения, например, на дорожках качения, быстро разрастаются, необходимо проводить регулярный контроль с учетом условий эксплуатации. Разрушенные подшипники могут привести к поломке валов и полному разрушению. Клиноременные приводы и муфты также содержат изнашиваемые детали и должны регулярно проверяться.

Вибрация - враг всех вращающихся машин, так как могут возникать изломы, трудно поддающиеся предсказанию. Лучшая защита заключается в минимизации энергии вибрации. С завода вентилятор имеет высокое качество вибрации. Опасные вибрации могут возникать из-за плохих условий течения, налипания материала, износа, транспортных повреждений, ошибок сборки, повреждения подшипников, перегрева и других причин. Поэтому качество вибрации необходимо регулярно проверять в процессе контроля подшипников.

Вентиляторы не следует размещать вблизи рабочих мест и мест отдыха. Вентилятор всегда должен устанавливаться таким образом, чтобы исключить прикосновение к вращающимся частям. Он должен иметь защитную решетку, не препятствующую свободному всасыванию или отводу. Если подключены воздуховоды, защитные решетки должны устанавливаться со стороны внешней конструкции. Любые детали и инородные тела, которые могли оторваться от рабочего колеса, должны надежно удерживаться.

Перед началом работ с вентилятором необходимо прервать подвод электричества. Основной выключатель необходимо снабдить соответствующей табличкой и защитить его от непреднамеренного ввода в эксплуатацию. Рабочее колесо необходимо заблокировать механически.

На рабочих местах в непосредственной близости от вентилятора эксплуатирующая организация должна предпринять соответствующие меры для ограничения шума в соответствии с законом об охране труда и окружающей среды.

Мы ссылаемся на "Основные инструкции по безопасности" компании Witt & Sohn, которые являются неотъемлемой частью данной инструкции по эксплуатации и должны строго соблюдаться (см. главу 23.).

EN ISO 12100 "БЕЗОПАСНОСТЬ МАШИН" является основой всех оценок уровня безопасности.

Важные, особенно актуальные стандарты:

Производительность вентиляторов: EN ISO 5801:2017 / DIN EN ISO 13350:2015 / ISO 13347

Допуски для вентиляторов: ISO 13348

Производственные допуски: DIN EN ISO 13920

Обеспечение качества: DIN EN ISO 9000/9001

Пожалуйста, внимательно прочтите приведенные ниже инструкции и следуйте им.

АВТОРСКОЕ ПРАВО

Авторские права на эту инструкцию по эксплуатации принадлежат компании Witt & Sohn AG и предназначены исключительно для эксплуатирующей вентилятор организации. Он содержит указания и чертежи технического характера, которые без явного разрешения Witt & Sohn AG. Witt & Sohn AG нельзя распространять, воспроизводить или иным образом передавать третьим лицам, полностью или частично.

1. ТРАНСПОРТИРОВКА Пожалуйста, следуйте указаниям главы 6.

При перемещении краном подъемное устройство разрешается крепить только за предусмотренные для этого подъемные проушины. Следует отметить, что вентиляторы в сборе поднимаются только за подъемные проушины фундамента, но не за подъемные проушины таких компонентов, как корпус или двигатель. В случае вилочных погрузчиков вилы должны заводиться под фундамент. Опускание следует производить на мягкую поверхность с минимально возможной скоростью опускания. Удары, сотрясения и падения могут приводить к дисбалансу и деформации и, возможно, к разрушению, особенно подшипников.

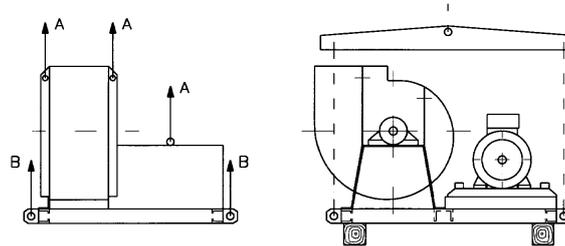
При каждом перемещении и хранении необходимо следить за тем, чтобы вода (например, дождевая) не попала в двигатель, подшипники или другие чувствительные компоненты. Для кратковременного перемещения и кратковременного хранения на открытом воздухе осевые вентиляторы (в том числе струйные) должны устанавливаться горизонтально, по возможности под брезентом, чтобы вода не попала в двигатель по валу. Мы рекомендуем только

перемещение и хранение в закрытых помещениях с регулируемой температурой. В случае перевозки вилочным погрузчиком нельзя ни прикасаться, ни повреждать все подвижные навесные или встроенные части. Опускание следует производить с минимально возможной скоростью опускания. Удары, сотрясения и падения могут приводить к деформации.

Указание по безопасности: Проверить надежность соединения вентилятора с подъемным оборудованием, обращать внимание на центр тяжести, не кантовать и не наклонять груз, не входить под подвешенный груз!

УКАЗАНИЕ ПО ТРАНСПОРТИРОВКЕ

График № 2:



Места подвески A только для отдельных компонентов вентилятора
Только места подвески B использовать при транспортировке вентилятора в сборе
Стропы не перекашивать, использовать траверсу!
Медленно поднимайте и опускайте груз, используйте мягкие поверхности, например, деревянные балки!

2. ДОСТАВКА / МОНТАЖ ОСЕВЫХ И ЦЕНТРОБЕЖНЫХ ВЕНТИЛЯТОРОВ – ОБЩИЕ ПОЛОЖЕНИЯ

Сразу после доставки проверьте вентилятор на наличие внешних повреждений и немедленно сообщите о любых претензиях в транспортную компанию. (в противном случае страховая защита не действует)

При установке вентиляторов необходимо соблюдать инструкции стандарта DIN 4024 (Фундаменты машин ...), части 1 и 2.

Вентиляторы разрешается устанавливать и настраивать только в том монтажном положении, для которого они были заказаны (горизонтальное / вертикальное). Монтаж следует производить на ровных основаниях. Необходимо следить за тем, чтобы вентиляторы не подвергались механической деформации или нагрузке, чтобы избежать, например, заклинивания или притирания рабочего колеса.

При использовании виброгасителей они должны располагаться таким образом, чтобы достигалась равномерная нагрузка (глубина вдавливания), при необходимости под них следует вставлять регулировочные пластины. При установке вентиляторов заслонки нельзя наклонять, волочить по полу или нагружать с одной стороны; в противном случае может произойти повреждение резиновых деталей или пружин.

Эластичные соединения должны быть установлены таким образом, чтобы вентилятор имел достаточную свободу движения, особенно при запуске. С другой стороны, они не должны сжиматься или смещаться настолько, чтобы образовались складки, препятствующие потоку воздуха, см. также 15. **Эластичные опоры.** Как правило, следует предусматривать направляющие щитки, особенно при высоком давлении или риске абразивного разрушения.

Электродвигатель вентилятора необходимо подключать в соответствии со схемой в клеммной коробке и инструкциями производителя. Все двигатели должны быть защищены устройствами защиты двигателей. Работы могут выполняться только специалистами, имеющими допуск, с соблюдением правил защиты и техники безопасности. (см. также главу 13. Электродвигатели).

Перед вводом в эксплуатацию все датчики и устройства контроля должны быть подключены; необходимо обеспечить предусмотренное отключение вентилятора при поступлении соответствующего сигнала. В процессе планирования и подключения системы необходимо обеспечить, чтобы неисправность или обрыв кабеля датчика распознавались системой управления и, при необходимости, оценивались как аварийный сигнал.

В процессе ввода в эксплуатацию и пробного запуска необходимо протоколировать все проверки и работы.

3. РУКОВОДСТВО ПО МОНТАЖУ МАШИНЫ СОГЛАСНО ДИРЕКТИВЕ ДЛЯ МАШИН 2006/42/EG

Основные условия для проведения любых монтажных и демонтажных работ

- Работы выполняются только обученными специалистами под наблюдением мастера, который также прошел обучение.
- В эксплуатирующей организации правила техники безопасности и охраны труда известны и соблюдаются.
- Монтажный персонал носит необходимую защитную или предохранительную одежду.
- Полные инструкции по эксплуатации и техническому обслуживанию были прочитаны и поняты работниками и руководством.
- Все планы, строительные чертежи и технические паспорта, необходимые для выполнения работ, были запрошены до начала сборки и теперь полностью доступны.
- Все инструменты и приспособления, необходимые для выполнения монтажных работ (лестницы, площадки, фонари и т. д.) в наличии.
- Все разрешения и согласования, которые могут потребоваться, были выданы или доступны.
- Специалисты-электрики, работающие на объекте, **перед началом работ** должны убедиться, что нет тока или напряжения. Это также включает в себя соответствующую защиту от случайного перезапуска.

- После завершения работ специалисты-электрики отвечают за правильный ввод электрооборудования в эксплуатацию.
- Поставляемый протокол ввода в эксплуатацию (глава 22.1) тщательно заполняется и возвращается нам для проверки, необходимое измерительное оборудование имеется и готово к эксплуатации.

Транспортировка машины к месту установки

- Разрешается использовать только утвержденные транспортные маршруты (не допускается превышать максимально допустимые нагрузки на потолок / кран / пол и т. д.)
- Для доставки машин к месту применения разрешается использовать только подходящие и одобренные транспортные средства и подъемное оборудование. Необходимо соблюдать все применимые инструкции и спецификации (макс. нагрузки, правильное использование цепных талей и т. д.)
- Разрешается использовать только указанные нами точки крепления и транспортировочные проушины - см. главу 1 (Транспортировка)
- Большие вентиляторы, возможно, придется разобрать на отдельные узлы, чтобы их можно было завести через монтажные отверстия или двери.

(Повторная) сборка в месте установки

- На страницах 18 - 21 приведены принципиальные чертежи вентиляторов в разобранном виде, поясняющие разборку / повторную сборку отдельных узлов.
- Ременные шкивы должны быть выровнены друг относительно друга, натяжение ремня должно быть установлено правильно. Слишком сильное натяжение может привести к повреждению подшипника, слишком слабое - к повышенному износу ремня, см. главу 5.3.
- У разъемных корпусов части корпуса должны соединяться друг с другом с помощью длительно пластичных герметиков. Существенное значение имеют соединительные углы между разделительным фланцем на корпусе и впускным соплом.
- У упругих муфт обе части вала должны быть совмещены, см. главу 20 (Вентиляторы в конфигурации мотор-муфта-вал вентилятора)
- Пусковые муфты, как и рабочие колеса, обычно могут сниматься с концов вала двигателя и снова собираться. Однако в случае гидравлических муфт мы рекомендуем вызвать специальный квалифицированный персонал.

Особые указания по (повторной) сборке на месте установки

- Перед разборкой необходимо промаркировать все подходящие друг к другу детали. Особое внимание следует обратить на сочетание деталей. Перепутывание деталей может вызвать трудности при сборке. Снятие и установка рабочего колеса может производиться с помощью диска-съемника или зажимной втулки (см. главы 8. и 9.).
- **Внимание:** Ни в коем случае нельзя отсоединять ступицу от заднего диска колеса; это неизбежно вызовет дисбаланс. Не допускается перекашивание подшипников. Все возможно имеющиеся компенсирующие пластины должны быть возвращены на место после выравнивания. Установка штифтов между корпусом подшипника и подшипниковым узлом должна выполняться с осторожностью. При насаживании рабочего колеса на вал может помочь применение графитосодержащей смазки.
- **Внимание: Зажимные втулки с зажимным конусом нельзя смазывать!**
- **Центробежные вентиляторы с односторонним всасыванием:** В случае вентиляторов с неразъемным корпусом, в котором рабочее колесо может быть снято в сторону двигателя, все, что вам нужно сделать, это после отсоединения двигателя отвинтить крышку и ослабить фундаментные болты на кронштейне. После этого рабочее колесо можно вынуть из корпуса, а двигатель - снять с подшипникового узла. Демонтаж рабочего колеса описан в главах 8. и 9. Затем демонтируйте двигатель или подшипник с валом со стороны привода.
- **В случае разъемного корпуса** Ослабьте винты на всасывающем сопле и отделите его от корпуса. После ослабления винтов фланца снимите верхние части корпуса. Зафиксируйте рабочее колесо деревянными клиньями или закрепите рабочее колесо на подъемном кране, но пока не поднимайте его. Ослабьте крепежные винты двигателя или корпуса подшипника. Ослабьте диск-съемник или зажимную втулку с зажимным конусом и с помощью съемника выдавите ведущий вал с подшипником из отверстия ступицы рабочего колеса. После этого поднимите рабочее колесо вверх из нижней части корпуса.
- **Центробежные вентиляторы с двусторонним всасыванием:** Если корпус неразъемный, чтобы разгрузить подшипники, рабочее колесо необходимо поддерживать в корпусе (деревянными клиньями под передним диском рабочего колеса, а не под лопастями). Затем ослабьте винты в основании корпуса подшипника и снимите защитную решетку, впускное сопло и опору подшипника со стороны, противоположной приводу. Теперь рабочее колесо с валом и корпусами подшипников выдвигается горизонтально. При необходимости корпуса подшипников демонтируются, а подшипники качения снимаются.
- **В случае разъемного корпуса:** Вывинтите винты на защитной решетке и всасывающих соплах, снимите ременный привод, снимите верхнюю часть корпуса, ослабьте винты фланца. Стропами закрепите рабочее колесо на кране, но пока не поднимайте, вывинтите крепежные винты из корпусов подшипников. Присоедините стропы к обоим концам вала и соедините с краном. Осторожно выньте весь узел рабочего колеса, вал, подшипники, всасывающие сопла из нижней части корпуса. После опускания можно продолжить демонтаж отдельных частей.
- **Осевые вентиляторы:** Следует различать вентиляторы с разъемным корпусом и вентиляторы всех других конструкций. После этого верхнюю часть можно снять. Затем рабочее колесо можно освободить либо диском-съемником, либо зажимной втулкой с зажимным конусом (см. главы 8. и 9.). После этого можно отвинтить двигатель. Осторожно – используйте подъемное оборудование. В случае неразъемных корпусов вентиляторов можно легко отделить от других конструктивных элементов, например, сопел, решеток, глушителей шума, каналов. Если необходимо снять рабочее колесо и двигатель, то вентилятор следует поставить на пол с валом в вертикальном положении. Затем рабочее колесо можно отделить с помощью диска-съемника или зажимной втулки с зажимным конусом и отвинтить двигатель.

Механический монтаж машины в месте установки

- Перед началом работы необходимо проверить наличие свободного пространства в месте установки - вписывается ли вентилятор в предусмотренные габариты?
- Для обеспечения надежного монтажа машина крепится к установке в предусмотренных точках крепления. С одной стороны, это фланцевые соединения, которые должны быть выполнены с помощью указанных резьбовых соединений. С другой стороны, необходима фиксация в основании. Для точного позиционирования этих крепежных элементов необходимо учитывать данные с чертежей и из технических паспортов (размеры, расстояния и т. д.); и **перед установкой этих крепежных элементов** всегда следует получить разрешение ответственного руководителя объекта (допустимо ли вообще выбранное размещение дюбелей/болтов, соблюдаются ли такие технические характеристики, как глубина установки, подходит ли выбранное основание для восприятия нагрузок и т. д.). Работы по креплению машины могут быть начаты только после получения такого разрешения.
- Если используются виброгасители, необходимо следить за тем, чтобы все виброгасители были равномерно сжаты собственным весом машины (в состоянии покоя, а также при последующей работе) для достижения оптимального демпфирования. Если это не обеспечено, имеющиеся перепады по высоте должны быть компенсированы соответствующими накладками, или виброгасители необходимо установить по-другому, по согласованию с нами.

сертифицировано согласно DIN EN ISO 9001:2015

- Подключение к воздуховодам производится с помощью гибких соединительных элементов. При этом необходимо следить за тем, чтобы гибкие элементы не были
 - слишком сильно сжаты, что может привести к серьезному нарушению воздушного потока (вплоть до срыва потока, который разрушит всю машину!)
 - и не были слишком сильно растянуты, что быстро приведет к повреждению гибких соединений.
- Если с машинами не заказывались механические защитные устройства (защитная решетка или аналогичные), то соответствующую защиту следует спроектировать и установить на месте. Без этого эксплуатация машины недопустима и запрещена!

Электрический монтаж машины

- Работы по электрическому подключению могут выполняться только специально обученными специалистами.
- Машина подключается к электросети и сети мониторинга с учетом всех действующих норм. Более подробная информация содержится в главе 13 (Электродвигатели) этой инструкции по эксплуатации.
- Заказчик должен спроектировать и установить необходимые электрические предохранители и (аварийные) выключатели. Без этого эксплуатация машины недопустима и запрещена!

Ввод в эксплуатацию машины

- Ввод в эксплуатацию детально описан в следующей главе 4 (Ввод в эксплуатацию).
- Если машина хранилась в течение длительного периода времени, необходимо также принять во внимание главу 6.3 (Ввод в эксплуатацию после длительного хранения) этой инструкции.
- В главе 10 этой инструкции можно найти дополнительную информацию и помощь по всем возможным специальным приложениям, таким как газообразные продукты горения, дымоудаление, ATEX, работа с частотным преобразователем / устройством плавного пуска и т. д.

4. ВВОД В ЭКСПЛУАТАЦИЮ

Общие указания по безопасности:

Перед вводом вентилятора в эксплуатацию необходимо проверить корпус и воздуховоды на наличие инородных тел! Незакрепленные детали могут быть унесены потоком воздуха и причинить травмы. Убедитесь, что защитная решетка, ограждение ремня и другие защитные элементы закреплены должным образом. Запрещается находиться в потоке воздуха! Давление воздуха может быть настолько сильным, что втягивает или сдувает человеческое тело и даже тяжелые предметы. (см. также главу 22. Протокол состояния и технического обслуживания).

Необходимо соблюдать правила техники безопасности для электрических устройств и систем, а также требования электрических компаний

Направление вращения указано стрелкой на корпусе вентилятора, защите KR или двигателе. Проверьте направление вращения, ненадолго включив двигатель и наблюдая за вращающимися частями. Если оно неправильное, необходимо переподключить силовые соединения. Потребляемый ток необходимо измерить и сравнить с номинальным током двигателя. Центробежные вентиляторы необходимо надлежащим образом дросселировать, иначе возможна перегрузка двигателя. У осевых вентиляторов все наоборот. В недросселированном состоянии они потребляют меньший ток, а в дросселированном - больший.

Ни в коем случае нельзя переключать вентилятор с одного направления вращения на противоположное без предварительной остановки рабочего колеса, иначе высокий момент инерции может вызвать повреждения!

4.1 Механическая безопасность

Необходимо установить защитные устройства для защиты от прикосновения к движущимся компонентам. Если они не входят в объем поставки встраиваемых вентиляторов, то их следует установить со стороны установки. Это особенно касается входных и выходных отверстий, а также инспекционных отверстий, которые должны быть защищены со стороны установки.

4.2 Вентиляторы с ременным приводом

Необходимо следить за правильным ходом ремня (см. также главу 5.3). Необходимо контролировать температуру подшипников. Температура корпуса подшипника обычно повышается примерно до 50-60 °C (достаточно теплая), редко до 70 °C и более. Будьте осторожны при прикосновении! Если температура увеличивается до более высоких значений, процесс запуска необходимо повторить после остывания, а затем найти и устранить возможную ошибку. Ремни могут быть слишком туго натянуты. Убедитесь, что подшипники в хорошем состоянии, но без избытка смазки.

4.3 Системы с дроссельными / обратными противопожарными заслонками

Заслонки, которые могут полностью препятствовать потоку воздуха, необходимо переключать таким образом, чтобы вентилятор выключался сразу после их закрытия. В противном случае может возникнуть недопустимый нагрев вентилятора и недопустимая вибрация из-за срыва потока.

4.4 Работа с несколькими вентиляторами

В случае параллельного подключения перед включением необходимо убедиться, что выключенные вентиляторы не вращаются в обратном направлении. В противном случае включение может привести к перегрузке сети, перегрузке двигателя и повреждению лопаток из-за реверсирования направления вращения. Вентиляторы должны быть заказаны для параллельной работы. При работах по техническому обслуживанию: Внимание - перед выполнением любых работ с вентилятором необходимо механически заблокировать рабочие колеса!

4.5 Срыв потока / устройство защиты от срыва

Как правило, работа вентилятора со срывом потока запрещена. Если вентилятор был оборудован антистатическим устройством, это означает, что за счет уменьшения вибраций на лопатках рабочего колеса при срыве потока кратковременная работа возможна в случае аварии или при быстром переходе этого запрещенного диапазона характеристик. Длительная работа со срывом потока не допускается даже и при наличии антистатического устройства!

4.6 Максимальная скорость вращения, другая скорость вращения, контроль скорости вращения

Вентилятор не должен работать с более высокой скоростью вращения, чем указано в техническом паспорте. Снижение скорости вращения разрешается производить только после консультации с Witt & Sohn. При этом необходимо метрологически проверить, что вентилятор не работает со скоростью вращения, на которой резонансная частота возбуждается до опасной черты. Поскольку на резонансные частоты сильно влияют детали установки вентилятора (фундамент, подключение к канальной системе и т. д.), а также аэродинамика в установке, точное прогнозирование этих резонансных частот на заводе-изготовителе невозможно. Любые так называемые "средства защиты от утечки", которые могут прилагаться к вентилятору, являются лишь показателем более или менее выраженных резонансных частот вентилятора, рассматриваемого изолированно. Во встроенном варианте при регулировании скорости вращения всегда следует ожидать, что в диапазоне **от наименьшей до наибольшей скорости вращения собственные частоты самых различных вентиляторов и компонентов установки будут возбуждаться. Во всех этих пунктах не допускается непрерывная работа вентилятора/установки.** При вводе всей установки в эксплуатацию регулятор скорости вращения должен быть настроен таким образом, чтобы эта скорость могла быть пройдена быстро. При этом также обратите внимание на указания в главе 10.3.

сертифицировано согласно DIN EN ISO 9001:2015

4.7 Автомат защиты электродвигателя

У вентиляторов относительно высокий момент инерции, поэтому часто необходимы реле для тяжелого пуска. При выборе и настройке устройств защиты двигателя следует учитывать весь диапазон условий эксплуатации. Например, двигатель вентилятора потребляет на 16% больше тока при температуре транспортируемой среды -20°C , чем при 20°C , только из-за более высокой плотности воздуха.

4.8 Пусковые муфты

Во избежание чрезмерного нагрева и перегрузки муфты допускается всего 4 процесса пуска в час. Между двумя попытками фаза охлаждения должна составлять не менее 10 минут.

4.9 Взрывобезопасные вентиляторы (см. также 10.6 Взрывозащита)

Необходима особая осторожность. В дополнение к другим правилам необходимо соблюдать следующее: При необходимости накопление электростатических зарядов следует предотвратить путем заземления компонентов. Особое внимание следует уделять соблюдению безопасных расстояний между вращающимися и неподвижными частями и недопущению перегрузки приводных двигателей ни при каких обстоятельствах.

4.10 Моменты затяжки болтов

Момент затяжки в Нм (необязательные ориентировочные значения)											
Качество болта	8.8	4.6	A2/A4/A5 - 50		A2/A4/A5 - 70		A2/A4/A5 - 80		1.4529 (точные)		
	(оцинкованный / оцинкованный ламинарный / горячеоцинкованный)	(сварные болты)	(точные)		(катаные)		(с наклепом)				
Коэффициент трения	~ 0,14 / ~ 0,12 / ~ 0,16	~ 0,14	~ 0,2	~ 0,16	~ 0,2	~ 0,16	~ 0,2	~ 0,16	~ 0,2	~ 0,16	
	(без смазки) Совместно зажимаемые шайбы должны иметь класс твердости не ниже 200 HV (см. DIN EN ISO 7090, 7093 или 6340)	(без смазки)	(без смазки)	Паста MOS2 (резьба и головка)	(без смазки)	Паста MOS2 (резьба и головка)	(без смазки)	Паста MOS2 (резьба и головка)	(без смазки)	Паста MOS2 (резьба и головка)	
Размер резьбы	M4	3,3	1,2	1,3	1,1	2,8	2,4	3,7	3,3	1,7	1,5
	M5	6,5	2,4	2,6	2,3	5,6	4,9	7,4	6,5	3,4	2,9
	M6	11,3	4,1	4,5	3,9	9,7	8,4	12,9	11,3	6,0	5,2
	M8	27,3	10,1	11	9,6	23,6	20,6	31,5	27,4	14,4	12,5
	M10	54	20,3	21,8	18,0	46,8	40,7	62,4	54,3	28,5	24,6
	M12	93	34,0	37,8	32,9	81	70,5	108	93,9	49	42,4
	M14	148	55	60,2	52,4	129	112	172	150	78	68
	M16	230	85	94	81,4	201	174	269	233	121	108
	M18	329	118	130	113	278	242	371	322	173	150
	M20	464	167	184	160	395	342	527	456	245	212
	M22	634	225	254	219	544	470	-	-	334	289
	M24	798	287	318	275	680	589	-	-	421	364
	M27	1176	424	473	408	1013	873	-	-	-	-
	M30	1597	575	640	553	1373	1186	-	-	-	-
	M33	2161	780	871	751	-	-	-	-	-	-
	M36	2778	1002	1117	964	-	-	-	-	-	-
M39	3597	1299	1452	1250	-	-	-	-	-	-	

Внимание: Последующий контроль только с 80% значений, перечисленных выше.

Моменты затяжки для электрических клеммных колодок (ориентировочные значения) в Нм:		
Болт		Моменты затяжки в Нм
Резьба	Материал	
M 4	CuZn37 F45	1,2
M 5		2
M 6		3
M 8		6
M 10		10
M 12		15,5
M 16	CuZn37 F38	30
M 20		52
M 10		10
M 12	E - Cu57 F25 или E - Cu58 F25	15,5
M 16		30
M 20		62
M 24 x 2		80
M 30 x 2		150
M 33 x 2		197
M 36 x 2	252	

5. ТЕХНИЧЕСКОЕ ОБСЛУЖИВАНИЕ

Указания по безопасности в разделах „Предисловие“ и „Ввод в эксплуатацию“ также распространяются на повторный ввод в эксплуатацию после работ по техническому обслуживанию. Частота технического обслуживания существенно зависит от режима работы, окружающих условий и требуемой готовности. Она должна определяться эксплуатирующей организацией в совокупности со всей концепцией установки с учетом предоставленной нами информации. Необходимо иметь достаточный запас запасных частей. Ориентировочным значением является максимальный интервал в 6 месяцев. (см. также главу 22. Протокол состояния и технического обслуживания). Внимание: Вентиляторы для взрывоопасных зон должны ревизоваться нами или уполномоченной сервисной компанией не реже одного раза в 3 года (или после 20 000 часов работы - в зависимости от того, что наступит раньше).

Рабочие колеса всех вентиляторов тщательно отбалансированы на заводе. Пыль, истирание или отложения могут вызвать дисбаланс, который может приводить к неравномерной работе и повреждению подшипников. Поэтому важно обеспечить работу без вибрации.

5.1 Защитные поверхности

Защитные поверхности компонентов также необходимо регулярно проверять и, при необходимости, обслуживать. Особое внимание следует обращать на механические повреждения поверхности, например, от ударов камней, абразивного истирания или химического воздействия. Даже нержавеющая сталь может быть подвержена коррозии поверхности, например, если в очень влажной среде присутствуют соли или агрессивные газы. **Для приводов других типов или большего размера см. отдельную документацию. (наклейка)**

При этом следует отметить, что поверхностная коррозия, как правило, не ухудшает свойства вентилятора и, следовательно, не является гарантийным случаем, а скорее должна быть отремонтирована или устранена соответствующими техническими мерами обслуживания, даже в период действия гарантии. Обычно коррозию можно остановить, очистив поверхность и применив подходящее для поверхности консервирующее средство.

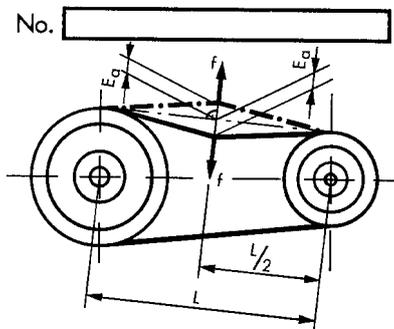
5.2 Контроль колебаний

Чрезмерная вибрация всегда является сигналом опасности (ISO 14694:2003 или ISO 10816-3:2018). Изменения плавности хода лучше всего определять путем измерения механических колебаний на подшипниках и приводных двигателях. Наиболее надежно изменения могут быть определены путем сравнения измеренных значений за более длительный период времени. Если значения значительно изменяются (увеличение > 30% по сравнению с предыдущим годом), то необходимо выяснить причины этого, например, загрязнение рабочего колеса. Должны быть выполнены меры, необходимые для устранения проблемы (например, очистка или повторная балансировка).

5.3 Клиноремный привод

Клиноремни со временем растягиваются, особенно на первом этапе эксплуатации. Поэтому необходимы регулярные проверки и повторное натяжение. Необходимо соблюдать значения, указанные в таблице или в отдельной документации. Слишком высокое натяжение увеличивает нагрузку на подшипники (риск повреждения подшипников), слишком низкое натяжение приводит к проскальзыванию ремня, скрипу и дополнительному истиранию. Повторное натяжение можно произвести, передвигая двигатель на параллельных крепежных шинах или поднимая коромысло двигателя. Убедитесь, что клиноремненные шкивы точно выровнены друг относительно друга (с помощью длинной линейки или веревки). Правильное натяжение клиноремня определяется по прогибу E_a с помощью пружинного динамометра. Если требуется замена ремней, это нужно делать комплектами (одинаковой длины). Не допускается заменять только отдельные ремни. Надевание ремней должно производиться без применения силы, чтобы не повредить ремни. Натяжение новых сменных ремней при первом вводе в эксплуатацию должно быть выше, глубину вдавливания следует устанавливать на 0,75 от значения, указанного в таблице. При повторном натяжении устанавливаются значения из таблицы или из отдельной документации.

График № 3:



Глубина вдавливания на ремень E_a в мм
Проверочное усилие на ремень f в Н
Межцентровое расстояние L в мм

В качестве **Интервалов повторного натяжения** рекомендуется:

- 1-я проверка: 2 - 3 часа после ввода в эксплуатацию,
- 2-я проверка: 8 - 12 часа после ввода в эксплуатацию,
- 3-я проверка: 1 неделя после ввода в эксплуатацию,
- дальнейшие проверки в соответствии с условиями эксплуатации.

Предварительное натяжение клиноремня

Измеряется межцентровое расстояние L , и к середине ремня прикладывается усилие f (см. таблицу). Затем измеряется отклонение E_a и устанавливается равным табличному значению.

Пример:

Ремный привод имеет наименьший диаметр шкива 180 Ø, профиль SPB и $L = 1000$ мм.

Для усилия 75 Н/ремень прогиб

$$\text{Для повторного натяжения } E_a = \frac{3,32 \cdot 1000}{100} = 33,2 \text{ мм}$$

Для первоначальной регулировки с новыми ремнями E_a требуется $E_a = 0,75 \times 33,2 = 24,9$ мм.

График № 4:

Профиль	Проверочное усилие f на клиноремне f (Н)	Диаметр малого шкива (d_k мм)	Глубина вдавливания E_a на каждые 100 мм межосевого расстояния E_a (мм) Стандарт
SPZ	25	$56 \leq 71$	3,19
		$> 71 \leq 90$	2,86
		$> 90 \leq 125$	2,67
		> 125	2,47
SPA	50	$71 \leq 100$	4,16
		$> 100 \leq 140$	3,58
		$> 140 \leq 200$	3,33
		> 200	3,19
SPB	75	$112 \leq 160$	3,90
		$> 160 \leq 224$	3,32
		$> 224 \leq 355$	2,89
		> 355	2,73

Предварительное натяжение популярных типов клиноремней

Для приводов других типов или большего размера см. отдельную документацию. (наклейка)

5.4 Плоскоременный привод

Натяжение плоскоремennого привода отрегулировано на заводе и не требует дополнительной регулировки, он не требует технического обслуживания. При надевании нового плоского ремня необходимо соблюдать заданное удлинение. Слишком высокое натяжение увеличивает нагрузку на подшипники, слишком низкое натяжение приводит к проскальзыванию ремня, скрипу и дополнительному истиранию. Пожалуйста, следуйте подробным инструкциям производителя плоскоремennого привода. Правильное растяжение можно установить по следующей методике: Разложите плоский ремень на плоской поверхности и нанесите две измерительные отметки на расстоянии, например, ровно 1000 мм. Наденьте ремень на ременные шкивы и увеличивайте натяжение ремня, медленно перемещая двигатель. Правильное натяжение достигнуто, когда расстояние между измерительными метками увеличивается до целевого значения. Несколько раз поверните привод рукой.

Пример: Растяжение 2%, расстояние между измерительными метками до натяжения = 1000 мм, расстояние между измерительными метками после натяжения = 1020 мм

5.5 Подшипники

Технические характеристики электродвигателя, встроенного в вентилятор, можно найти, прежде всего, в прилагаемой отдельной инструкции производителя двигателя. Вся следующая информация и указания относительно опор двигателя имеют второстепенное значение и должны рассматриваться как дополнение.

5.5.1 Контроль подшипников

Каждый подшипник необходимо регулярно проверять. Во избежание преждевременного выхода из строя грязь, инородные тела и влага не должны проникать внутрь. При повторной смазке, замене смазочных материалов и замене подшипников важно обеспечить максимальную чистоту.

Большим преимуществом является контроль подшипников с помощью электронного измерения ударных импульсов (например, методом измерения SPM). Измерения следует производить непосредственно на корпусах подшипников. Соблюдайте особые инструкции производителя измерительного прибора. Важны не только мгновенные значения измерения, но и сравнение данных за более длительный период времени, потому что это лучший способ выявления изменения в подшипниках. В редких случаях метод SPM может привести к неправильной интерпретации. В частности, в случае важных машин следует также наблюдать или регистрировать шумы и температуру. Повышение значений всегда является серьезным тревожным сигналом.

Периоды смазки распространяются на подшипники в стационарных машинах с нормальной нагрузкой и на стойкие к старению смазки с литиевым мылом в соответствии с 5.5.4, если температура подшипников, измеренная на наружном кольце, ниже + 70 °C. Если температура подшипника выше, интервал смазки должен сокращаться вдвое на каждые 15 °C повышения температуры. Запрещается превышать максимально допустимую температуру использования смазки.

Срок службы подшипников во многом зависит от условий эксплуатации и условий на месте применения. Рекомендуется регулярно контролировать подшипники. Частота проверок зависит от важности установки. Эксплуатирующая организация должна провести анализ рисков для каждого вентилятора. При этом в случае очень важных устройств иногда может оказаться экономически целесообразным заменять подшипники один раз в год, даже при коротком времени их работы и удовлетворительном качестве хода, чтобы практически исключить статистический остаточный риск отказа подшипника. Подшипники в менее важных установках следует заменять через более длительные промежутки времени или только при обнаружении повреждений.

5.5.2 Дополнительные указания по различным типам опирания вентиляторов

В главе 5.5.3 указаны используемые смазки, а также периоды повторной смазки. Возможное повторное смазывание следует производить во время работы машины с соблюдением необходимых мер безопасности. Если это невозможно, проворачивайте вал вручную. Обязательным условием использования всех подшипников является максимально возможная чистота внутри них. По этой причине для подшипников, находящихся в воздушном потоке, используются двухманжетные уплотнения. Используйте смазку с высокими эксплуатационными характеристиками, соответствующую 5.5.3. Все подшипники заполнены на заводе высокоэффективной долговечной смазкой. Смазку не нужно менять до тех пор, пока не истечет срок ее службы.

- **Подшипники со смазкой на весь срок службы**

В случае подшипников со смазкой на весь срок службы, что можно определить по отсутствию смазочных ниппелей, повторная смазка не требуется.

- **Опорные подшипники с устройствами повторной смазки и регуляторами количества смазки**

Подшипники качения, для которых возможно повторное смазывание, необходимо повторно заполнить консистентной смазкой после первого часа работы (в 3 раза больше смазки, чем указано на табличке для повторной смазки). После первых 24 часов работы подшипники качения необходимо заполнить еще раз (количество смазки, указанное на табличке для повторного смазывания). При повторной смазке диски регулятора смазки удаляют старую смазку из роликовых подшипников и вдавливают ее в просторный корпус. Во время повторного смазывания температура подшипника сначала увеличивается из-за скопления смазки. После того, как избыточное количество смазки вытеснится диском регулятора, температура падает до установившегося значения. Удаление старой смазки можно производить через длительные промежутки времени, например, при замене подшипника.

График № 5:



Опорные подшипники



- **Опорные подшипники с устройствами повторной смазки и регуляторами количества смазки**

Подшипники качения, для которых возможно повторное смазывание, необходимо повторно заполнить консистентной смазкой после первого часа работы (в 3 раза больше смазки, чем указано на табличке для повторной смазки). После первых 24 часов работы подшипники качения необходимо заполнить еще раз (количество смазки, указанное на табличке для повторного смазывания). При повторной смазке диски регулятора смазки удаляют старую смазку из роликовых подшипников и через отверстия в корпусе подшипника выталкивают ее наружу. Во время повторного смазывания температура подшипника сначала увеличивается из-за скопления смазки. После того, как избыточная смазка вытеснится диском регулятора, температура падает до установившегося значения. Повторное смазывание с соблюдением необходимой осторожности, чтобы не соприкасаться с движущимися частями, лучше всего выполняется, когда машина работает, чтобы вытекающая старая смазка могла быть немедленно удалена и не уносилась воздушным потоком (в случае вентиляторов, у которых подшипники находятся в воздушном потоке, например, осевые вентиляторы и центробежные вентиляторы с двухсторонним отсосом).

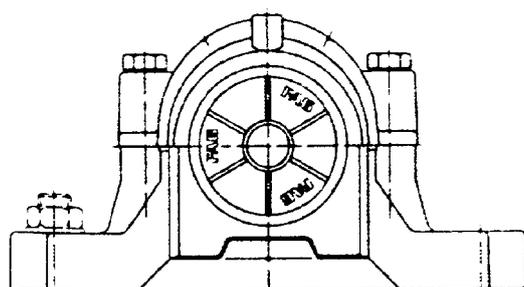
сертифицировано согласно DIN EN ISO 9001:2015

- **Опорные блоки с устройством повторной смазки без регуляторов количества смазки (специальное исполнение, только по запросу)**
Подшипник качения с зааода заполнен смазкой примерно на 2/3. Повторная смазка меньшими количествами смазки должна проводиться в указанные сроки. Обязательно учитывайте, что количество повторной смазки ограничено, так как в противном случае может произойти чрезмерное смазывание и нежелательное повышение температуры. Встроенный предохранительный клапан используется для выравнивания давления внутри и в атмосфере. Если после нескольких повторных смазок корпус почти заполнен, необходимо заменить смазку.

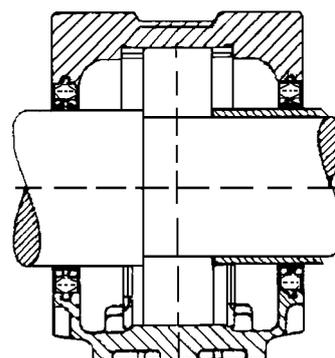
Для этого верхняя часть корпуса снимается и старая смазка удаляется без повреждения тел качения. Новую смазку осторожно вдавливают вручную деревянным шпателем в промежутки между телами качения. Важно следить за тем, чтобы использовалась только чистая смазка и чтобы в нее не попадали посторонние предметы.

- **Опорные блоки с постоянной смазкой (без смазочного устройства)**
Верхняя часть корпуса снимается и старая смазка удаляется без повреждения тел качения. Новую смазку осторожно вдавливают вручную в промежутки между телами качения. Важно следить за тем, чтобы использовалась только чистая смазка и чтобы в нее не попадали посторонние предметы. Пространство между манжетными уплотнениями также необходимо заполнить консистентной смазкой, чтобы уменьшить трение на валу.

График № 6:



Корпус опорного блока



5.5.3 Дополнительные указания по подшипникам двигателя / опорным блокам

В дополнение к спецификациям в инструкциях по техническому обслуживанию от поставщиков двигателей и в соответствии с ними, мы хотели бы отметить следующие моменты:

Влияние времени работы на срок службы подшипника

Если вентиляторы используются менее 100 ч/год, существует риск, что смазка, используемая в подшипниках, преждевременно потеряет свою функцию (отделение масла и твердых веществ), что может привести к полному отказу в любой момент. Чтобы избежать этого, необходимо проводить так называемое техническое обслуживание: в этом случае каждые 3 месяца подшипники двигателя / опорные подшипники доводятся до рабочей температуры. Самый простой способ добиться этого — запустить двигатель на 1,5 часа (=> «операция технического обслуживания») на полной скорости. По мнению производителей двигателей, подшипники двигателя / опорные подшипники следует смазывать каждые 2 года и, при необходимости, проводить ревизию.

При нормальной эксплуатации (от 100 ч/год до примерно 5000 ч/год) мы рекомендуем проводить ревизию подшипников не реже одного раза в 10 лет.

При наработке более 5000 ч/год в большинстве случаев конец срока службы подшипников наступает примерно через 5–7 лет, поэтому рекомендуется проводить профилактическую ревизию подшипников.

Вентиляторы дымоудаления, сертифицированные по DIN EN12101 -3

Внимание: На дымоудаляющие вентиляторы распространяются положения Постановления ЕС № 305/2011 и оператор обязан соблюдать "основные характеристики" EU VauPVO в течение всего срока службы вентиляторов. Это означает, что все изменения/модернизацию вентиляторов дымоудаления могут выполнять только специализированные компании или производитель вентиляторов. Обе компании должны быть сертифицированы и проходить ежегодную инспекцию. Инспекция должна проводиться сертифицированным органом в соответствии с Директивой ЕС. Если одна из характеристик вентиляторов дымоудаления, на основании которой проводилась сертификация, изменяется (другой подшипник двигателя, другая смазка, изменен зазор крыльчатки и т.д.), маркировка CE для пожарной категории должна быть удалена.

5.5.4 Качество смазки, количество смазки и периоды смазки

Интервалы смазки для всех роликовых подшипников вентилятора указаны на соответствующей наклейке, прикрепленной к вентилятору, а также на отдельных этикетках смазки каждого из компонентов (например, подшипников двигателя, подшипников блока, ...) или в документации, поставляемой вместе с вентилятором.

В большинстве известных нам случаев первый интервал смазки достигается через несколько лет. Чтобы предотвратить выдавливание сильно устаревшей смазки в подшипники через опциональные смазочные каналы, эти каналы НЕ заполняются смазкой при поставке!

Правильная процедура описана ниже на примере "смазываемых подшипников двигателя". (Эта процедура может быть применена и для других узлов с роликовыми подшипниками).

сертифицировано согласно DIN EN ISO 9001:2015

При достижении первого интервала смазки необходимо выполнить следующую процедуру:

- a) При непосредственной смазке двигателя включается вентилятор и, во время работы, в подшипники выдавливается удвоенное количество смазки, указанное на соответствующей наклейке. При этом устраняется "остаточный воздух" в каналах смазки двигателя.
- b) Если смазка осуществляется через опциональные смазочные каналы (пресс-масленки расположены непосредственно не на двигателе, а на корпусе вентилятора), то эти каналы необходимо предварительно заполнить смазкой.

Для этого необходимо ослабить смазочные каналы на двигателе и заполнить их смазкой (см. примечание 1). Затем смазочные каналы снова присоединяются к двигателю и имеющиеся на двигателе старые отверстия открываются.

Затем включается вентилятор и в процессе работы подшипники двигателя окончательно заполняются удвоенным количеством смазки, указанным на соответствующей наклейке. Таким образом, устраняется "остаточный воздух" в каналах смазки двигателя.

Начиная со второго интервала смазки, смазка производится во время работы с количеством смазки, указанным на соответствующей наклейке.

Примечание 1: Для заполнения пустого смазочного канала требуется примерно 20 мл смазки на метр смазочного канала.

Примечание 2: Если ввод в эксплуатацию производится более чем через год после поставки, то подшипники двигателя следует "промаслить" удвоенным количеством смазки, указанным на соответствующей наклейке.

Примечание 3: Если вентилятор не используется в течение длительного времени (1 год) или вообще используется очень редко, то смазка в каналах смазки (а также в подшипниках двигателя) может потерять свою вязкость. Это может привести не только к значительному увеличению износа подшипников, но и к существенному повышению требуемого давления смазки (что также может привести к ошибкам в работе автоматических устройств смазки). В этом случае необходимо не только ослабить смазочные каналы на двигателе и "промаслить" их новой смазкой, но и "промаслить" подшипники двигателя вдвое большим количеством смазки, чем указано на соответствующей наклейке.

Смазка маслом

При смазке маслом всегда следует соблюдать специальные указания. Необходимое количество масла заливается в корпус на заводе. Перед каждым вводом в эксплуатацию после длительных перерывов в работе необходимо восстанавливать уровень масла "макс", доливая масло. При первом вводе в эксплуатацию замену масла желательно производить после пробного пуска продолжительностью несколько часов.

Все дальнейшие замены масла могут производиться с интервалами, адаптированными к условиям эксплуатации, но не реже, чем раз в год. Замена масла должна производиться при остановленной установке.

Если во время пробного пуска не было обнаружено утечки масла, достаточно периодически проверять уровень масла - примерно раз в месяц. В процессе эксплуатации уровень масла может упасть до "мин". Когда установка работает, масло следует доливать только примерно на 5 мм ниже отметки максимального уровня масла, в противном случае с учетом масла, которое все еще находится в циркуляции, получится слишком большое количество масла.

5.6 Вальные уплотнения для газов и жидкостей (см. также главу 10.2 Газоплотные вентиляторы)

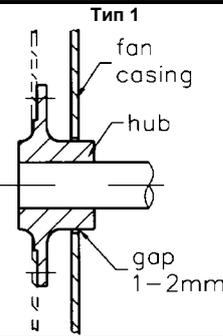
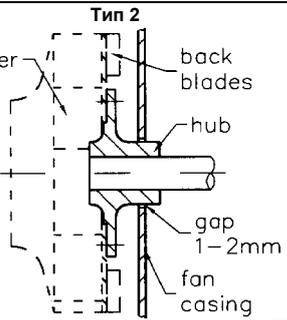
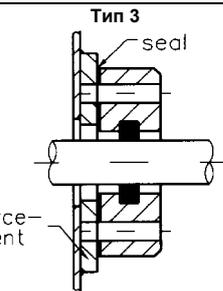
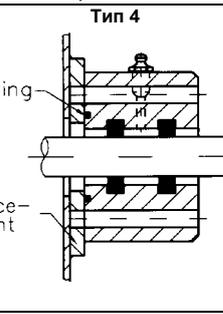
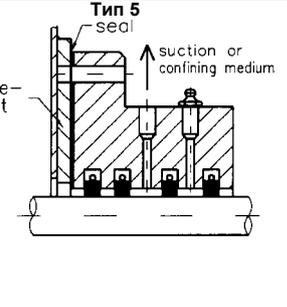
Существует несколько различных методов герметизации (см. рисунок на следующей странице). Всегда проверяйте, соответствует ли используемый метод токсичности среды. Необходимо проводить регулярное повторное смазывание в сочетании с одновременной проверкой на утечку, так как нам часто неизвестны все условия. Тест проводится либо с помощью устройств обнаружения газа, либо с помощью человеческого носа, либо путем опрессовки. При этом критические точки опрыскиваются мыльным раствором. Места утечек можно определить по пузырькам. Герметичность всего корпуса вентилятора, находящегося под давлением, также может быть определена путем измерения падения давления после того, как внутри было создано избыточное давление.

Замену уплотнительных колец валов рекомендуется производить не реже 1 раза в год.

Уплотнения типов 3 и 4 требуют регулярной смазки во избежание избыточного истирания и нагрева. Тип 5 рассчитан на работу без смазки, но заполнение смазкой способствует значительному уменьшению утечек (см. пункт 5.5.3). **При выборе смазки обращайте внимание на рабочую температуру и совместимость с перекачиваемой средой!** Сроки повторной смазки определяются на основании условий эксплуатации и подлежат эмпирической проверке каждые шесть месяцев. При этом камеры для смазки следует заполнять медленно, при вращении ротора. Требуемое количество смазки достигнуто, как только при запрессовке сопротивление заметно возрастет (используйте только ручной пресс!). Ни в коем случае нельзя запрессовывать смазку с усилием, так как части соседних уплотнительных колец могут раздвинуться. Дальнейшее повторное смазывание следует производить только в случае утечки через вальное уплотнение. При наличии специальных устройств для подачи или охлаждения масла необходимо соблюдать специальные инструкции по техническому обслуживанию. При работе со средами, содержащими твердые частицы, следует использовать запирающий газ.

ВЫВОД ВАЛА

График № 7:

 <p>Тип 1 fan casing hub gap 1-2mm</p>	<p>Крышка ступицы</p> <p>Стандартное исполнение; Кольцевой зазор между корпусом вентилятора и ступицей примерно 1-2 мм.</p>	<p>Класс герметичности I</p> <p>Без требований</p>
 <p>Тип 2 impeller back blades hub fan casing gap 1-2mm</p>	<p>Крышка ступицы, рабочее колесо с задним креплением лопаток.</p> <p>Созданное отрицательное давление снижает утечку среды.</p>	<p>Класс герметичности I</p> <p>Без требований</p>
 <p>Тип 3 seal reinforcement</p>	<p>Модель WD1</p> <p>С 1 уплотнительным кольцом; для повышенных требований. В том числе с рабочим колесом с задним креплением лопаток.</p>	<p>Класс герметичности II</p> <p>по DIN EN 1507:2006 часть 2; при испытательном давлении 1000 Па:</p> <p>Скорость утечки макс.: $2,4 \cdot 10^{-3} \left[\frac{\text{m}^3}{\text{s} \cdot \text{m}^2} \right]$</p> <p>$\text{m}^2$ = внутренняя площадь корпуса вентилятора</p>
 <p>Тип 4 O-ring reinforcement</p>	<p>Модель WD2</p> <p>A) С 2 уплотнительными кольцами, а также камерой для смазки и устройством повторной смазки с каналом перелива смазки.</p> <p>В том числе с задним креплением лопаток на рабочем колесе.</p> <p>B) Предполагается заправка смазкой</p>	<p>A) Класс герметичности III = Стандарт по DIN EN 1507:2006 часть 2; при испытательном давлении 1000 Па:</p> <p>Скорость утечки макс.: $0,8 \cdot 10^{-3} \left[\frac{\text{m}^3}{\text{s} \cdot \text{m}^2} \right]$</p> <p>B) Класс герметичности IV (тип уплотнения: WD2) Стандарт атомной электростанции по DIN 25 414:</p> <p>Скорость утечки макс. $10 \frac{\text{dm}^3 (\text{bei } 1 \text{ bar} + 20^\circ \text{C})}{\text{h} \cdot \text{m}^2}$</p> <p>Испытательное давление $\Delta p = 20 \text{ мбар} = 2000 \text{ Па}$</p>
 <p>Тип 5 seal suction or confining medium reinforcement</p>	<p>Модель WDK</p> <p>С 2 и более уплотнительными кольцами, камерой для смазки и устройством для повторной смазки. Отрицательное давление или запорный газ требуется для применений с особыми требованиями к герметичности, температуре и окружающей скорости.</p> <p>Для температур до 500 °C</p>	<p>A) Класс герметичности III без уплотняющей среды по DIN EN 1507:2006 часть 2; при испытательном давлении 1000 Па:</p> <p>Скорость утечки макс.: $0,8 \cdot 10^{-3} \left[\frac{\text{m}^3}{\text{s} \cdot \text{m}^2} \right]$</p> <p>B) Класс герметичности IV с уплотняющей средой: по DIN EN 1507:2006 часть 2 / при испытательном давлении 1000 Па:</p> <p>Скорость утечки макс.: $0,27 \cdot 10^{-3} \left[\frac{\text{m}^3}{\text{s} \cdot \text{m}^2} \right]$</p>

Материалы корпуса для всех конструкций: Стандартная конструкционная сталь Дополнительно: Нержавеющая сталь, алюминий.

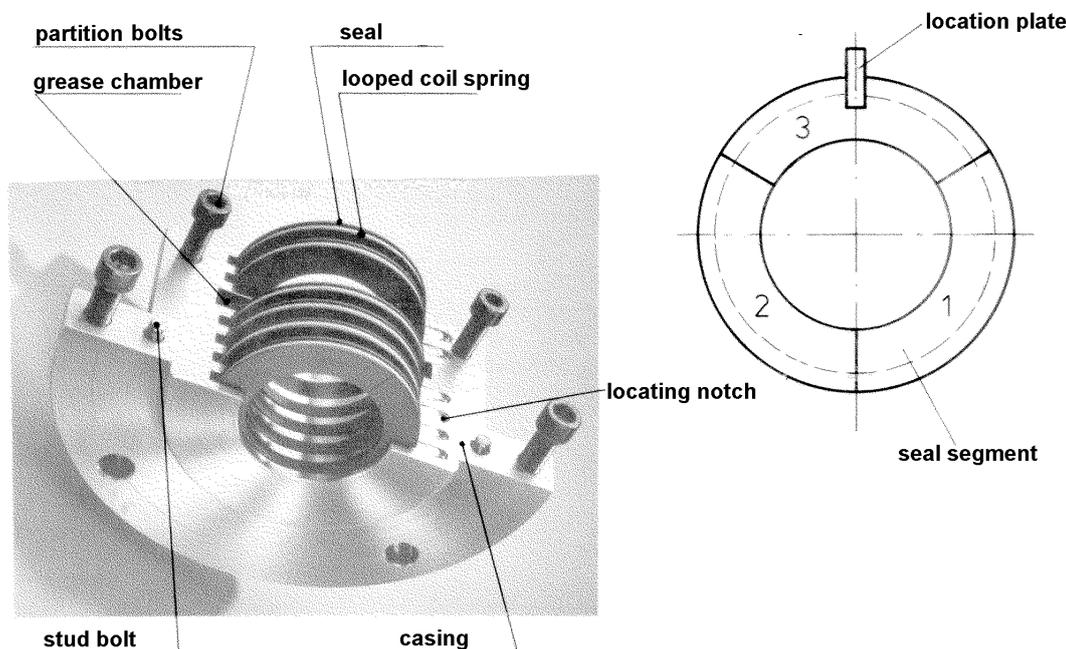
Уплотнительные кольца:

Стандарт: FPM / FKM -30/+200 °C, Требуется смазка Дополнительно: PTFE -80/+200 °C, самосмазывающийся.
Скорость скольжения $v \leq 14 \text{ м/с}$ Скорость скольжения $v \leq 18 \text{ м/с}$

5.6.1 Монтаж уплотнений Модель: WDK

При монтаже уплотнения WDK необходимо соблюдать особую осторожность.

График № 8:



Осторожно натяните втулку вала с уплотнительным кольцом на вал и установите плоское или круглое уплотнение.

Проденьте нижнюю часть корпуса (с резьбой для частичных винтов) отверстием корпуса под вал и зафиксируйте винтами для крепежных отверстий так, чтобы линия разъема была приблизительно горизонтальной.

Снимите кольцевую пружину с первого уплотнительного кольца. Откройте защелку пружины и проталкивайте один конец пружины в первую камеру корпуса уплотнения, если смотреть с напорной стороны, до тех пор, пока вы не сможете захватить его с другой стороны корпуса уплотнения. Нанижите стопорную пластину на пружину и закройте фиксатор пружины.

Слегка смажьте обе боковые поверхности сегмента уплотнительного кольца 1, наденьте отверстием на вал и вставьте закрытую пружину в шпоночную канавку. Совместите сегмент уплотнительного кольца в осевом направлении с первой камерой и вставьте его в камеру. Слегка смажьте обе стороны сегмента уплотнительного кольца 2, наденьте отверстием на вал и втяните пружину в шпоночную канавку. Задвигайте сегмент уплотнительного кольца 2 в камеру до тех пор, пока сегмент уплотнительного кольца 1 не появится с другой стороны. Слегка смажьте с обеих сторон сегмент уплотнительного кольца 3 (с фиксирующей канавкой), наденьте отверстием на вал и втяните пружину в шпоночную канавку. При этом необходимо следить за тем, чтобы стопорная пластина входила в стопорный паз уплотнительного кольца.

Отдельные сегменты уплотнительного кольца отмечены одинаковыми номерами и должны охватывать вал в том же порядке. Поворачивайте все уплотнительное кольцо на валу, пока стопорная пластина не войдет в стопорный паз разделенного корпуса.

Подобно кольцу № 1 теперь можно вставить и другие кольца, при этом уплотнительные кольца всегда должны быть слегка смазаны с обеих сторон. После установки последнего уплотнительного кольца немного выровняйте все выступающие сегменты, чтобы можно было легко установить вторую половину корпуса. При этом следует еще раз проверить посадку стопорной пластины.

Слегка смажьте вторую половину корпуса в разъеме, аккуратно проведите ею через уплотнительные кольца и свинтите с нижней половиной корпуса.

Ослабьте фиксатор под вальным уплотнением и поворачивайте вальное уплотнение на валу до тех пор, пока стык для повторной смазки не займет правильное положение.

Поместите плоское или круглое уплотнение на уплотнительную поверхность вального уплотнения, выровняйте вальное уплотнение относительно вала и привинтите его к задней стенке вентилятора.

5.7 Механические пусковые муфты

Техническое обслуживание во многом зависит от условий эксплуатации. Обычно в постоянной проверке нет необходимости, потому что динамическая нагрузка на внутренний подшипник качения возникает только во время запуска, пока не будет достигнута номинальная скорость вращения двигателя. Подшипники полностью герметичны и не имеют устройства для повторного смазывания. При повышенной нагрузке, например, из-за частого переключения (более 4 раз в день), температуры выше 50 °C, воздействия пыли рекомендуется проверять подшипники качения, уплотнительные кольца и износ сцепления примерно через 8000 часов эксплуатации.

5.8 Проверка рабочего колеса / усталость материала

Если возможен износ рабочего колеса вентилятора из-за истирания, коррозии или загрязнения, из соображений безопасности регулярный осмотр, очистку и повторную балансировку; необходимо проводить не реже одного раза в год, в экстремальных случаях - с интервалом менее двух недель. Износостойкие накладки на рабочие колеса должны устанавливаться только на заводе. Желательно иметь второе колесо для попеременного ремонта. Из-за усталости материала рабочее колесо необходимо заменять не позднее, чем через 100000 запусков/остановок или через 100000 часов эксплуатации. Струйные вентиляторы, установленные в железнодорожных туннелях, необходимо регулярно (каждые 6 месяцев) проверять на предмет усталости материала, особенно в области подвески.

Для вентиляторов с частотным преобразователем колеса следует регулярно проверять краско-капиллярным методом на наличие трещин.

5.9 Демонтаж и повторный монтаж рабочих колес см. главы 8. и 9.

5.10 Дополнительные условия при продленной гарантии (> 12 месяцев)

Если было согласовано продление срока гарантии, абсолютно необходимо следующее (в случае несоблюдения все претензии недействительны):

- Необходимо строго соблюдать данную инструкцию по установке, эксплуатации и техническому обслуживанию.
- О каждом техническом обслуживании / ремонте и, в частности, о его результатах необходимо сообщить нам в течение 15 рабочих дней.
- Согласно Протоколу технического обслуживания, приложенному в главе 22, измерение сопротивления изоляции двигателя при рабочей температуре (измерение сопротивления обмотки относительно земли постоянным током 500 В) должно проводиться и протоколироваться ежегодно.

сертифицировано согласно DIN EN ISO 9001:2015

5.11 Типичные проблемы

График № 9:

Проблема	Возможные причины	Мероприятие	Устранение
Слишком малый объемный поток	Неправильное направление вращения Давление выше заданного Слишком низкая скорость вращения Забитые линии Рабочее колесо загрязнено	Отключение Консультация и отключение Консультация и отключение Отключение Отключение	Проверить подключение двигателя Проверить расчет Отрегулировать скорость вращения Очистить линии Очистить рабочее колесо
Слишком низкое давление	Неправильное направление вращения Объемный поток выше заданного Плотность ниже заданной Слишком низкая скорость вращения Негерметичность в вентиляторе Негерметичность в системе	Отключение Консультация и отключение Консультация и отключение Консультация и отключение Отключение Отключение	Проверить подключение двигателя Проверить расчет Проверить расчет Отрегулировать скорость вращения Заменить уплотнения Заменить уплотнения
Слишком высокое энергопотребление	Неправильное направление вращения Объемный поток выше заданного Давление ниже заданного Плотность выше заданной Слишком высокая скорость вращения	Консультация и отключение Консультация и отключение Консультация и отключение Консультация и отключение Отключение	Проверить подключение двигателя Проверить расчет Проверить расчет Отрегулировать скорость вращения
Необычные шумы	Рабочее колесо касается корпуса Дефектное уплотнение Инородные тела в корпусе Повреждение подшипника Прослаблены крепежные винты	Отключение Отключение Отключение Отключение Отключение	Проконтролировать рабочее колесо/зазор Заменить уплотнение Удалить инородные тела Проверить на наличие повреждений Ремонт Заменить подшипник Подтянуть винты
Колебания	Дисбаланс Неправильное направление вращения Ошибка выравнивания Слишком высокая скорость вращения Повреждение подшипника Турбулентность в системе Турбулентность в вентиляторе Прослаблены крепежные винты	Отключение Отключение Отключение Отключение Отключение Консультация и отключение Отключение	Очистить, сбалансировать рабочее колесо Проверить подключение двигателя Выровнять Проверить скорость вращения Заменить подшипник Проверить поток воздуха в системе Проверить расчет/исполнение Подтянуть винты
Слишком низкая скорость вращения	Проскальзывание в ременном приводе Неправильная передача Двигатель перегружен	Консультация и отключение Консультация и отключение Отключение	Подтянуть, заменить ремень Подобрать правильную передачу Проверить расчет
Высокая температура подшипников	Слишком много смазки/масла в подшипнике Неправильная смазка/масло в подшипнике Повреждение подшипника Слишком высокая окружающая температура	Отключение Отключение Отключение Консультация и отключение	Правильно задать количество смазки/масла Сменить сорт смазки/масла Заменить подшипник Охладить
Запах газа	Дефект вального уплотнения Дефект уплотнения корпуса Дефект уплотнения линии Трещины в корпусе или линиях	Отключение Отключение Отключение Отключение	Заменить вальное уплотнение Заменить уплотнение Заменить уплотнения Ремонт

При возникновении неисправностей, не перечисленных здесь, пожалуйста, отключите установку и проконсультируйтесь с нами.

5.12 Утилизация

Для безопасной и экологически чистой утилизации рабочих и вспомогательных материалов, запасных частей или всего вентилятора, включая все принадлежности, необходимо соблюдать все законодательные положения.

6. МЕРЫ ПО ХРАНЕНИЮ В ПЕРИОДЫ ОЖИДАНИЯ И ВО ВРЕМЯ ПРОСТОЕВ (см. также главу 1. Транспортировка)

Вентилятор следует хранить в чистом, сухом, защищенном от пыли, газа и вибрации месте (помещении), без присутствия агрессивных химикатов, при относительной влажности менее 60% и в диапазоне температур от 5 до 40 °C без больших перепадов температур. Чтобы предотвратить образование конденсата внутри двигателя во время хранения, всегда должен быть включен антиконденсатный обогреватель (при наличии). Несоблюдение этого требования может привести к повреждению электродвигателей, кабельных коробок, подшипников, лакокрасочного покрытия и уплотнений. Следует отметить, что не все покрытия устойчивы к атмосферным воздействиям, например, один слой грунтовки не защищает от образования ржавчины. Простой может снизить смазывающую способность консистентной смазки или масла. На подшипниках может образовываться ржавчина. На шариковых подшипниках могут образоваться вмятины. Уплотнительные кольца вала могут пересыхать, а клиновые ремни становиться хрупкими. Во избежание этого вентилятор необходимо **включать каждые 1-2 месяца примерно на 10 минут** или, по крайней мере, прокручивать рабочее колесо. Кроме того, каждые 3 года необходимо заменять смазку в подшипниках. Если график технического обслуживания выполнялся не полностью, через 3 года простоя следует заменить все подшипники

6.1 Меры против нежелательного подвода энергии

Эксплуатирующая организация должна принять соответствующие меры и предпринять подходящие меры для надежного предотвращения нежелательной подачи энергии к вентилятору и принадлежностям, особенно во время технического обслуживания и монтажных работ. При этом помимо источников электроэнергии необходимо учитывать также другие источники - гидравлику, пневматику, потенциальную энергию, натяжение пружин и тягу в системе воздухопроводов. Эксплуатирующая организация должна предусмотреть элементы разделения, коммутации, заземления и блокировки и надежно защитить их от непреднамеренного включения. Эксплуатирующая организация должна соответствовать требованиям стандарта EN 1037 „Безопасность машин - предотвращение неожиданного пуска“.

6.2 Длительное хранение

Помимо перечисленных выше работ необходимо провести следующие мероприятия:

- при использовании консистентной смазки полностью заполнить подшипники вентиляторов консистентной смазкой.
- при смазке маслом залить в подшипники вентиляторов консервирующее масло.
- При ременном приводе натяжение ремней необходимо ослабить.
- К вентилятору должна быть прикреплена табличка с пометкой „неработоспособный“.
- Отверстия для всасывания и нагнетания должны быть герметично закрыты.

6.3 Ввод в эксплуатацию после длительного хранения

- Если вентилятор хранился в течение длительного периода времени, перед установкой его необходимо проверить, чтобы убедиться, что он находится в идеальном состоянии,
- смазку или масло в подшипниках вентилятора необходимо довести до рабочего состояния.
- Подшипники двигателя и вентилятора необходимо проверить на исправное состояние с помощью пробного пуска (измерение вибрации) и, при необходимости, заменить.
- у вентиляторов с особыми требованиями к герметичности необходимо проверить уплотнения. Дефектные уплотнения подлежат замене
- ремни необходимо подтянуть
- заглушки с линий всасывания и нагнетания должны быть сняты
- Подшипники необходимо заменить, если они не использовались в течение длительного периода (макс. 3 года)

7. ПРАВИЛА ХРАНЕНИЯ ЗАПАСНЫХ, РЕЗЕРВНЫХ И ИЗНАШИВАЕМЫХ ДЕТАЛЕЙ

Все детали следует хранить в помещении с регулируемой температурой 15–25 °С и максимальной относительной влажностью 70%.

Колебания температуры не должны превышать 1 °С в час.

Подшипники качения поставляются в заводской упаковке. Максимальный срок хранения - 2 года. Затем детали подлежат замене.

Детали из резиноподобных материалов, такие как уплотнения вала, уплотнительные кольца, гибкие соединители, виброгасители и клиновые ремни, должны быть защищены от света и запечатаны в черную пленку. Детали следует ежегодно проверять на эластичность и хрупкость. Максимальный срок хранения составляет 5 лет или меньше в соответствии с инструкциями производителя.

Металлические детали, такие как рабочие колеса, валы, втулки вала, ременные шкивы и корпуса подшипников, необходимо проверять ежегодно. Возможно, потребуются восстановление консервации обработанных поверхностей. Не имеющие покрытий металлические части необходимо смазать.

8. ОПИСАНИЕ ПРИНЦИПА ДЕЙСТВИЯ И РУКОВОДСТВО ПО МОНТАЖУ УСТРОЙСТВА ДЛЯ СНЯТИЯ РАБОЧЕГО КОЛЕСА

Готовность: Сначала необходимо создать доступ к рабочему колесу. Для центробежных вентиляторов, демонтируемых на стороне всасывания:

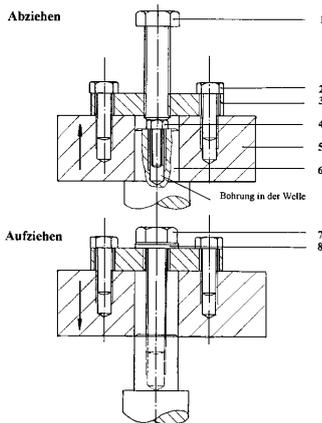
1. Снимите систему воздухопроводов со стороны всасывания вентилятора.
2. Вывинтите винты на впускной крышке корпуса (с впускным отверстием или решеткой и соплом или впускным кольцом).
3. Осторожно снимите впускную крышку корпуса. **Внимание:** Не повредите уплотнение!
4. **Указание:** Измерьте расстояние между задним диском рабочего колеса и контрольной поверхностью на крышке и соблюдайте его при повторной сборке.

Отклонения в размерах приводят к изменению характеристик.

В случае осевого вентилятора его, как правило, необходимо снимать и ставить на пол рабочим колесом вверх. Исключение составляют поворотные шахты и сопловые вентиляторы, у которых рабочее колесо доступно после открытия двери.

ОПИСАНИЕ ФУНКЦИОНИРОВАНИЯ

График № 10:



№ п/п	Часть	Наименование	Количество
1	1	Отжимной винт	1
2	2	Крепежный винт, вытяжной диск	2
3	3	Вытяжной диск	1
4	4	Закладная гайка (шайба)	1
5	5	Ступица колеса	1
6	6	Цапфа вала	1
7	7	Подъемный винт	1
8	8	Подкладная шайба	1

Когда рабочее колесо установлено, винт (7) ввинчивается в вал вентилятора (6) так, что он прижимает диск (3) к концу вала. Ступица рабочего колеса (5) соединяется с диском (3) двумя винтами (2).

Демонтаж рабочего колеса

- В случае коррозии необходимо использовать масло, растворяющее ржавчину. Не используйте молотки, ломы или другие насильственные средства!
- Отверните три винта (7) и (2) и снимите диск (3).
- Закройте отверстие в валу вентилятора закладной гайкой или шайбой (4).
- Установите на место диск-съемник (3) с винтами (2).
- Ввинтите винт (1) в резьбу диска-съемника (3), как показано на рисунке выше. Вращайте по часовой стрелке, пока рабочее колесо не освободится. При работе с большими колесами требуются 2 помощника.
- Затем снимите рабочее колесо.
- Снимите винт (4) или диск.

сертифицировано согласно DIN EN ISO 9001:2015

Установка рабочего колеса на место

- Двумя крепежными винтами (2) закрепите диск-съемник (3) на ступице колеса (5).
- Очистите и смажьте вал и отверстие рабочего колеса.
- Осторожно снимите впускную крышку корпуса.
- Вставьте винт (7) с шайбой в отверстие в диске (3) и ввинтите его как можно глубже в вал двигателя.

Моменты затяжки для подъемного винта (7) и крепежного винта (2) см. таблицу „Моменты затяжки в Нм“ на стр. 7.

Сборка вентилятора

Выполните пункты 1. - 3. в обратном порядке. Затем проконтролируйте расстояние, измеренное в пункте 4., вручную поверните рабочее колесо и проверьте свободу передвижения.

9. ОПИСАНИЕ ПРИНЦИПА ДЕЙСТВИЯ И РУКОВОДСТВО ПО МОНТАЖУ РАБОЧИХ КОЛЕС И РЕМЕННЫХ ШКИВОВ С ЗАЖИМНЫХ ВТУЛОК

Готовность: Сначала необходимо создать доступ к рабочему колесу. В случае центробежных вентиляторов, которые могут быть демонтированы со стороны всасывания, это включает операции:

- Снимите систему воздухопроводов со стороны всасывания вентилятора.
- Выкрутите винты на впускной крышке корпуса (с впускным отверстием или решеткой и соплом или впускным кольцом).
- Осторожно снимите впускную крышку корпуса. **Внимание:** Не повредите уплотнение!
- Указание:** Измерьте расстояние между задним диском рабочего колеса и контрольной поверхностью на крышке и соблюдайте его при повторной сборке. Отклонения в размерах приводят к изменению характеристик.

В случае осевого вентилятора его, как правило, необходимо снимать и ставить на пол рабочим колесом вверх. Исключение составляют поворотные шахты, у которых рабочее колесо доступно после открытия двери.

Описание функционирования

У ступицы имеется внутреннее отверстие конической формы. В него вставляется коническая втулка, цилиндрическое изнутри. При затяжке стопорных винтов втулка зажимается между валом и ступицей.

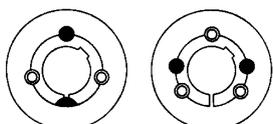
Демонтаж рабочего колеса

- В случае коррозии необходимо использовать масло, растворяющее ржавчину. Не используйте молотки, ломы или другие насильственные средства!
- Ослабьте все стопорные винты. В зависимости от размера втулки полностью отвинтите один или два винта, смажьте их маслом и ввинтите в отжимные отверстия.
- Равномерно затягивайте винт или винты в отжимных отверстиях, пока втулка не выйдет из ступицы и ее можно будет перемещать по валу.
- Снимите рабочее колесо с втулкой с вала.

Установка рабочего колеса на место

- Очистите и обезжирьте все не имеющие покрытий поверхности, такие как отверстие и коническая поверхность зажимной конусной втулки, а также коническое отверстие ступицы. Вставьте зажимную втулку с зажимным конусом в ступицу и выровняйте все соединительные отверстия (отверстия с половинной резьбой должны совпадать с полугладкими отверстиями).
- Слегка смажьте установочный винт (размер гнезда 1008-3030) или винт с цилиндрической головкой (размер гнезда 3535-5050) и завинтите. Не затягивайте винты.
- Очистите и обезжирьте вал. Сдвиньте шайбу с конической прижимной втулкой до желаемого положения на валу.
- При использовании призматической шпонки ее сначала необходимо вставить в канавку вала. Между призматической шпонкой и канавкой в отверстии должен быть зазор.
- Используя отвертку DIN 911, равномерно затяните установочные винты или винты с цилиндрическими головками указанными в таблице моментами затяжки.
- После непродолжительной эксплуатации (от 1/2 до 1 часа) проверьте моменты затяжки винтов и при необходимости скорректируйте их.

График № 11:



Малая ступица Большая ступица

○ Удерживающее отверстие с крепежными винтами

● Отжимное отверстие

Втулка	Винты Момент затяжки [Нм]	Крепежные винты		Втулка	Винты Момент затяжки [Нм]	Крепежные винты		Втулка	Винты Момент затяжки [Нм]	Крепежные винты	
		Кол- во	Размер			Кол- во	Размер			Кол- во	Размер
1008 1108	5,6	2	1/4" BSW	2012	31	2	7/16" BSW	4040	170	3	5/8" BSW
1310 1315	20	2	3/8" BSW	2517	48	2	1/2" BSW	4545	192	3	3/4" BSW
1210 1215	20	2	3/8" BSW	3020 3030	90	2	5/8" BSW	5050	271	3	7/8" BSW
1610 1615	20	2	3/8" BSW	3535	112	3	1/2" BSW				

Сборка вентилятора

Выполните пункты 1. - 3. в обратном порядке. Затем проконтролируйте расстояние, измеренное в пункте 4. и вручную поверните рабочее колесо и проверьте свободу передвижения.

10. ОСОБЫЕ УКАЗАНИЯ

10.1.1 Эксплуатация при повышенных температурах (> 70 °C) / исполнение для горячих газов

У вентиляторов, которые предназначены для эксплуатации при повышенных температурах, контакт с горячими поверхностями должен быть предотвращен с помощью изоляции, решеток или предупреждающих знаков. Если запуск происходит в холодном состоянии, потребляемая мощность может превысить расчетное значение, а потребление тока может достигнуть недопустимо высоких значений. Это особенно актуально, если центробежные вентиляторы запускаются не при закрытой заслонке. Проверка должна выполняться в процессе запуска.

Линия питания от потребителя к клеммной коробке должна быть свободной в перемещениях. Поскольку вентиляторы в основном монтируются на виброгасителях, линия питания должна присоединяться к корпусу вентилятора рядом с клеммной коробкой. В зависимости от требований к температуре отдельные проводники заказчика в клеммной коробке должны быть покрыты защитными трубками из стекловолокна.

Перед выключением вентилятора следует дать ему поработать некоторое время при низкой температуре газа (<100 °C), пока рабочее колесо, вал и корпус не остынут. Это необходимо для предотвращения негативного воздействия тепла на подшипники или смазку подшипников во время простоя. Кроме того, вращение/качение вала до тех пор, пока он не остынет, должно предотвратить его изгиб в горячем состоянии.

Внимание: В случае непреднамеренного прерывания работы проверьте смазку в подшипниках. Она может стать жидкой и вытечь.

Обращает на себя внимание тот факт, что охлаждающие диски, используемые при повышенных температурах, эффективно охлаждаются только при достаточной скорости вращения. При высокой температуре рабочего колеса и низкой скорости вращения (например, частотный преобразователь) или в состоянии покоя (например, быстрое отключение, сбой питания) эксплуатирующая организация должна обеспечить охлаждение охлаждающего диска извне. Например, продуть охлаждающий диск внешним вентилятором, имеющим гарантированное питание.

10.1.2 Вентиляторы дымоудаления

Монтаж и эксплуатация вентиляторов дымоудаления разрешается производить только указанным способом. Гибкие соединительные элементы, линии электропитания, используемые дымовые извещатели и вся система дымоудаления должны быть пригодны и одобрены для удаления дыма. Вентиляторы дымоудаления также должны иметь возможность запуска вручную (например, кнопкой). Их необходимо постоянно обслуживать (см. DIN 31051:2019 в сочетании с DIN EN 13306:2018-02). Они должны быть установлены таким образом, чтобы инспекции и техническое обслуживание были легко возможны в любое время. Если вентиляторы используются для вентиляции зданий (туннелей / автостоянок и т. д.) в чрезвычайных ситуациях (пожар), то требуется тщательная проверка вентиляторов. В зависимости от результатов проверки вентиляторы необходимо отремонтировать или даже заменить.

10.2 Газоплотные вентиляторы (см. также главу 5.6)

У газоплотных вентиляторов герметичность необходимо проверять регулярными измерениями. При превышении допустимых предельных значений и возникновении опасности для здоровья человека необходимо отключить установку и принять меры защиты от повторного пуска. Всегда должна быть предусмотрена общая вентиляция помещения, чтобы незамеченные утечки не привели к взрыву токсичного или взрывоопасного газа.

Не допускается повреждение уплотнительных колец вала в выводе вала во время монтажа и работ по техническому обслуживанию. Не допускается подъем через острые кромки. Уплотнительные кольца должны проходить точно по центру вала. Суммарная величина биения вала и перекоса вала не должна превышать 0,3 мм. По этой причине особое внимание следует уделить инструкциям по транспортировке! Царапины, следы давления, ржавчина или другие повреждения поверхности вала в местах прилегания уплотнительных колец приводят к утечке. Ни в коем случае не допускайте сухого хода уплотнительных кромок. После сборки необходимо снова провести испытание на герметичность. При возникновении дисбаланса и аномальной вибрации после демонтажа и повторного монтажа рабочего колеса необходимо выполнить проверку.

10.3 Частотный преобразователь/устройство плавного пуска/регулирование скорости вращения

Частотный преобразователь следует настроить так, чтобы избежать излишних высоких нагрузок, вызванных высокими положительными или отрицательными ускорениями. Обычно это происходит, если время разгона рабочих колес диаметром до 1000 мм составляет не менее 30 секунд, между 1000 и 2000 мм - не менее 60 секунд, а для рабочих колес большего диаметра - 120 секунд.

Во избежание ненужных нагрузок при постоянных ускорениях и замедлениях, которые могут привести к усталостным трещинам, регулирование следует настраивать как можно более медленной.

Ускорения и замедления, исходящие от системы управления процессом, не должны превышать **0,45 рад/с²** (соответствует изменению скорости вращения на **258 об/мин**, или **4,3 об/сек**), за исключением случаев прохождения через собственные частоты.

Сообщается, что при очень частом изменении скорости вращения частотным преобразователем возникали вызванные усталостью материала разрывы. Рабочие колеса подлежат замене после не более чем 0,5 миллиона изменений скорости вращения (соответствует сроку службы 30 лет при 2920 рабочих часах в год и 6 изменениях скорости вращения в час). Если при изменении скорости вращения происходят частые переходы через резонансные частоты (которые должны быть заблокированы в частотном преобразователе), срок службы может уменьшиться еще больше.

Максимальные пики напряжения на клеммах двигателя должны быть меньше 1600 В для двигателей 400 В (меньше 2400 В для двигателей 690 В); и значения dU/dt должны быть меньше 5000 В/мкс для двигателей 400 В (меньше 7800 В/мкс для двигателей 690 В)!

Предупреждение: После прерывания подачи питания на частотный преобразователь подождите не менее 10 минут, прежде чем прикасаться к кабелям или компонентам преобразователя, так как существует риск серьезных травм из-за накопленной в конденсаторах энергии. Карты управления также могут иметь тот же потенциал, что и главная цепь. Перед прикосновением всегда измеряйте напряжение и выполняйте заземление.

Перед сборкой и вводом в эксплуатацию необходимо соблюдать специальные инструкции производителей двигателей и частотных преобразователей.

Общие указания по монтажу частотных преобразователей:

- Чтобы свести к минимуму электромагнитные помехи, двигатель и преобразователь следует размещать как можно ближе друг к другу и согласовывать друг с другом.
- Кабели должны быть экранированы и не длиннее, чем предусмотрено производителем (следуйте дополнительным указаниям для датчиков!)
- Кабели, кожухи кабелей, частотный преобразователь и двигатель должны быть заземлены.
- Для минимизации радиопомех могут потребоваться дополнительные фильтры.

Внимание: Если для торможения вентилятора используется устройство плавного пуска, необходимо обеспечить его выключение незадолго до остановки, чтобы избежать возможных маятниковых эффектов. Маятниковые эффекты могут разрушить весь вентилятор!

10.4 Термобезопасность

Вентиляторы или компоненты, которые нагреваются до температуры выше 70 °C или ниже -10 °C, должны быть защищены, изолированы или снабжены предупреждением со стороны заказчика (EN 563). Следует отметить, что такие детали, как корпус подшипника, при определенных обстоятельствах могут сильно нагреваться, но их не следует изолировать, так как накопление тепла может нарушить их работу.

Вывод из эксплуатации / отключение:

При использовании вентиляторов для горячего воздуха или горячих газов необходимо обеспечить прерывание потока тепла в трубопроводы. Имейте в виду, что вентиляторы с охлаждающими дисками должны быть охлаждены холодной средой перед их отключением, так как при отключении в горячем состоянии действие охлаждающих дисков также прерывается и может возникнуть перегрев (например, на подшипниках). Если это невозможно, внешнее оборудование необходимо охлаждать отдельно.

10.5 Вентиляторы в соответствии с Директивой по оборудованию, работающему под давлением 2014/68/EU

Все вентиляторы с максимально допустимым давлением более 0,5 бар, которые вводятся в обращение в Европе, считаются оборудованием, работающим под давлением, которое подпадает под *Директиву по оборудованию, работающему под давлением* (см. Директиву 2014/68/EU), в Германии в *Регламенте по оборудованию, работающему под давлением* преобразованную в национальный закон, регулирующий размещение на рынке оборудования, работающего под давлением. Кроме того, в Германии и *Закон о безопасности продукции*, который применяется к продукции, представленной на рынке, вводит в немецкое законодательство целый ряд директив ЕС, включая *директиву о простых сосудах под давлением* и *директиву по оборудованию, работающему под давлением*. Если соблюдение указаний обеспечивается и безопасность и здоровье людей не подвергаются угрозе при использовании по назначению, производитель может поместить продукт знаком CE, приложив предписанную документацию и ввести его в оборот. В *Постановлении о безопасности при эксплуатации* (ранее в *Постановлении о сосудах под давлением*) в немецком законодательстве реализована директива о рабочем оборудовании (см. 2009/104 / EG). Специальные правила для установок, требующих мониторинга, регулируют, среди прочего, испытание перед вводом в эксплуатацию и испытание специального оборудования, работающего под давлением. Эксплуатирующая организация должна в соответствующем месте установки и в соответствии с правилами защитить вентилятор предохранительным устройством от недопустимого избыточного давления и регулярно обслуживать его. Эксплуатирующая организация должна гарантировать, что испытания проводятся в соответствии с требованиями безопасности при эксплуатации, например, *TRBS 1201 Испытания рабочего оборудования и установок, требующих мониторинга*.

10.6 ATEX-вентиляторы – общие указания, дополнительные нормы и предписания

Вентилятор имеет обозначенную клемму заземления, через которую эксплуатирующая организация должна заземлять вентилятор вместе со всей установкой. Во избежание риска возгорания на компонентах установки из алюминия не должно появляться ржавчины или ржавого налета, также нельзя использовать краски, содержащие оксид железа или легкие металлы. Необходимо осуществлять дополнительные меры, предусмотренные местными или правовыми нормами, стандартами или постановлениями. Заданное расстояние между вращающимися и неподвижными частями соблюдалось при изготовлении вентилятора. При возникновении дисбаланса или ненормальной вибрации вентилятор необходимо немедленно остановить и устранить неисправность. После демонтажа и повторного монтажа рабочего колеса необходимо проверить расстояния.

Как производитель вентилятора, мы рассчитываем на получение от эксплуатирующей организации при заказе всей необходимой информации о среде (состав, концентрация, температура ...), эксплуатационных параметрах (перепад давления, объемный расход ...) и взрывоопасной зоне.

Предписания:

- Для взрывоопасных сред эксплуатирующая организация, в частности, должна гарантировать, что категория устройства, используемого в соответствии с Директивой 2014/34/ЕС, соответствует взрывоопасным зонам в соответствии с Директивой 1999/92/СЕ.
- Для вентиляторов, применяемых для увеличения давления (природного) газа см. „Руководство по строительству, техническому обслуживанию и эксплуатации газовых компрессорных установок с рабочим давлением до 1 бар - G6“ Швейцарской ассоциации газа и воды (SVGW).
- Необходимые переключатели, заслонки, клапаны, пламегасители и ограничители от детонации, гарантирующие безопасность всей установки в процессе эксплуатации, а также во время и после вывода из эксплуатации, являются обязанностью установщика / разработчика системы / эксплуатирующей организации. При установке пламегасителей и ограничителей от детонации необходимо соблюдать особые требования стандарта DIN EN ISO 16852:2017-04.

Общие положения:

- Опасная зона из-за разлетающихся частей у вентиляторов высокого давления располагается в основном в радиальном направлении.
- Если вентилятор установлен во взрывоопасной зоне, он должен быть подходящим и маркированным для данной зоны.
- Во избежание риска возгорания в вентиляторе и трубах не должно быть ржавчины или ржавого налета.
- Пыль в перекачиваемой среде допускается только в том случае, если это явно указано в техническом паспорте. В этом случае вентилятор имеет специальное оборудование. В случае недопустимой пылевой нагрузки существует опасность образования отложений. Это может привести к дисбалансу и образованию искр. Клубы пыли и отложения могут загореться.
- Компоненты необходимо регулярно очищать от накопившейся пыли.
- Установки, предназначенные для работы со взрывоопасными смесями, должны иметь на входных и выходных отверстиях решетки с максимальным размером ячеек 12 x 12 мм, чтобы не допустить попадания посторонних предметов. Должна быть предусмотрена крышка, предотвращающая от вертикального падения. Отверстия должны располагаться в легко доступном и контролируемом месте.
- Допущенная к перекачиванию среда, а также предельные значения температуры, возможно, также содержания пыли и влаги, указаны в техническом паспорте. Использование вентилятора для других сред или за пределами указанных предельных значений не соответствует назначению и не допускается.
- Вентилятор снабжен защитой от коррозии или покрытием, указанным в технических характеристиках. Запрещается использовать краски, содержащие оксид железа или легкие металлы, на вентиляторах, предназначенных для взрывоопасных зон, даже если они впоследствии будут окрашены. Взрывозащищенные двигатели нельзя дополнительно окрашивать без специального разрешения производителя.
- Вентилятор снабжен промаркированной  клеммой заземления, через которую он должен быть заземлен со всей установкой.
- Зазор на входе рабочего колеса должен быть не менее 2 мм. Для диаметров более 200 мм значение должно составлять 1% от максимально возможного диаметра контакта, но не более 20 мм. В целом это относится также к корпусу вального уплотнения и защитным устройствам.
- Необходимо убедиться, что он сохранился, а не уменьшился, например, из-за износа подшипников.
- Если это предусмотрено, запорный воздух и/или всасывание необходимо подключить к вальному уплотнению. Во время работы необходимо обеспечить повышенное или пониженное давление, а также поток.
- При наличии должны быть активированы автоматы для смазки.
- Обязательно соблюдайте предусмотренную скорость перекачки газа. Если скорость подачи слишком высока, двигатель может быть перегружен; если скорость подачи слишком низкая или заблокирована, это может привести к перегреву вентилятора и опасно высокой температуре на поверхностях. Если не указано иного, объемный расход должен находиться в пределах от -10% до + 20% от номинального объемного расхода.
- Разрешается использовать только „антистатические“ или „электропроводящие“ приводные ремни.
- Центробежные вентиляторы можно оборудовать тремя искробезопасными болтами на приводной стороне корпуса. Они предотвращают соприкосновение рабочего колеса с корпусом в случае неисправности. Болты НЕ подлежат регулировке или снятию!
- Газовый тракт вентилятора должен быть всегда свободен, чтобы среда в вентиляторе не нагревалась до недопустимой степени.
- После демонтажа вентилятора необходимо закрыть оставшиеся трубопроводы. Для демонтированных вентиляторов эксплуатирующая организация должна обеспечить, чтобы любые отложения, возможно оставшиеся в вентиляторе, не представляли опасности для людей или окружающей среды. В отношении сред, опасных для здоровья, эксплуатирующая организация должна сделать заявление об отсутствии возражений.

Содержание в исправности:

- Для обеспечения безопасной работы вентилятора его ревизию необходимо проводить через 20000 часов работы, но не позднее, чем через 36 месяцев. Ревизии могут производиться только производителем или уполномоченным им персоналом.
- Если окружающая температура превышает 30 ° C в течение длительного времени или температура подшипников превышает 70 ° C, указанные периоды должны быть сокращены.

сертифицировано согласно DIN EN ISO 9001:2015

Температура:

- Окружающая температура не должна превышать 40 °С.
- Вентилятор для взрывоопасной атмосферы должен настраиваться и эксплуатироваться таким образом, чтобы он ни в какой точке не нагревался недопустимо ни за счет самонагрева, ни за счет внешнего тепла. Температурный класс в зависимости от среды и исполнения вентилятора указан в техническом паспорте. Далее приведены граничные значения согласно DIN EN ISO 80079-36:2016:

Температурный класс	Максимально допустимая температура поверхности
T1	450 °C
T2	300°C
T3	200°C
T4	135°C
T5	100°C
T6	85°C

- В зависимости от рабочей точки температура газа может подниматься выше 70 °С, особенно при высоком давлении и малых объемах. В этом случае при прикосновении к поверхности существует **опасность ожога/травмы**. Если при вводе в эксплуатацию, во время пробных пусков или в дальнейшей эксплуатации температура превышает 70 °С, эксплуатирующая организация должна принять необходимые меры по защите людей и имущества. (Предупреждающие таблички, изоляция).

Контроль:

Контроль	Граничное значение	Мероприятие после возникновения
Контроль температуры PT100 в пламегасителе (FDS) *)	60 °C Предварительная тревога	Проверить блокировку потока.
	90 °C Тревога (возм. возгорание)	Прерывание подачи газа в течение 30 секунд, немедленное отключение. После возгорания необходима замена FDS.
Контроль температуры подшипников PT100 *)	90°C Предварительная тревога	Устранить причину нагрева (недостаточная смазка, чрезмерная смазка, повреждение подшипника ...)
	105° Тревога	немедленное отключение вентилятора
Контроль температуры корпуса *)	T1 315 °C	Отключение вентилятора, устранение причины перегрева (недостаточный объем воздуха, засорение FDS, отсутствие охлаждения корпуса ...)
	T2 210 °C	
	T3 140 °C	
	T4 94 °C	
Контроль запирающего воздуха *)	мин. 0,5 м3/ч макс. 1,8 м3 / ч, но не менее чем на 30% выше нормального для ввода в эксплуатацию значения	Устранить причину недостатка воздуха (засорение магистралей, оторванный шланг, нарушение подачи газа ...)
	через 15 мин Предварительная тревога	Отключение вентилятора

*) если предусмотрено на вентиляторе

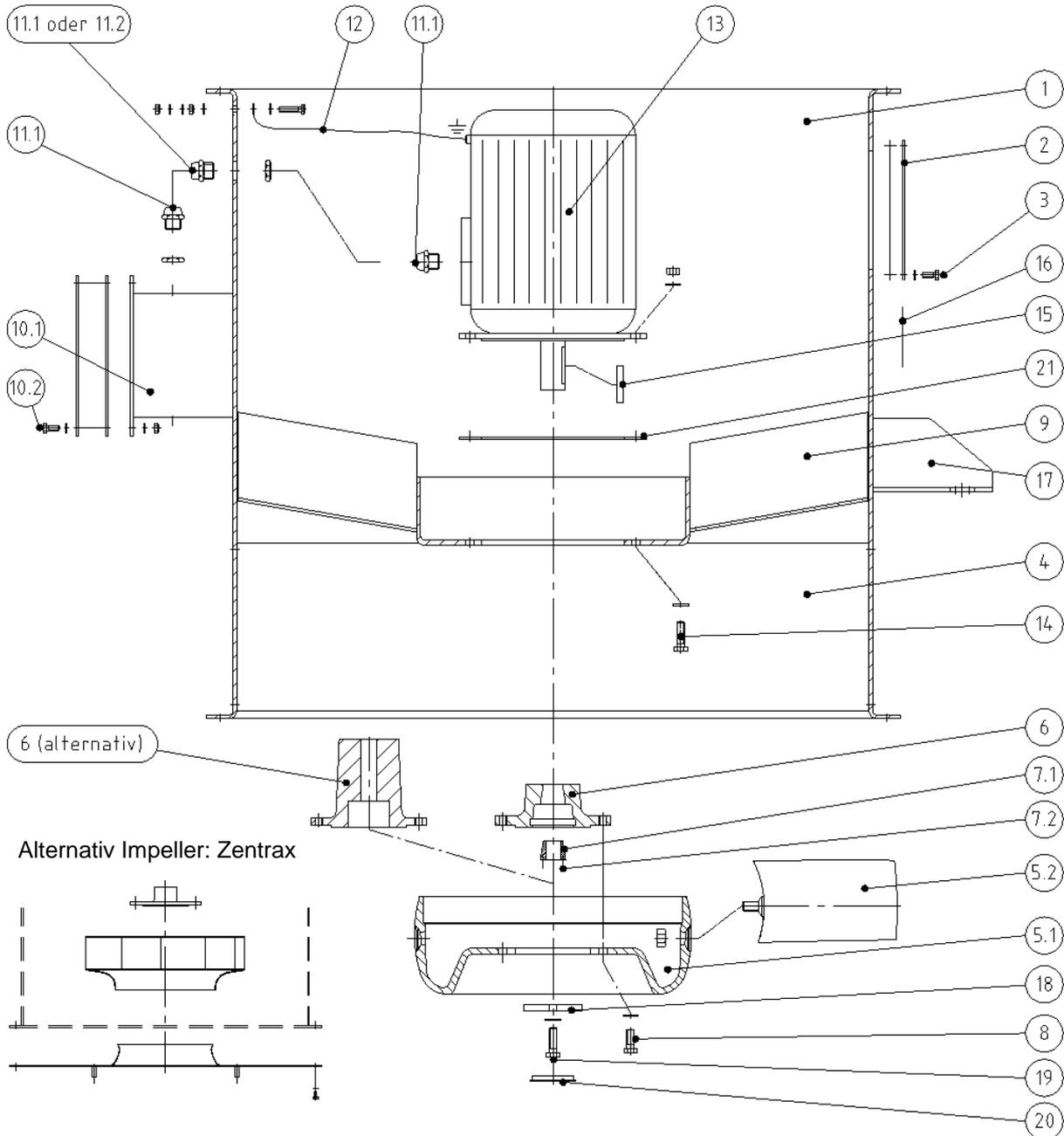
11. ГОТОВНОСТЬ / ИЗНАШИВАЕМЫЕ ДЕТАЛИ

Целью должно быть достижение высокой готовности вентилятора, избежание дефектов и исключение выхода из строя. Обязательным условием для этого является правильная эксплуатация, проверка работоспособности, своевременное техническое обслуживание и наличие изнашиваемых и запасных частей. Изнашиваемые детали включают в т. ч.: подшипник качения - ремни клиновые / плоские - ременные шкивы для тяжелых условий эксплуатации - упругие муфты - виброгасители - уплотнения - уплотнительные кольца - сцепления - рабочее колесо при эксплуатации с абразивным воздействием.

Для проверки состояния необходимо вести протокол с датой и подписью испытателя (см. главу 22.).

12.1 ОСЕВОЙ ВЕНТИЛЯТОР (ZENTRAX)

График № 12:



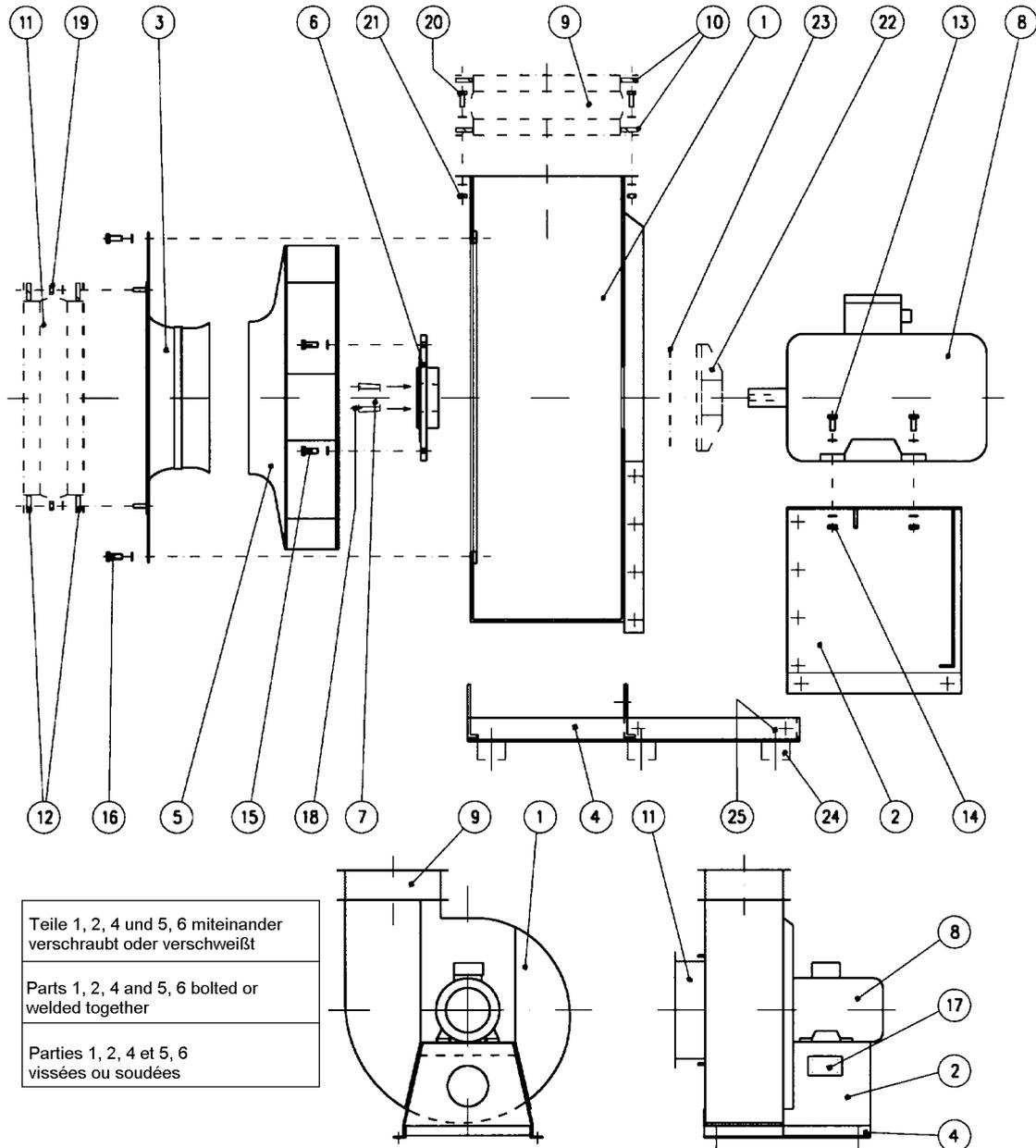
Alternativ Impeller: Zentrax

Часть	Описание	Часть	Описание	Часть	Описание	Часть	Описание	Часть	Описание
1	Корпус	5.2	Лопатки рабочего колеса (возможно усиление Christmas Tree®)	9	Направляющие лопатки	12	Кабель заземления (принадлежности)	17	Монтажные кронштейны (принадлежности)
2	Инспекционное отверстие (принадлежности)	6	Сердечник ступицы с зажимным конусом или сплошной сердечник ступицы	10.1	Клеммная коробка IP54 (IP55) с крышкой и уплотнением	13	Двигатель	18	Шайба стопорная w.v.
3	Винт для инспекционного отверстия (принадлежности)	7.1	Втулка с зажимным конусом w.v.	10.2	Винт для клеммной коробки	14	Резьбовое крепление двигателя	19	Винт для стопорной шайбы w.v.
4	Защита от искровых полос (принадлежности)	7.2	Винт для втулки с зажимным конусом w.v.	11.1	Кабельный ввод	15	Шпонка	20	Пластмассовая заслонка w.v.
5.1	Ступица рабочего колеса	8	Винт для сердечника ступицы	11.2	Кабельный ввод	16	Фирменная табличка и стрелка направления вращения	21	Подкладное кольцо w.v.

w.v. = при наличии

12.2 ЦЕНТРОБЕЖНЫЙ ВЕНТИЛЯТОР типа 1 (с прямым приводом)

График № 13:



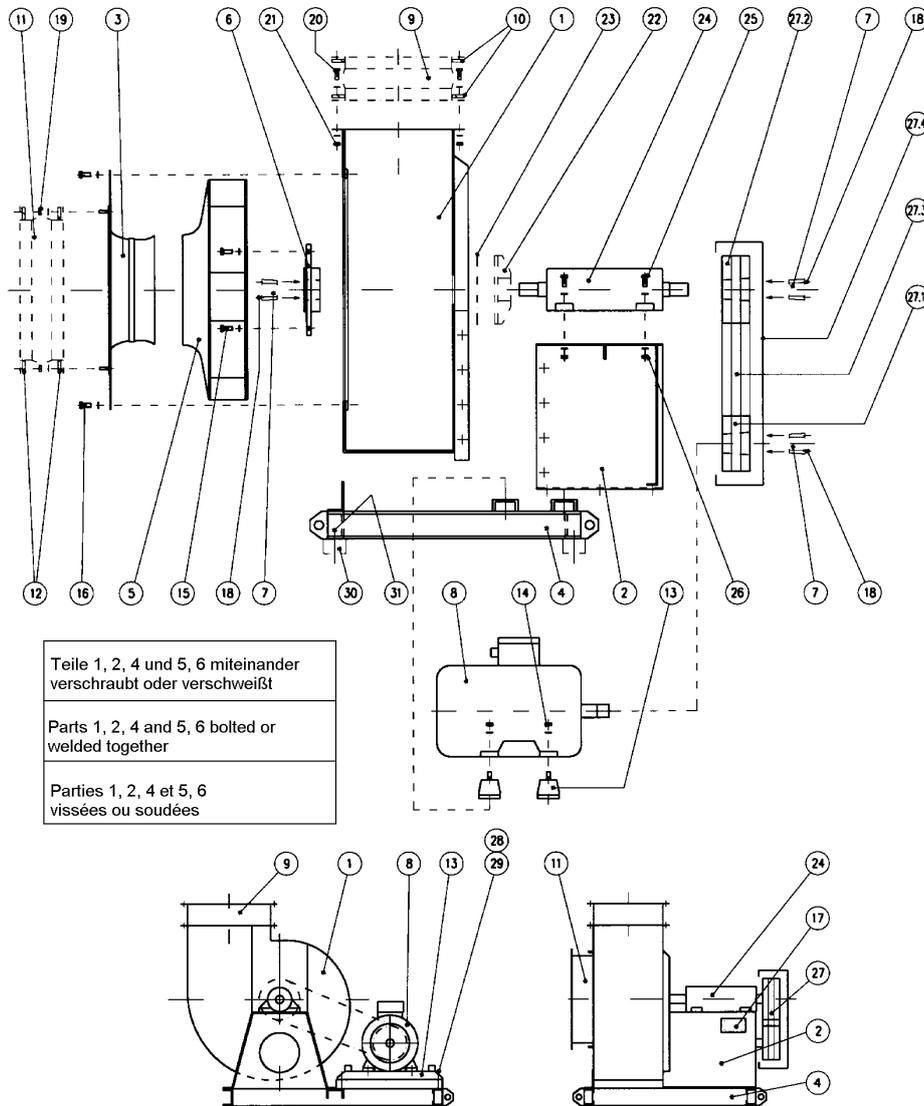
Часть	Описание	Часть	Описание	Часть	Описание	Часть	Описание	Часть	Описание
1	Корпус	6	Ступица рабочего колеса	11	Упругая муфта (со стороны всасывания) ZU	16	Болт с шестигранной головкой и подкладная шайба	21	Шестигранная гайка и подкладная шайба ZU
2	Подвеска двигателя	7	Втулка с зажимным конусом w.v.	12	Контрфланец гибкой ZU муфты со стороны всасывания	17	Фирменная табличка Witt & Sohn	22	Охлаждающий диск с защитой ZU
3	Впускное сопло	8	Двигатель	13	Болт с шестигранной головкой для лапы двигателя	18	Винт для втулки с зажимным конусом w.v.	23	Крышка вала w. v.
4	Фундаментная рама	9	Упругая муфта с напорной стороны ZU	14	Шестигранная гайка и подкладная шайба для лапы двигателя	19	Шестигранная гайка и подкладная шайба ZU	24	Виброгаситель ZU
5	Рабочее колесо в сборе	10	Контрфланец для гибкой муфты с напорной стороны ZU	15	Болт с шестигранной головкой и подкладная шайба для ступицы рабочего колеса	20	Болт с шестигранной головкой и подкладная шайба ZU	25	Шестигранная гайка или болт с шестигранной головкой (в зависимости от виброгасителя) ZU

ZU = принадлежность

w.v. = при наличии

12.3 ЦЕНТРОБЕЖНЫЙ ВЕНТИЛЯТОР типа 2 (с клиноременным приводом)

График № 14:



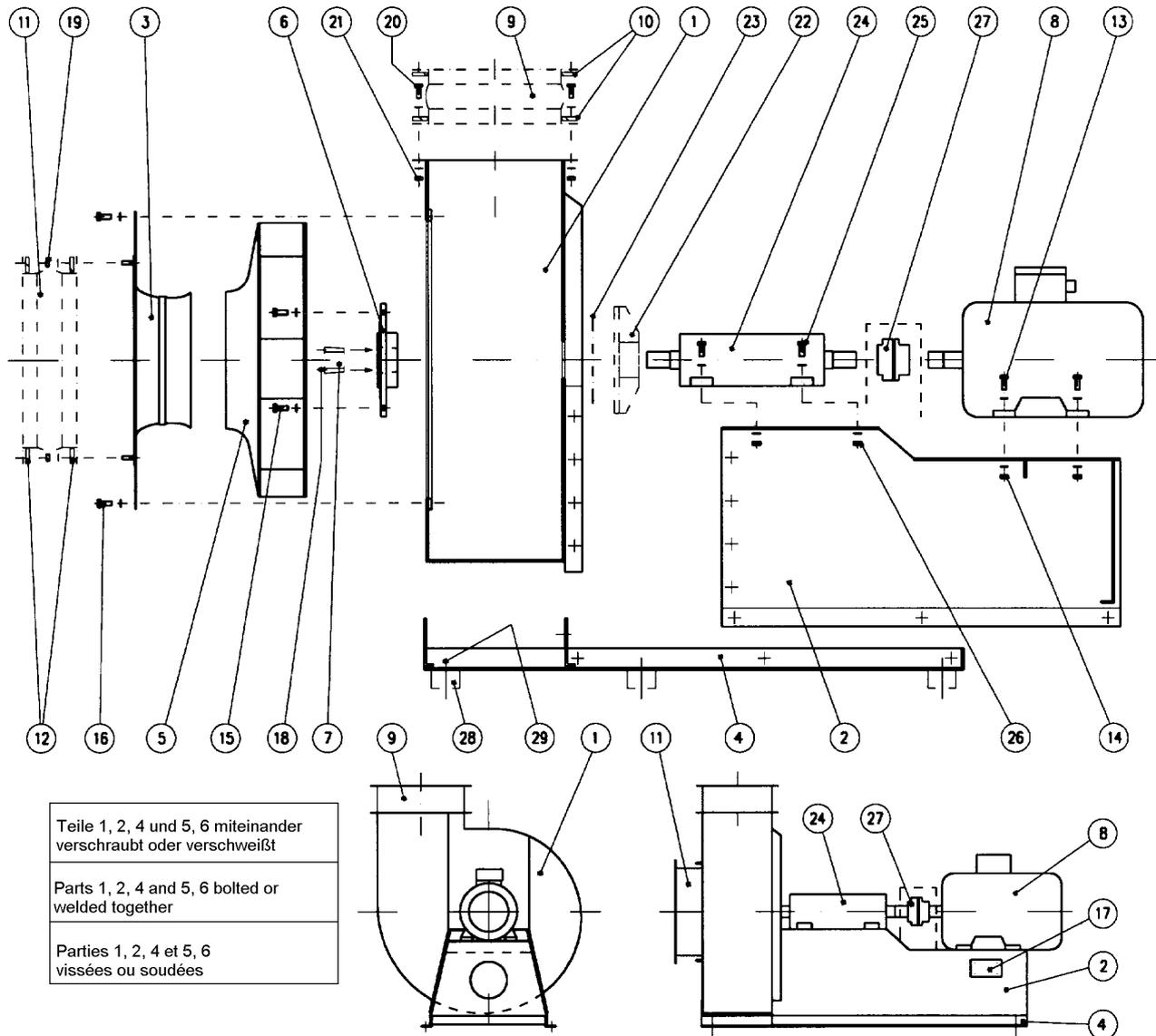
Часть	Описание	Часть	Описание	Часть	Описание	Часть	Описание	Часть	Описание
1	Корпус	8	Двигатель	15	Болт с шестигранной головкой и подкладной шайбой для ступицы рабочего колеса	22	Охлаждающий диск с защитой ZU	27.2	Подшипник ременного шкива
2	Подшипниковый узел	9	Упругая муфта с напорной стороны ZU	16	Болт с шестигранной головкой и подкладная шайба	23	Крышка вала w. v.	27.3	Клиновой ремень
3	Впускное сопло	10	Контрфланец для гибкой муфты с напорной стороны ZU	17	Фирменная табличка Witt & Sohn	24	Опорный подшипник	27.4	Ограждение клинового ремня
4	Фундаментная рама	11	Упругая муфта (со стороны всасывания) ZU	18	Винт для втулки с конусом w.v.	25	Болт с шестигранной головкой для лапы опорного подшипника	28	Болт с шестигранной головкой и подкладная шайба для крепежной шины
5	Рабочее колесо в сборе	12	Контрфланец для гибкой муфты со стороны всасывания ZU	19	Шестигранная гайка и подкладная шайба ZU	26	Шестигранная гайка и подкладная шайба для лапы опорного подшипника	29	Шестигранная гайка и подкладная шайба для крепежной шины
6	Ступица рабочего колеса	13	Крепежная шина	20	Болт с шестигранной головкой и подкладная шайба ZU	27	Клиноременный привод	30	Виброгаситель ZU
7	Втулка с зажимным конусом w.v.	14	Шестигранная гайка и подкладная шайба для лапы двигателя	21	Шестигранная гайка и подкладная шайба ZU	27.1	Двигатель ременного шкива	31	Шестигранная гайка или болт с шестигранной головкой (в зависимости от виброгасителя) ZU

ZU = принадлежность

w. v. = при наличии

12.4 ЦЕНТРОБЕЖНЫЙ ВЕНТИЛЯТОР типа 5 (привод через муфту)

График № 15:



Часть	Описание	Часть	Описание	Часть	Описание	Часть	Описание	Часть	Описание
1	Корпус	7	Втулка с зажимным конусом w.v.	13	Болт с шестигранной головкой для лапы двигателя	19	Шестигранная гайка и подкладная шайба ZU	25	Болт с шестигранной головкой для лапы опорного подшипника
2	Подвеска двигателя/подшипника	8	Двигатель	14	Шестигранная гайка и подкладная шайба для лапы двигателя	20	Болт с шестигранной головкой и подкладная шайба ZU	26	Шестигранная гайка и подкладная шайба для лапы опорного подшипника
3	Впускное сопло	9	Упругая муфта с напорной стороны ZU	15	Болт с шестигранной головкой и подкладной шайбой для ступицы рабочего колеса	21	Шестигранная гайка и подкладная шайба ZU	27	Муфта с защитой муфты
4	Фундаментная рама	10	Контрфланец для гибкой муфты с напорной стороны ZU	16	Болт с шестигранной головкой и подкладная шайба	22	Охлаждающий диск с защитой ZU	28	Виброгаситель ZU
5	Рабочее колесо в сборе	11	Упругая муфта (со стороны всасывания) ZU	17	Фирменная табличка Witt & Sohn	23	Крышка вала w. v.	29	Шестигранная гайка или болт с шестигранной головкой (в зависимости от виброгасителя) ZU
6	Ступица рабочего колеса	12	Контрфланец для гибкой муфты со стороны всасывания ZU	18	Винт для втулки с зажимным конусом w.v.	24	Опорный подшипник		

ZU = принадлежность

w.v. = при наличии

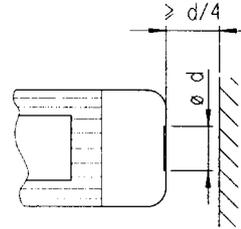
13. ЭЛЕКТРОДВИГАТЕЛИ

Необходимо строго соблюдать инструкции и указания по безопасности производителя.

По своей природе вентиляторы - это машины с относительно высоким моментом инерции. Особенно это касается больших колес с относительно небольшой скоростью вращения, т.е. двигателей с относительно небольшой мощностью и небольшим крутящим моментом. Поэтому время пуска всегда следует проверять, если скорость вращения вентилятора меньше скорости вращения двигателя и для всех двигателей мощностью более 10 кВт. Из-за короткого времени срабатывания, которое сегодня является обычным явлением, часто неизбежно использование реле для тяжелого пуска или пусковых муфт.

График № 16:

Нельзя препятствовать вентиляции, а отработанный воздух,
в том числе из соседних агрегатов, не должен сразу
всасываться снова.



В случае однофазных

следует уделять пусковому крутящему моменту, так как эти двигатели имеют очень неблагоприятную кривую крутящего момента.

13.1 Общие положения

У низковольтных машин есть опасные, находящиеся под напряжением и вращающиеся части и, возможно, горячие поверхности. Все работы по транспортировке, подключению, вводу в эксплуатацию и содержанию в исправности должны выполняться квалифицированным ответственным персоналом (соблюдайте prEN50110-1 / VDE 0105, IEC 364). Неправильное поведение может привести к серьезным травмам и материальному ущербу.

13.2 Применение в соответствии с назначением

Эти низковольтные машины соответствуют гармонизированным стандартам серии EN 60034 (VDE 0530). Использование во взрывоопасных зонах запрещено, за исключением случаев, когда это специально предусмотрено (соблюдайте дополнительные указания). ≤Ни в коем случае не применять на открытом воздухе оборудование со степенью защиты IP 23. Исполнения с воздушным охлаждением рассчитаны на окружающие температуры от -20 °C до +40 °C, а также на установку на высоте до ≤1000 м над уровнем моря. Отклоняющиеся данные на фирменной табличке необходимо обязательно учитывать. Условия в месте применения должны соответствовать всем данным на фирменной табличке.

Низковольтные машины - это комплектующие для установки в машины в смысле Директивы для машин 2006/42/EU. Ввод в эксплуатацию запрещен до тех пор, пока не будет установлено соответствие конечного продукта этой директиве (среди прочего, соблюдать DIN EN 60204-1).

13.3 Установка / монтаж

Обратите внимание на ровную поверхность, хорошее крепление на лапах или фланцах и точное выравнивание при прямом соединении. Избегайте связанных с конструкцией резонансов с частотой вращения и удвоенной частотой сети. Проверните ротор вручную, обращая внимание на необычный скрежет. Проверьте направление вращения в несвязанном состоянии.

Ременные шкивы и муфты следует прикреплять или отсоединять только с помощью подходящих устройств (нагрев!) и покрывать защитой от прикосновения. Избегайте недопустимого натяжения ремня (технический список). Состояние балансировки низковольтной машины указано на конце вала или на фирменной табличке (Н = полушпонка, F = полная шпонка). Для версии с полушпонкой (Н) муфта также должна быть сбалансирована полушпонкой. Отработайте выступающую, видимую часть шпонки.

Для исполнений с концом вала вверх на стороне заказчика установите крышку, предотвращающую попадание посторонних предметов в вентилятор.

При определенных окружающих условиях в корпусе двигателя может образоваться конденсат. Этого можно избежать, применив нагрев для предотвращения образования конденсата или подав низкое напряжение на обмотку двигателя. Имеющиеся в двигателе отверстия для слива конденсата необходимо регулярно открывать или проверять на открытое состояние.

Эксплуатирующая организация должна защищать приводной двигатель от перегрузки. Существуют процессы, например, при перекачивании горячих газов или при высоком отрицательном давлении на вентиляторе, когда двигатель не рассчитан на работу при атмосферном давлении и окружающей температуре. В таком случае необходимо снижать потребление энергии при запуске и при любом необходимом выбеге, например, частично перекрывая канал заслонками, работая на пониженной скорости вращения или с регулятором завихрения.

Наиболее часто используемые низковольтные асинхронные двигатели с короткозамкнутым ротором, при использовании по назначению работающие от сети электроснабжения с характеристиками согласно DIN EN 50160:2020, соответствуют требованиям директивы ЕС по электромагнитной совместимости.

При питании от преобразователя в зависимости от версии преобразователя возникают излучаемые помехи разной мощности. Поэтому во избежание превышения граничного значения согласно DIN EN 61000-6-3:2002-08, VDE 0839-6-3:2002-08, DIN EN 61000-6-3:2005-06, VDE 0839-6-3:2005-06, DIN EN 61000-6-3:2007-09, VDE 0839-6-3:2007-09, DIN EN 61000-6-3:2011-09 или VDE 0839-6-3:2011-09 для преобразователя / двигателя системы привода необходимо обязательно соблюдать указания производителя преобразователя по ЭМС. В двигателях со встроенными датчиками (например, термисторами с положительным ТКС) на линии датчика могут возникать излучаемые преобразователем помехи. Требования к помехоустойчивости в основном выполняются двигателем.

В случае двигателей со встроенными датчиками (например, термисторы с положительным ТКС) эксплуатирующая организация должна обеспечить достаточную помехоустойчивость путем выбора соответствующей сигнальной линии датчика и блока формирования сигнала.

13.4 Электрическое подключение

Все работы разрешается выполнять только квалифицированным специалистам на остановленной низковольтной машине в явно выключенном и защищенном от повторного включения состоянии. Это также относится к вспомогательным контурам (например, противоконденсатный обогреватель).

Проверяйте отсутствие напряжения!

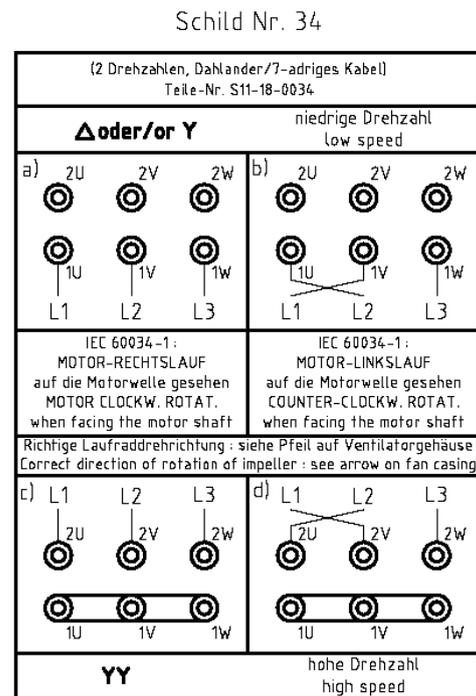
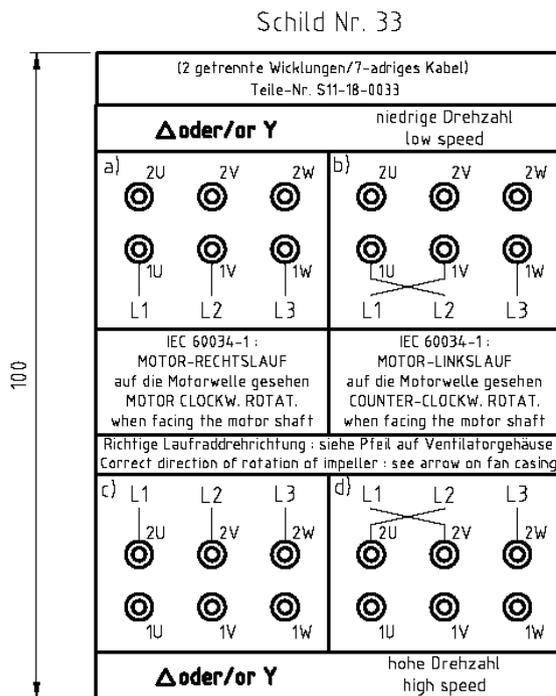
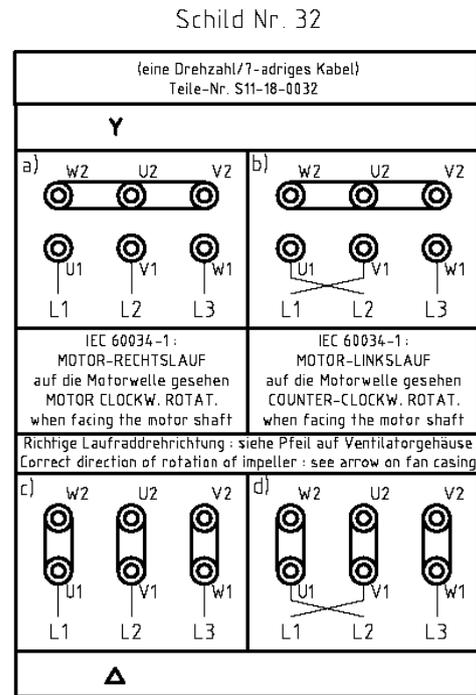
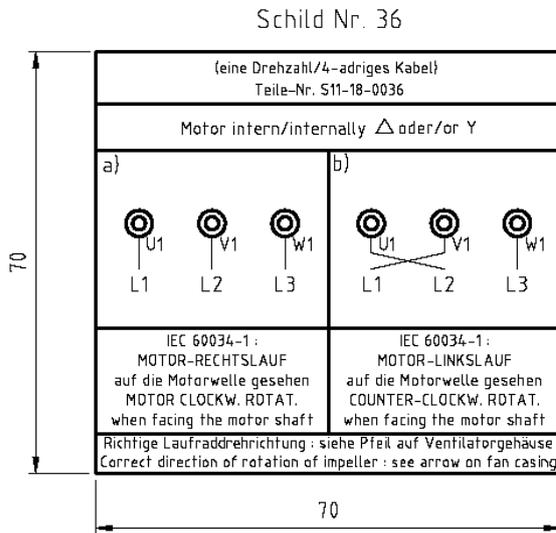
Соблюдайте данные фирменной таблички и схему подключения в клеммной коробке (см. График № 18).

Превышение допусков из EN 60034-1 / VDE 0530, часть 1 - напряжение ± 5%, частота ± 2%, а также неблагоприятная форма кривой или отсутствие симметрии увеличивает нагрев и влияет на электромагнитную совместимость.

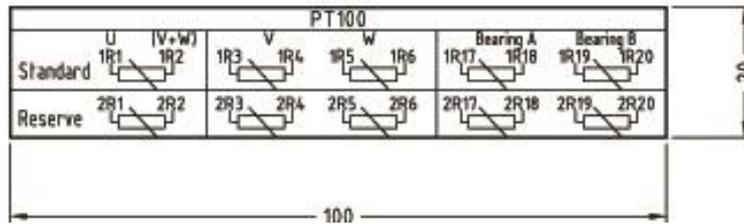
Подключение должно производиться таким образом, чтобы сохранялось надежное, электрическое соединение (без выступающих концов проводов); Используйте предназначенные для этого кабельные наконечники. Установите надежное соединение защитного провода. Свободная длина кабеля между вентилятором и зданием, а также его крепление должны соответствовать действующим стандартам VDE. Металлические кабельные вводы в пластиковых клеммных коробках всегда должны быть заземлены.

Наименьшие воздушные зазоры между оголенными частями под напряжением, а также между собой и землей не должны быть ниже следующих значений: 8 мм при $U_N \leq 550$ В, 10 мм при $U_N \leq 725$ В, 14 мм при $U_N \leq 1000$ В. В соединительной коробке не должно быть посторонних предметов, грязи или влаги. Закройте неиспользуемые отверстия для ввода кабелей и сам корпус пыле- и водонепроницаемым способом. Зафиксируйте призматическую шпонку для пробной эксплуатации без выходных элементов. У низковольтных машин с тормозом перед вводом в эксплуатацию проверьте исправность тормоза.

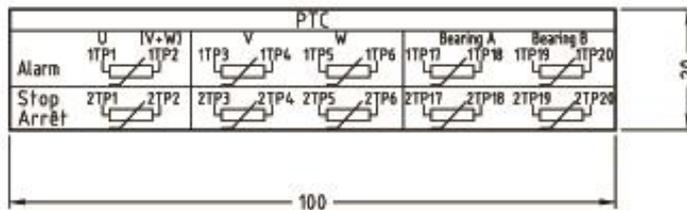
График № 17:



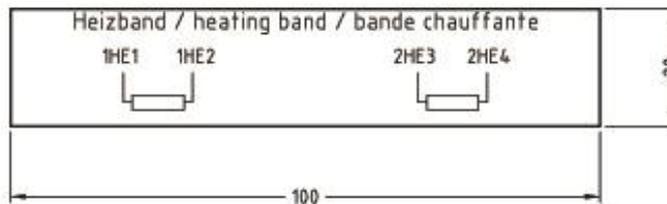
Schild Nr. 37



Schild Nr. 38



Schild Nr. 39



13.5 Эксплуатация

Интенсивности вибрации $v_{eff} \leq 3,5$ мм/с ($P_N \leq 15$ кВт) или 4,5 мм/с ($P_N > 15$ кВт) в нормальном режиме эксплуатации не вызывают опасения. В некоторых случаях следует ожидать более высоких значений, см. ISO 14 694. При изменениях в нормальном режиме эксплуатации, например, **повышенная температура, шумы, вибрация**, выясните причину, возможно, обратитесь к производителю. Не отключайте защитные устройства даже во время пробной эксплуатации. В **случае сомнения** выключите вентилятор. Если грязи много, регулярно очищайте воздушные каналы. При **работающем** двигателе повторно смажьте подшипники с помощью устройства для повторной смазки. Учитывайте тип омыления! Если отверстия для выхода консистентной смазки закрыты заглушками (выходная сторона IP 54; выходная и невыпускная стороны IP 23), **снимите заглушку** перед смазкой, а затем закройте ее снова. Замена подшипников производится в соответствии с инструкциями производителя или согласно **главе 5.5.3**. Информацию с контрольных устройств (вибрация, объемный расход, давление, затор и т. д.) следует использовать только после достижения стабильного рабочего состояния (например, через 60 с после достижения рабочего состояния).

13.6 Минимальная скорость вращения / Максимальная скорость вращения

Если вентилятор спроектирован для работы с регулируемой скоростью вращения, **минимальная скорость вращения не должна быть менее 30% от номинальной скорости вращения**. Если для системы требуется более низкая скорость вращения, необходимо запросить специальное разрешение (= перерасчет приводного двигателя / проверка подшипников). **Максимальная скорость вращения -> см. главу 4.5**

13.7 Включение/выключение/переключение

Из-за большого момента инерции массы крыльчатки вентилятора вентилятор может включаться, выключаться или переключаться не чаще 6 раз в час. При этом промежуток между двумя последовательными процессами переключения должен быть не менее 2 минут. Если для установки требуются более частые циклы переключения, необходимо запросить специальное разрешение (= перерасчет приводного двигателя).

13.8 Отверстие для конденсата

В случае двигателей с закрытыми отверстиями для конденсата (например, из-за запыленности) их необходимо регулярно открывать в соответствии с инструкциями производителя двигателя (например, во время технического обслуживания), чтобы можно было удалить конденсат. При этом необходимо следить, чтобы отверстия не были заблокированы и были направлены вниз.

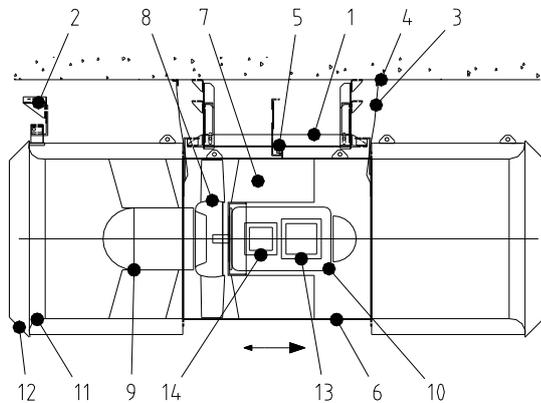
13.9 Транспортировка, хранение

Об обнаруженных **повреждениях** следует **немедленно** сообщать нам; **Ввод в эксплуатацию** необходимо **исключить** в случае необходимости. Плотное затяжение винченных транспортировочных проушин. Они рассчитаны на вес низковольтной машины, не подвешивайте **никаких** дополнительных грузов. Имеющиеся **транспортировочные крепления** необходимо **удалить** перед вводом в эксплуатацию. Используйте их снова при последующих транспортировках. При укладке низковольтных машин на хранение выбирайте **сухое, свободное от пыли и сильных вибраций** ($v_{eff} \leq 0,2$ мм/с) помещение. Перед вводом в эксплуатацию измерьте сопротивление изоляции. Если значение равно ≤ 1 кОм/Ω на вольт номинального напряжения, просушите обмотку. Соблюдайте "Правила хранения".

14. ТУННЕЛЬНЫЕ ВЕНТИЛЯТОРЫ

График № 18:

14.1 Описание



Струйный вентилятор и Banana Jet® состоят из следующих узлов:

- 1 Навесная конструкция
 - 2 Маятниковая защита (опция / при длине глушителя > 1500 мм)
 - 3 Страховочные тросы или предохранительные цепи (в зависимости от размера 2,
 - 4 Монтажный кронштейн для страховочных тросов / предохранительных цепей
 - 5 Контроль обрывов (электрический выключатель)
 - 6 Корпус струйного вентилятора
 - 7 Направляющие лопатки
 - 8 Рабочее колесо
 - 9 Направляющий узел (в случае необходимости)
 - 10 Двигатель
 - 11 Всасывающее сопло или глушитель шума (с одной или обеих сторон)
 - 12 Защитная решетка (с одной или обеих сторон)
 - 13 Клеммная коробка
 - 14 Дополнительная клеммная коробка (в случае необходимости)
- (опциональные узлы: 1/2/3/4/5/9/11/13/14)

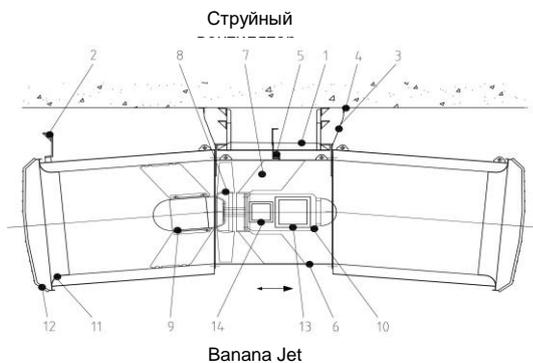
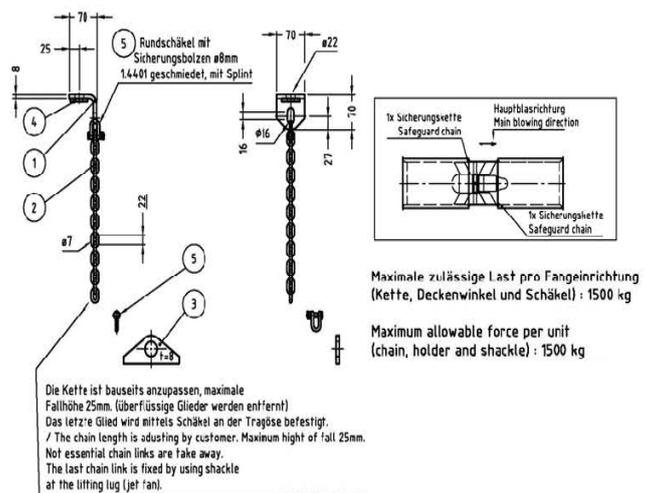


График № 19:

14.2 Монтаж

1. Тип, количество и размер анкерных болтов зависят от характеристик перекрытия туннеля. Если дюбели не указаны на наших чертежах, обратитесь к специалисту по туннелю.
2. Отверстия для сверления размечаются по шаблону, а затем просверливаются в соответствии с инструкциями соответствующего производителя анкера (поднутрение, очистка и т. д.).
3. Установите анкера, проведите испытание под нагрузкой в соответствии с инструкциями производителя (устройство для извлечения / крутящий момент или подобное).
4. Остановка струйного вентилятора и навесная конструкция на потолке туннеля / отрегулируйте все винтовые соединения, которые все еще ослаблены.
5. Затяните все резьбовые соединения (моменты затяжки см. в следующей таблице).
6. Еще раз проверьте горизонтальность и, при необходимости, отрегулируйте с помощью резьбовые соединений навесной конструкции.
7. Крепление маятниковой защиты (при наличии).
8. Монтаж датчика контроля обрыва, установка электрического переключателя.
9. Монтаж страховочных тросов / цепей на потолке туннеля с помощью соответствующих монтажных кронштейнов, коушей и пресс-втулок (подробности см. на рисунке справа). Необходимо соблюдать зазор примерно 10 мм.
10. Выполнение всех электрических соединений.
11. Контроль защитных поверхностей. При необходимости подкрасить прилагаемой краской.

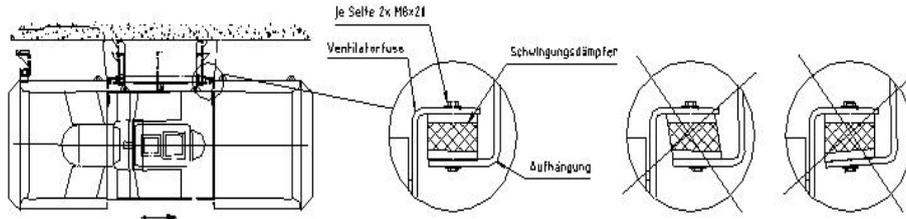


Часть	Описание	Часть	Описание
1	Держатель	4	Шайба
2	Цепь (GK 5)	5	Круглая серга с фиксирующим болтом, гайкой и шплинтом
3	Подъемная проушина (на вентиляторе)		

ПРЕДУПРЕЖДЕНИЕ О МОНТАЖЕ ДЮБЕЛЕЙ: При установке потолочных или стеновых анкеров прежде всего необходимо соблюдать спецификации производителя анкеров (см. упаковку или буклет с инструкциями)! Если указанные нами значения глубины установки, момента затяжки и т. д. отличаются от информации, предоставленной производителем дюбелей, вам следует связаться с нами **ДО** начала работ, чтобы четко прояснить это несоответствие. Также необходимо **перед установкой** дюбелей обязательно проверить **размеры** навесной конструкции с запланированными размерами сверления, поскольку возможны большие отклонения из-за допусков на сварку. Несоблюдение этого примечания может привести к потере сертификата анкера и/или неправильному размещению анкера.

14.3 Наиболее частые ошибки сборки

График № 20:



14.4 Маркировка

Помимо клеммной коробки все струйные вентиляторы имеют фирменную табличку, на которой, помимо номера машины (важного для последующих заказов запасных частей), собрана вся информация, важная для эксплуатирующей организации: Сюда входит, в частности, номинальная мощность приводного двигателя и соответствующий номинальный ток. С помощью этих двух параметров электрик может на месте обеспечить соответствующую электрическую защиту струйного вентилятора в распределительном устройстве.



WITT & SOHN CE		Ziegeleiweg 38 D-25421 Pinneberg Germany
Ventilatoren		
Bez. _____	Designation _____	
Type _____	Jahr/ Year _____	
No. _____	ρ kg/m ³ _____	
Tv N _____	P_{el} kW _____	
Tr N _____	t °C _____	
u m/s _____	t _{max} °C _____	
Qv m ³ /s _____		
n 1/min _____		
Motor		
Baugröße/ Size _____	U _____ V	f _____ Hz
Polzahl/ Pol no. _____	Isolationskl./ Insulation cl. _____	
Bauform/ Design _____	Schutzart/ Protection cl. _____	
Leistung/ Power _____	kW _____	
Strom/ Current _____	A _____	Klasse/ Classifi. _____

Все струйные вентиляторы имеют так называемое главное направление обдува. В этом направлении обдува потребляемая мощность и уровень звукового давления ниже, чем в обратном направлении. Для правильной установки в туннеле это главное направление обдува отмечено соответствующей стрелкой направления.

14.5 Эксплуатация: Запуск, отключение/переключение

ЗАПУСК В зависимости от типа, размера, фоновой скорости и падения напряжения струйные вентиляторы имеют время разгона менее 10 секунд во время фазы запуска. По истечении этого времени струйный вентилятор должен достичь своей номинальной скорости вращения - если это не так, его следует выключить и определить причину более длительного разгона.

ОТКЛЮЧЕНИЕ/ПЕРЕКЛЮЧЕНИЕ При этом следует различать нормальный случай и случай возгорания: В нормальном случае между отключением и перезапуском в обратном направлении должно пройти не менее 2 минут (допускается только с реверсивным струйным вентилятором!). Только в крайних случаях (случай возгорания) можно снова начать движение в обратном направлении через 20 секунд.

14.6 Безопасность при эксплуатации (В дополнение к уже упомянутым общим инструкциям применяются следующие инструкции)

НЕОБХОДИМЫЕ ИССЛЕДОВАНИЯ БЕЗОПАСНОСТИ (По крайней мере, каждые 6 месяцев, сначала чаще)
Поскольку вентиляторы работают в непосредственной близости от людей и легко повреждаются, их необходимо проверять на наличие видимых повреждений не реже одного раза в 6 месяцев, сначала чаще. Все поврежденные детали необходимо немедленно заменить. Интенсивность вибрации необходимо контролировать в соответствии с VDI 2056 / ISO 2372 в горизонтальном радиальном, горизонтальном осевом и вертикальном радиальном направлениях в точках измерения, отмеченных во время первого измерения. Наиболее надежно изменения могут быть определены путем сравнения измеренных значений за более длительный период времени. Если значения значительно изменяются, необходимо выяснить причины, например, загрязнение рабочего колеса. Может потребоваться очистка и повторная балансировка. Повышенные значения вибрации могут привести к разрушению вентилятора, представляют серьезную опасность для людей и исключают гарантии с нашей стороны. Вибрация может привести к ослаблению крепления к потолку. Если существует повышенный риск загрязнения, испытания и очистка должны проводиться чаще (особенно в случае вентиляторов / глушителей шума из нержавеющей стали необходимо удалять все отложения коррозионных частиц на поверхности).

14.7 Рекомендуемые исследования в области безопасности

ВИЗУАЛЬНЫЙ КОНТРОЛЬ (не реже одного раза в 6 месяцев, сначала чаще)
Тщательное обследование на наличие повреждений и коррозии глушителей шума, рабочего колеса, кожухов, двигателя, кабелей, соединений, подвески и виброгасителей. Повреждения, особенно повреждение защитных поверхностей, необходимо отремонтировать до того, как повреждение увеличится.

КОНТРОЛЬ ШУМОВ (один раз в 6 месяцев, сначала чаще)

Выводы о правильном функционировании можно сделать по генерации шума и нагреву. Шум от работы и потока можно сравнить на одинаковых вентиляторах

КОНТРОЛЬ ПОДВЕСКИ (один раз в 6 месяцев, сначала чаще)

Тщательный осмотр всех несущих частей и резьбовых соединений. Все гайки необходимо зафиксировать от ослабления и затянуть с правильным моментом. Поврежденные защитные поверхности на резьбовых соединениях необходимо восстановить.

15. ИНСТРУКЦИЯ ПО УСТАНОВКЕ И СБОРКЕ УПРУГИХ МУФТ

Упругие муфты в системах вентиляции используются для поглощения движения между системой воздуховодов (фиксированной) и вентилятором (установленным для обеспечения виброупругости). Необходимо соблюдать указанные ниже пределы упругости материала.

Размеры, допуски

График № 21 - часть 1:

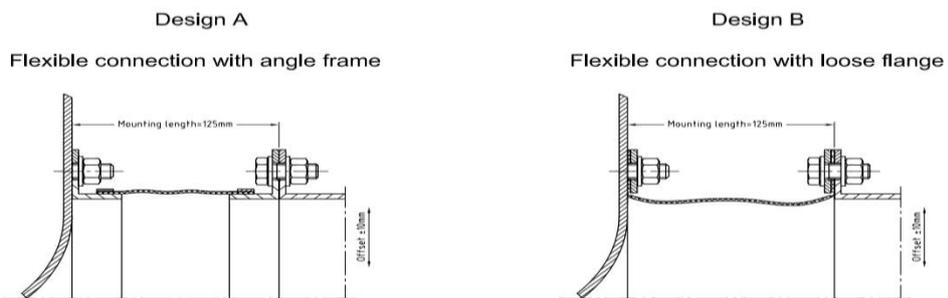
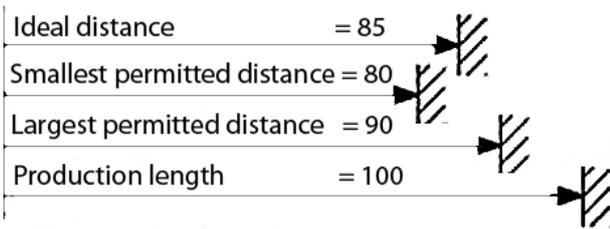
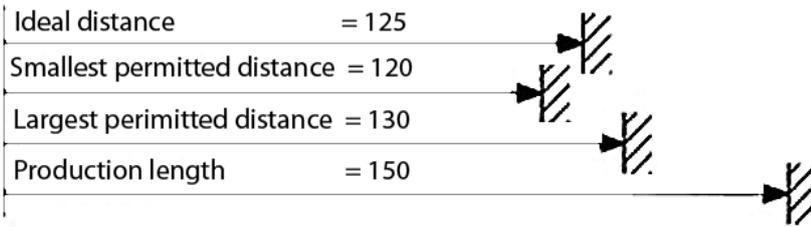


График № 21 - часть 2:

Up to size <200



From size 200 to 1800



Монтаж

На строительной площадке (инструкция по сборке) следите за тем, чтобы патрубок не был перекручен, а отверстия для болтов на фланцах вентилятора и воздуховода были совмещены. Концы болтов крепления должны быть направлены в сторону от муфты, чтобы винты не повредили сильфон.

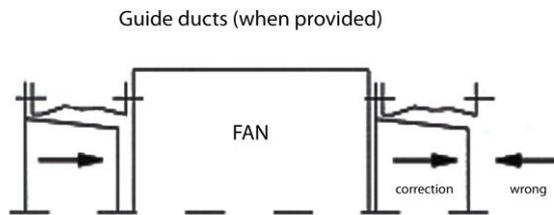
При установке на резьбовые шпильки момент затяжки невысокий см. таблицу Моменты затяжки (страница 24)

Эластичные соединительные муфты необходимо защитить от повреждений, например, от повреждений при сварке, при ходьбе, от острых предметов, растворителей. Кожухи или изоляция могут быть предусмотрены только по предварительной договоренности (перегрев). Покраска не допускается.

Транспортировка, хранение

В исполнении А для краев и углов существует угроза смятия. Поэтому транспортировку и хранение следует выполнять с применением растяжек. В исполнении В соединительные муфты и опорные фланцы поставляются отдельно. При длительном хранении в неустановленном состоянии устройство необходимо упаковать.

График № 23:



Соблюдайте правильное направление потока воздуха! Воздух должен задуваться в конус, иначе возникнут дополнительные потери потока.

**16. ИНСТРУКЦИЯ ПО ЭКСПЛУАТАЦИИ Информация для пользователя
РЕГУЛЯТОР ЗАВИХРЕНИЯ для ЦЕНТРОБЕЖНЫХ ВЕНТИЛЯТОРОВ с РУЧНЫМ УПРАВЛЕНИЕМ и ИСПОЛНИТЕЛЬНЫМИ ПРИВОДАМИ**

16.1 Особые аспекты безопасности для регуляторов завихрения

Мы тщательно изготовили для вас прочное и надежное устройство, соответствующее современному уровню техники.

Неадекватное техническое обслуживание может привести к материальному ущербу и травмам. Чрезмерная вибрация может привести к поломке и косвенному ущербу.

Будьте осторожны с движущимися частями. В частности, это относится к лопастям регулятора и приводным или исполнительным элементам. В случае фиксированной настройки блокировку необходимо зафиксировать во избежание неожиданной перестановки.

16.2 Монтаж

Во избежание заклинивания лопастей или повреждения деталей необходимо следить за тем, чтобы корпус не подвергался механической деформации или нагрузкам. Регуляторы завихрения разрешается устанавливать только в том направлении вращения, для которого они были заказаны и настроены. Убедитесь, что воздушный поток, проходящий через регулятор завихрения, имеет вращательную составляющую в том же направлении, что и рабочее колесо (так называемая совместная закрутка). Все движущиеся части, а также исполнительные и управляющие элементы должны быть защищены от коррозии, грязи и обледенения.

Расположение регулятора завихрения всегда должно быть на впуске. Тяжелый ход лопастей или регулировочного кольца приводит к увеличению потребляемой мощности исполнительного привода. При свободном всасывании необходимо предусмотреть впускное сопло с защитной решёткой. В исполнении с компенсатором вентилятор и опорная рама должны стоять на резино-металлических опорах. Трубные каналы перед регулятором завихрения должны проходить по прямой линии на расстоянии примерно 2,5 номинальных диаметра во избежание схода потока, турбулентности и связанных с ними вибраций.

Следует избегать установки встроенных узлов непосредственно перед регулятором завихрения или за ним. Однако, если это необходимо для функционирования установки, производитель регулятора завихрения должен быть проинформирован об этом в письменной форме на этапе предложения.

16.3 Ввод в эксплуатацию

Перед вводом вентилятора в эксплуатацию корпус вентилятора и воздуховоды необходимо проверить на наличие инородных тел. Направление вращения указано стрелкой на корпусе вентилятора. Правильность направления вращения можно проверить, ненадолго включив вентилятор и наблюдая за вращающимися частями. Потребляемый ток необходимо измерить и сравнить с номинальным током двигателя.

Регуляторы завихрения всегда генерируют возмущения потока, вибрации и шумы.

сертифицировано согласно DIN EN ISO 9001:2015

На этапе приработки угол наклона лопастей следует изменять постепенно, чтобы определить собственные колебания регулятора завихрения. Углы установки со скоростью вибрации ≥ 11 мм/с во время работы должны проходиться быстро или быть заблокированы. Следует избегать ограничения объемного расхода при длительной работе ≥ 10 мин, свыше 75° (q_v мин $\leq 0,25 q_v$ ном).

16.4 Функционирование

Регулятор завихрения рассчитан на нагрузку давлением, указанным в паспорте вентилятора + 20%. Диапазон регулирования зависит от характеристик вентилятора и рабочей точки установки и вентилятора. Соответствующая потребляемая мощность изменяется с изменением угла установки регулятора завихрения. Она всегда меньше, чем потребляемая мощность вентилятора.

Регулятор завихрения может приводиться в действие вручную или исполнительными приводами. Регулятор завихрения позволяет сэкономить до 35% потерь мощности. При управлении завихрением изменяется характеристика вентилятора, тогда как при регулировании дроссельной заслонкой создается лишь дополнительное сопротивление и тем самым изменяется характеристика установки.

ВНИМАНИЕ: Регуляторы завихрения генерируют, за исключением полностью открытого состояния, значительные завихрения, которые могут вызывать сильные вибрации на входе в рабочее колесо. Для снижения вибрационной нагрузки, особенно при большой мощности двигателя, диапазон регулирования должен быть установлен как можно точнее.

16.5 Техническое обслуживание

Необходимо проверить легкость хода частей регулятора завихрения и фиксатора ручного рычага. Это нужно делать не реже одного раза в 6 месяцев. Подшипник оснащен самосмазывающимися втулками, поэтому повторная смазка не требуется. При окрашивании необходимо следить за тем, чтобы краска не влияла на подвижность заслонки и приводов. Для всех остальных подшипников необходимо соблюдать указанные в спецификации интервалы дополнительной смазки. Следует помнить, что срок службы каждого подшипника ограничен.

Шаровые головки и шарнирные штоки необходимо проверять на подвижность, а также на наличие повреждений и деформаций, изношенные подшипники лопастей и шарнирные штоки, а также роликоподшипники с регулировочными кольцами приводят к повышенной вибрации и, как следствие, к поломке. Необходимо проверить механические, электрические или пневматические исполнительные приводы.

17. ПРОТИВОПОЖАРНЫЕ ЗАСЛОНКИ / ЗАПОРНЫЕ КРЫШКИ

17.1 ОСОБЫЕ АСПЕКТЫ БЕЗОПАСНОСТИ ДЛЯ ПРОТИВОПОЖАРНЫХ ЗАСЛОНОК / ЗАПОРНЫХ КРЫШЕК

Мы тщательно изготовили для вас прочное и надежное устройство, соответствующее современному уровню техники. Неадекватное техническое обслуживание может привести к материальному ущербу и травмам. В частности, к повреждению могут привести вибрации и загрязнение.

Будьте осторожны с движущимися частями. Это относится как к заслонкам, так и к приводным или исполнительным элементам. Если блокировка заслонки не работает, заслонка может неожиданно сдвинуться с места под собственным весом, от воздействия ветра или воздушных потоков.

17.2 ТРАНСПОРТИРОВКА

При транспортировке стропы разрешается крепить только за предусмотренные проушины. Вилы вилочных погрузчиков не должны повредить приводы. Опускание следует производить с минимально возможной скоростью опускания. Удары, сотрясения и падения могут приводить к деформации.

17.3 МОНТАЖ

Во избежание заклинивания заслонок или повреждения деталей необходимо следить за тем, чтобы корпус не подвергался механической деформации или нагрузкам. Огнезащитные заслонки разрешается устанавливать только в том монтажном положении (горизонтальном либо вертикальном), для которого они были заказаны и настроены. Все движущиеся части, а также исполнительные и управляющие элементы должны быть защищены от коррозии, соли и обледенения.

17.4 ФУНКЦИОНИРОВАНИЕ И ВВОД В ЭКСПЛУАТАЦИЮ

При пожаре заслонка закрывается либо вручную плавкой вставкой с пружиной, либо отключением сжатого воздуха или электропитания механически пружиной. Она должна предотвратить распространение дыма и огня по вентиляционным каналам. Обычно температура срабатывания настроена на 70°C .

Перед вводом в эксплуатацию корпус подлежит осмотру на наличие инородных тел. Направление срабатывания указано на корпусе. Легкость хода можно проверить, наблюдая за поворачивающимися деталями.

Заслонку следует приводить в действие только при отсутствии потока, во время работы приточного или вытяжного вентилятора срабатывание противопожарной заслонки может привести к неисправности. При включении противопожарных заслонок и работе вентиляторов обязательно должна быть предусмотрена временная задержка. Время разгона и время выбега можно узнать у производителя вентиляторов.

17.5 ТЕХНИЧЕСКОЕ ОБСЛУЖИВАНИЕ - Общие положения

Противопожарные заслонки / запорные крышки выполняют очень важную функцию, поэтому должны обслуживаться и проверяться два раза в год.

Опоры состоят из вала из нержавеющей стали (1.4571), который вращается со свободной посадкой во втулке из того же материала. Смазка не требуется. Тем не менее, функциональную проверку следует проводить не реже одного раза в 6 месяцев, при этом механизм срабатывания запускается несколько раз подряд и проверяется быстро и надежно запираение.

Подшипники следует осмотреть и в случае, если они загрязнены или покрыты солью в результате воздействия морской воды, их необходимо очистить, например, промыванием или продувкой сжатым воздухом. При окрашивании необходимо следить за тем, чтобы краска не влияла на подвижность заслонок и приводов. После пожара необходимо проверить все компоненты на пригодность к дальнейшей работе. Необходимо проверить, не могут ли перекосы ухудшить герметичность или легкость хода. Необходимо тщательно проверить работу спускового устройства.

17.6 ТЕХНИЧЕСКОЕ ОБСЛУЖИВАНИЕ – Особенности

17.6.1 Противопожарные заслонки / запорные крышки с ручным управлением

Необходимо проверять легкость хода заслонки и защелки для фиксации ручного рычага. Ручное управление может быть предусмотрено исключительно или в дополнение к автоматическому срабатыванию. Дополнительное ручное управление имеет ручной рычаг со следящим профилем, который позволяет выполнять запираение независимо от автоматического срабатывания.

17.6.2 Противопожарные заслонки / заслонки с плавкой вставкой

При достижении температуры срабатывания плавкая вставка разрушается и противопожарная заслонка закрывается силой пружины. При этом стопорный штифт освобождает стопорный выступ на регулировочном элементе, заслонка закрывается в направлении закрытия и фиксируется стопорным штифтом в положении "ЗАКРЫТО".

Проверка функционирования выполняется нажатием красной кнопки. Она действует как тепловое срабатывание. Для проверки плавкой вставки необходимо снять смотровой лючок и вынуть плавкую вставку из спускового устройства. Если внешних повреждений не видно, снова натяните пружину и вставьте плавкую вставку.

Если противопожарная заслонка должна быть снова введена в действие, сначала необходимо вставить в шахту новую плавкую вставку. Затем вытаскиваете стопорный штифт и переводите ручной рычаг в положение "ОТКРЫТО". Для фиксации в этом положении вставьте стопорный штифт обратно в стопорный выступ.

17.6.3 Противопожарные заслонки / заслонки с пневматическим открыванием

Следует проверить, что в случае потери давления в баллоне со сжатым воздухом заслонка закрывается силой пружины; это может быть инициировано в результате:

1. Температура в канале достигает заданного значения, клапан срабатывает.
2. Воздействие на ручной клапан на противопожарной заслонке.
3. Прерывание подачи питания на электромагнитный клапан, например, от электрического термовыключателя на противопожарной заслонке, инициатора хладона, аварийного выключателя или сбоя электропитания.
4. Срабатывание главного клапана управления.
5. Утечка в системе подачи сжатого воздуха.

Заслонка закрывается пружиной, встроенной в пневмоцилиндр. Необходимо контролировать давление в системе. Оно должно составлять от 6 до 10 бар.

Выход рабочего давления за эти границы приведет к неисправности.

Выдвинутые штоки пневмоцилиндров необходимо регулярно очищать и натирать тонким слоем бескислотной смазки. Уплотнение штока цилиндра выполнено из самосмазывающегося материала. Одновременно следует проверить на загрязнение фильтры установки сжатого воздуха и при необходимости заменить. Корпус фильтра необходимо очистить и слить из него воду.

17.6.4 Противопожарные заслонки / заслонки с электрическим открыванием

Необходимо проверить, чтобы пружина, встроенная в серводвигатель, закрывала заслонку в случае потери напряжения. Это может быть инициировано в результате:

1. Температура в канале достигает заданного значения.
2. Отключение напряжения
3. Сбой в электропитании

18. КАМЕРНЫЕ ВЕНТИЛЯТОРЫ

ОСОБЫЕ АСПЕКТЫ БЕЗОПАСНОСТИ ПРИ РАБОТЕ С КАМЕРНЫМИ ВЕНТИЛЯТОРАМИ

Мы тщательно изготовили для вас прочное и надежное устройство, соответствующее современному уровню техники.

Неадекватное техническое обслуживание может привести к материальному ущербу и травмам.

МОНТАЖ и ВВОД В ЭКСПЛУАТАЦИЮ

Установка должна производиться на ровном основании.

Перед вводом в эксплуатацию необходимо проверить правильность закрытия, повернув кожух до упора.

ТЕХНИЧЕСКОЕ ОБСЛУЖИВАНИЕ

Частота технического обслуживания существенно зависит от режима работы, окружающих условий и требуемой готовности. Проверьте легкость хода замка. Это нужно делать не реже одного раза в 6 месяцев. Резьбовые части следует защищать от коррозии и обледенения и поддерживать легкость их хода с помощью Molycote. Резиновые уплотнения следует проверить на хрупкость. При окрашивании необходимо следить за тем, чтобы краска не влияла на подвижность кожуха.

19. ГАЗОВЫЕ КОМПРЕССИОННЫЕ НАСОСЫ

Также соблюдайте "Рекомендации Швейцарской ассоциации газа и воды (SVGW) по конструкции, техническому обслуживанию и эксплуатации газовых компрессорных систем с рабочим давлением до 1 бар -G6".

Перед поставкой все компрессоры проверяются на работоспособность и герметичность (24 часа, 250 мбар). Тем не менее, **перед вводом в эксплуатацию** необходимы следующие проверки (повреждение из-за транспортировки или простоя):

1. Перед подключением трубопроводов убедитесь, что в корпусе нет посторонних предметов.
2. Контроль герметичности:
Защитите компрессор от перегрузки на время испытаний под давлением.
Внимание!! Максимальное испытательное давление: 250 мбар. Более высокое давление может повредить корпус и уплотнение.
3. Проверьте воздушный зазор на входе в рабочее колесо: не менее 2 мм
4. Вручную поверните рабочее колесо и прислушайтесь к ненормальному шуму. Скрежет может возникать в воздушном зазоре, на уплотнении или в подшипниках качения.
5. Проконтролируйте винты
6. Проконтролируйте защитные устройства
7. Направление вращения: В первый раз двигатель следует включать только на короткое время, чтобы проверить направление вращения. У компрессоров с прямым приводом направление вращения можно проверить на вентиляторе двигателя. Сравните направление вращения со стрелкой на корпусе. Если направление неправильное, необходимо проверить подключение двигателя.

Если компрессор вводится в эксплуатацию после длительного промежуточного хранения, необходимо тщательно проверить уплотнения и подшипники.

Необходимый ремонт может выполняться только производителем или его агентом.

Во время эксплуатации необходимо регулярно проверять герметичность с помощью подходящих средств.

Ревизия:

Чтобы обеспечить безопасную работу компрессора, очередное техническое обслуживание необходимо проводить через 20000 часов работы, но не позднее, чем через 36 месяцев. Если окружающая температура длительное время превышает 30 ° C или температура подшипников превышает 70 ° C, этот период необходимо сократить. Окружающая температура не должна превышать 40 ° C.

Ревизия газовых компрессионных насосов может выполняться только производителем или его агентом. Наклейка (красный клей) с датой (месяц/год) последней ревизии прикреплена к корпусу компрессора.

20. ВЕНТИЛЯТОРЫ В КОНФИГУРАЦИИ МОТОР-МУФТА-ВАЛ ВЕНТИЛЯТОРА

Центробежные вентиляторы типа 5 и другие типы с валом двигатель-муфта-вентилятор

Выполненная на заводе тщательная центровка двух валов относительно друг друга по разнице высот, бокового смещения и углового смещения может быть нарушена на месте установки. Переходная муфта может компенсировать относительно большие ошибки. Однако при этом возникают силы на валах и подшипниках, которые приводят к значительному увеличению вибрации, особенно при высокой мощности и скорости вращения. Частота этих колебаний соответствует 2-й гармонике частоты вращения, и поэтому их легко отличить от дисбаланса.

Фундаменты вентиляторов могут деформироваться из-за транспортировки или установки, например, на неровной поверхности. Поэтому выравнивание обычно приходится корректировать. Для удовлетворения высоких требований к плавности хода и сроку службы подшипников настоятельно рекомендуем выравнивать валы друг относительно друга с помощью оптических лазерных устройств, в особенности при больших мощностях и скорости вращения. Это нужно делать перед вводом в эксплуатацию и периодически повторять по мере необходимости. Приводной двигатель и/или подшипники должны устанавливаться на прокладки для снижения уровня вибрации ниже значений 2-й гармонки.

Скорость вращения [1 об/мин]	На каждые 100 мм диаметра муфты [1/100 мм]	
	Параллельное смещение	Разница в ширине зазоров (угловая ошибка)
750	9	9
1500	6	5
3000	3	2,5
6000	2	1,5
n	1340*n ^{-0,75}	2950*n ^{-0,88}

<p>Муфты Рекомендуемые допуски выравнивания, если не указано иного.</p>
--

21. НЕБЛОКИРУЕМЫЕ ГОЛОВКИ ВЕНТИЛЯТОРА

Они не имеют движущихся частей и не требуют особого технического обслуживания. Однако имеющаяся в большинстве случаев защитная решетка должна проверяться через соответствующие промежутки времени и, при необходимости, ремонтироваться.

21.1 ГОЛОВКИ ВЕНТИЛЯТОРА БЕЗ ВЕНТИЛЯТОРА

Защитные решетки подлежат проверке через подходящие интервалы и, при необходимости, ремонту.

Водонепроницаемые блокируемые головки вентиляторов имеют подвижные части, работа которых может быть ограничена грязью, соевыми отложениями или коррозией. Их необходимо проверять регулярными воздействиями.

Существует 2 основных типа, каждый из которых имеет шпindel с резьбой:

В самом простом варианте шпindel вращается вместе с кожухом. Кожух уплотняется резиновым валиком на шахте.

В другом варианте шпindel вращается рукояткой через угловую шестерню. Угловая передача имеет смазку на весь срок службы. Ручка проходит через нейлоновую втулку, не требующую смазки.

Такой шпindel при изготовлении смазывается Molycote. Если это вообще необходимо, его следует смазывать только через длительные промежутки времени. Он доступен обкоу после отвинчивания защитной решетки. Запирающий механизм можно использовать только со свободной головкой в вертикальном положении.

Следует проверять легкость хода заслонки и ручного рычага. Это нужно делать не реже одного раза в 6 месяцев. Легкость хода шпинделя и подшипников следует обеспечивать с помощью Molycote, а уплотнительная резина должна быть проверена на хрупкость. При окрашивании необходимо следить за тем, чтобы краска не влияла на подвижность заслонки и приводов.

21.2 ГОЛОВКИ ВЕНТИЛЯТОРА С ВЕНТИЛЯТОРОМ ОСОБЫЕ АСПЕКТЫ БЕЗОПАСНОСТИ ДЛЯ ГОЛОВЕК ВЕНТИЛЯТОРА

Неадекватное техническое обслуживание может привести к материальному ущербу или травмам. В частности, неисправные подшипники и чрезмерная вибрация могут привести к поломкам и последующему ущербу.

ТРАНСПОРТИРОВКА

При перемещении краном подъемное устройство разрешается крепить только за предусмотренные для этого проушины. В случае вилочных погрузчиков вилы должны заводиться под фундамент. Опускание следует производить с минимально возможной скоростью опускания. Удары и тряска могут привести к дисбалансу и деформации.

МОНТАЖ

Для предотвращения трения рабочих колес каркас должен быть ровным, чтобы валы не подвергались механической деформации или напряжениям.

Электромонтаж необходимо проводить согласно схеме подключения в клеммной коробке. Все двигатели должны быть защищены устройствами защиты двигателей. Кроме того, необходимо соблюдать главу 6 (Электродвигатели) и, если применимо, главу 8.3 (Взрывозащита).

ВВОД В ЭКСПЛУАТАЦИЮ

Перед вводом вентилятора в эксплуатацию корпус вентилятора и воздухопроводы необходимо проверить на наличие инородных тел. Направление вращения указано стрелкой на корпусе вентилятора. Правильность направления вращения можно проверить, ненадолго включив вентилятор и наблюдая за вращающимися частями. Если оно неправильное, необходимо переподключить силовые соединения. Потребляемый ток необходимо измерить и сравнить с номинальным током двигателя.

Особая осторожность требуется, если головка вентилятора с вентилятором и двигателем настроена для работы с потенциально взрывоопасными газами. Во избежание риска возгорания на компонентах установки не должно появляться ржавчины или ржавого налета, также нельзя использовать краску, содержащую оксид железа или легкий металл.

Необходимо соблюдать дополнительные меры, предусмотренные местными или правовыми нормами, стандартами, инструкциями или постановлениями. При изготовлении вентилятора соблюдались требуемые расстояния между вращающимися и неподвижными частями. При возникновении дисбаланса и аномальной вибрации после демонтажа и повторного монтажа рабочего колеса необходимо выполнить проверку.

МЕРОПРИЯТИЯ ПО ХРАНЕНИЮ И ТЕХНИЧЕСКОМУ ОБСЛУЖИВАНИЮ, СРОКИ МОНТАЖА И ПРОСТОЕВ

Необходимо следить за тем, чтобы была обеспечена защита от влаги и пыли. Необходимо избегать резких перепадов температуры. Несоблюдение этого требования может привести к повреждению электродвигателей, кабельных коробок, подшипников и уплотнений.

Простой может ограничить смазывающую способность консистентной смазки или масла. На подшипниках может образовываться ржавчина. Поэтому вентилятор нужно запускать каждые 1-2 месяца примерно на 10 минут или хотя бы прокручивать рабочее колесо.

ТЕХНИЧЕСКОЕ ОБСЛУЖИВАНИЕ

Частота технического обслуживания существенно зависит от режима работы, окружающих условий и требуемой готовности. Она должна определяться эксплуатирующей организацией в совокупности со всей концепцией установки с учетом предоставленной нами информации.

22.1 Протокол ввода в эксплуатацию (Внимание, обязательно в случае повреждения!)				Загрузка: www.wittfan.de/Downloads/Dokumentation	
Название проекта	Номер машины:			Техническое обслуживание №	
РАБОЧАЯ ОПЕРАЦИЯ	ТИП ВЕНТИЛЯТОРА			ИСПЫТАТЕЛЬ	ДАТА
	ОСЕВОЙ	СТРУЙНЫЙ	ЦЕНТРОБЕЖНЫЙ		
Входной контроль					
- Проверка на наличие транспортировочных повреждений	X	X	X		
- Проверка на комплектность	X	X	X		
Проверка после монтажа					
- упругие муфты не повреждены	X		X		
- виброгаситель настроен правильно	X	X	X		
- ременные шкивы выровнены друг относительно друга			X		
- половины муфты сцепления выровнены друг относительно друга			X		
- обеспечена безопасная установка	X		X		
- обеспечена безопасная подвеска		X			
- все резьбовые соединения на навесной конструкции затянуты с правильным моментом затяжки		X			
- все резьбовые соединения вентилятора затянуты с правильным моментом затяжки	X	X	X		
- правильно установленные страховочные тросы/цепи с высотой падения < 10 мм		X			
- все повреждения лакокрасочного покрытия устранены	X	X	X		
- учитываются все основные Указания по безопасности	X	X	X		
- клеммы защитного провода и уравнивания потенциалов подключены, работоспособность обеспечена	X	X	X		
Проверки в процессе ввода в эксплуатацию					
- учитываются все основные Указания по безопасности	X	X	X		
- натяжение клинового ремня проконтролировано			X		
- работа анализатора состояния подшипников проверена	X	X	X		
- работа системы контроля колебаний проверена	X	X	X		
- работа системы контроля за разрывами проверена		X			
- направление вращения проконтролировано	X	X	X		
- Значения вибрации подшипников или двигателя, измерены макс. от 4,5 до 7,1 мм/с согласно ISO 14694/ ISO 10816-3 горизонтальные / вертикальные / осевыемм/с мм/с мм/с	X	X	X		
- измеренный уровень звукового давления (1 или 3 м / 45 ° от воздухозаборника)дБ(А) в метрах	X	X	X		
- работа с частотным преобразователем (да / нет / ТИП ЧП)	X	X	X		
- электрические параметры измеренные Напряжение / частотаВ / Гц Ток фазы U / V / W А / А / А	X	X	X		

22.2 Протокол состояния и технического обслуживания (Внимание, обязательно в случае повреждения!) Загрузка: www.wittfan.de/Downloadss/Dokumentatin					
Название проекта				Техническое обслуживание №	
РАБОЧАЯ ОПЕРАЦИЯ	ТИП ВЕНТИЛЯТОРА			ИСПЫТАТЕЛЬ	ДАТА
	ОСЕВОЙ	СТРУЙНЫЙ	ЦЕНТРОБЕЖНЫЙ		
Техническое обслуживание (не реже одного раза в 6 месяцев)					
- подшипник - состояние проверено / дополнительно смазан	X	X	X		
- вальное уплотнение проверено / дополнительно смазано			X		
- натяжение клинового ремня проконтролировано			X		
- герметичность упругих муфт проконтролирована	X		X		
- пусковая муфта проконтролирована			X		
- муфта проконтролирована (выравнивание / резиновые вставки)			X		
- регулятор завихрения – подвижность лопаток проверена	X		X		
- измеренные значения вибрации подшипника двигателя горизонтальные / вертикальные / осевыемм/с мм/с мм/с	X	X	X		
- измеренные значения вибрации корпуса ≤ = 4,5 мм/с : Хорошо горизонтальные / вертикальные / осевые ≥ = 9,0 мм/с : Тревогамм/с мм/с мм/с ≥ = 12,5 мм/с : Отключение	X	X	X		
- измеренный уровень звукового давления (1 или 3 м / 45 ° от воздухозаборника)дВ(А) в метрах	X	X	X		
- электрические параметры измеренные Напряжение / частотаВ / Гц Ток фазы U / V / W А / А / А	X	X	X		
- Визуальная проверка на наличие коррозии (возможно, устранение повреждений лакокрасочного покрытия) - ротор - виброгаситель - рабочее колесо	X	X	X		
- Визуальная проверка на наличие коррозии - двигатель	X	X	X		
- контроль повреждений - ротор - виброгаситель - рабочее колесо	X	X	X		
- контроль всех резьбовых соединений навесной конструкции (см. главу 14.2)		X			
- Проверьте конструкцию подвески на наличие признаков усталости / трещин (см. главу 5.8)		X			
- контроль всех резьбовых соединений вентилятора	X	X	X		
- контроль страховочного устройства / страховочных тросов		X			
- измерение изоляции двигателя при рабочей температуре (сопротивление обмотки относительно земли при постоянном напряжении 500 В) МОм	X	X	X		
- если вентилятор / глушитель шума из нержавеющей стали -> Все отложения корродированных частиц на поверхности удалены	X	X	X		
- функционирование системы контроля колебаний проверено считанные значения по горизонтали / вертикали / оси мм/с мм/с мм/с	X	X	X		
- электронный комплект системы защиты от обрывов проверен		X			

23. ОСНОВНЫЕ УКАЗАНИЯ ПО БЕЗОПАСНОСТИ
для продуктов и товаров компании Witt & Sohn Aktiengesellschaft

23.1 Принципы; применение в соответствии с назначением

Машина/установка построена в соответствии с последними техническими достижениями и признанными правилами безопасности. Тем не менее, при их использовании может возникнуть опасность для жизни и здоровья пользователя или третьих лиц, а также повреждение машин и другого имущества.

Используйте машину/установку только в технически безупречном состоянии и по назначению, с учетом безопасности и осведомленности об опасностях, соблюдая инструкции по эксплуатации! В частности, следует немедленно устранять неисправности, которые могут снизить безопасность!

Использование по назначению также включает соблюдение инструкций по эксплуатации и соблюдение условий инспектирования и технического обслуживания.

23.2 Организационные меры

В дополнение к инструкциям по эксплуатации соблюдайте общеприменимые законодательные и другие обязательные правила по предотвращению несчастных случаев и защите окружающей среды и проинструктируйте о них персонал!

Дополните инструкцию по эксплуатации указаниями, включая обязанности по надзору и отчетности, которые учитывают особенности вашего производства, например, в отношении организации труда, рабочих процессов, привлекаемого персонала.

Персонал, которому поручено работать с машиной, должен перед началом работы прочитать инструкцию по эксплуатации, особенно главу Указания по безопасности. Во время работы делать это уже слишком поздно. Это особенно верно в случаях, когда персонал лишь время от времени работает с машиной, например, при настройке, техническом обслуживании.

По крайней мере, время от времени проверяйте, что персонал работает безопасным образом и с осознанием опасностей, соблюдая инструкции по эксплуатации!

Персоналу не разрешается носить длинные волосы, свободную одежду или украшения, включая кольца. Есть риск травмирования, например, в результате застревания или втягивания.

При необходимости или следуя требованиям используйте средства индивидуальной защиты!

Соблюдайте все предупреждения безопасности и указания на опасности на машинах/установке!

Держите все надписи по технике безопасности и указания на опасности, размещенные у машины / на машине полностью читаемыми!

В случае важных для безопасности изменений в машине/установке или ее рабочем поведении немедленно выключите машину/установку и сообщите о неисправности в ответственному лицу!

Не вносите никаких изменений, дополнений или модификаций в машину/установку, которые могут снизить безопасность, не получив на это разрешения от поставщика! Это касается также установки и регулировки предохранительных устройств и клапанов, а также сварки на несущих частях.

Запасные части должны соответствовать техническим требованиям, указанным производителем. Это всегда гарантировано в случае оригинальных запчастей.

Не вносите никаких программных изменений (программного обеспечения) в программируемые системы управления!

Заменяйте гидравлические шлангопроводы через указанные или соразмерные промежутки времени, даже если не обнаружено никаких важных для безопасности дефектов!

Соблюдайте установленные или указанные в инструкции по эксплуатации сроки повторных испытаний / проверок!

Для выполнения мероприятий по содержанию в исправности необходимо оборудование мастерской, подходящее для планируемых работ.

23.3 Подбор и квалификация персонала; основные обязанности

Связанные с машиной/установкой работы могут выполняться только надежным персоналом. Соблюдайте разрешенный законом минимальный возраст!

Используйте только обученный или проинструктированный персонал, четко определите обязанности персонала по эксплуатации, настройке, техническому обслуживанию и ремонту!

Обеспечьте, чтобы с машиной работал только уполномоченный персонал!

Работы с электрооборудованием машины/установки могут выполняться только квалифицированным электриком или обученным персоналом под руководством и контролем квалифицированного электрика с соблюдением электротехнических правил.

Работы на газовом оборудовании (устройствах потребления газа) разрешается проводить только обученному персоналу.

Работать с гидрооборудованием может только персонал со специальными знаниями и опытом в гидравлике!

23.4 Указания по безопасности на определенных этапах производства

23.4.1 Нормальный режим эксплуатации

Воздержитесь от работ, снижающих безопасность!

Примите меры, чтобы машина/установка эксплуатировались только в безопасном и работоспособном состоянии!

Эксплуатируйте машину только в том случае, если имеются и находятся в работоспособном состоянии все защитные устройства и устройства, обеспечивающие безопасность, например, съемные защитные устройства, устройства аварийной остановки, звукоизоляция, всасывающие устройства!

Не реже одного раза в смену проверяйте машину/установку на наличие внешних видимых повреждений и недостатков! Немедленно сообщайте ответственному лицу о любых изменениях (в том числе изменениях в поведении)! При необходимости немедленно выключите машину и защитите ее от повторного запуска!

В случае неисправности немедленно остановите машину/установку и защитите ее от повторного запуска! Оперативно устраняйте неисправности!

Наблюдайте за процессами включения и выключения, контрольными индикаторами в соответствии с инструкцией по эксплуатации!

Перед включением/запуском машины/установки убедитесь, что запускаемая машина/установка никому не угрожает!

Не выключайте и не снимайте всасывающие и вентиляционные устройства во время работы машины!

23.5 Специальные работы в рамках пользования машиной/установкой и работы по содержанию в исправности, а также устранение неисправностей в процессе работы; утилизация

В инструкции по эксплуатации прописаны настройки, техническое обслуживание и инспекционные мероприятия и сроки, включая информацию о замене частей / частичного оборудования! Эти действия могут выполняться только квалифицированным персоналом.

Перед началом специальных и ремонтных работ проинформируйте обслуживающий персонал! Назначьте ответственных исполнителей!

При выполнении всех работ, связанных с эксплуатацией, производственной наладкой, модернизацией или настройкой машины/установки и ее оборудования, связанного с безопасностью, а также осмотра, технического обслуживания и ремонта, соблюдайте процедуры включения и выключения в соответствии с инструкцией по эксплуатации и указаниями по проведению ремонтных работ!

В случае необходимости огордите достаточно просторную зону проведения ремонтных работ!

Если машина/установка полностью выключается на время технического обслуживания и ремонтных работ, необходимо принять меры от непредвиденного повторного включения:

- заблокируйте основные устройства управления и извлеките ключ и/или
- закрепите на главном выключателе предупреждающую табличку.

При замене отдельных деталей и более крупных узлов следует осторожно закреплять их в грузоподъемных устройствах и надежно фиксировать, чтобы исключить возникновение опасности. Используйте только подходящие и технически совершенные подъемные и такелажные устройства с достаточной грузоподъемностью! Не стойте и не работайте под подвешенными грузами!

Поручайте подвешивание грузов и руководство крановщиками только опытным строповщикам! Стropовщик должен находиться в поле зрения крановщика или поддерживать с ним речевой контакт. Для монтажных работ выше роста используйте специально предназначенные или другие безопасные подмости и рабочие платформы. Запрещается использовать в качестве подмостей детали машины! При работе по техническому обслуживанию на большей высоте надевайте средства защиты от падения!

Следите за тем, чтобы все ручки, ступеньки, перила, платформы, платформы и лестницы были очищены от грязи, снега и льда!

Перед очисткой машины водой или паром (мойка высокого давления) либо другими чистящими средствами закройте/заклейте все отверстия, в которые не должны попадать вода / пар / чистящее средство из соображений безопасности и/или функциональных соображений. Электродвигатели и шкафы управления особенно подвержены риску.

При чистке корпуса машины следите за тем, чтобы датчики температуры на системах пожарной сигнализации и пожаротушения не соприкасались с горячими чистящими средствами. Иначе может сработать система пожаротушения.

После чистки следует полностью удалить все защитные наклейки/наклейки!

После очистки проверьте все линии подачи топлива, моторного масла и рабочей жидкости на наличие утечек, ослабленных соединений, потерь и повреждений! Немедленно устраняйте выявленные дефекты!

При работах по техническому обслуживанию и ремонту обязательно подтягивайте ослабленные резьбовые соединения!

Если необходимо демонтировать предохранительные устройства во время настройки, технического обслуживания и ремонта, повторная сборка и осмотр предохранительных устройств должны выполняться сразу после завершения работ по техническому обслуживанию и ремонту.

Обеспечьте безопасную и экологически чистую утилизацию рабочих и вспомогательных материалов, а также запасных частей!

23.6 Указания на особые типы опасностей

23.6.1 Elektrische Energie

Используйте только оригинальные предохранители с предписанной силой тока! В случае перебоев в электроснабжении немедленно выключите машину/установку!

Работы с электрическими системами или оборудованием могут выполняться только квалифицированным электриком или обученным персоналом под руководством и контролем квалифицированного электрика с соблюдением электротехнических правил.

Машины и части установки, на которых проводятся осмотр, техническое обслуживание и ремонтные работы, при необходимости должны быть отключены от источника питания. Сначала убедитесь, что изолированные части не находятся под напряжением, затем заземлите и закоротите их, а соседние токоведущие части изолируйте!

Электрооборудование машины/установки необходимо регулярно осматривать/проверять. Такие недостатки, как неплотные соединения или обгоревшие кабели, необходимо немедленно устранять.

Если необходимо проведение работ с токоведущими частями, вызовите второго человека, который в экстренной ситуации произведет аварийный останов или задействует главный выключатель с расцепителем напряжения. Оградите рабочую зону красно-белой цепью безопасности и разместите предупреждающие таблички. Используйте только заизолированные инструменты!

При работе с высоковольтными узлами после отключения напряжения соедините кабель питания с землей и закоротите заземляющим стержнем компоненты, например, конденсаторы!

23.6.2 Газ, пыль, пар, дым

Сварочные и шлифовальные работы, работы с открытым огнем на машине/установке выполняйте только после получения специального разрешения. Например, существует опасность возгорания или взрыва!

Перед сваркой, использованием открытого огня и шлифовкой очистите машину/установку и окружающее пространство от пыли и легковоспламеняющихся веществ и обеспечьте достаточную вентиляцию (опасность взрыва)!

При работе в стесненных условиях соблюдайте действующие национальные правила!

23.6.3 Гидравлика, пневматика

Работы с гидрооборудованием разрешается проводить только лицам со специальными знаниями и опытом в гидравлике!

Регулярно проверяйте все трубопроводы, шланги и резьбовые соединения на наличие протечек и видимых повреждений! Немедленно устраняйте повреждения! Брызги масла могут привести к травмам и возгоранию.

Перед началом ремонтных работ сбросьте давление в открываемых частях системы и напорных магистралях (гидравлика, сжатый воздух) в соответствии с описаниями узлов!

Правильно проложите и соберите гидро- и пневмолинии! Не путайте соединения! Фитинги, длина и качество шлангопроводов должны соответствовать требованиям.

23.6.4 Шум

Устройства шумозащиты на машине/установке во время работы должны находиться в положении "защита".

Используйте предписанные средства индивидуальной защиты органов слуха!

23.6.5 Масла, консистентные смазки, другие химические вещества

При обращении с маслами, консистентными смазками и другими химическими веществами соблюдайте правила техники безопасности, применимые к продукту!

Будьте осторожны при обращении с горячими рабочими и вспомогательными материалами (опасность ожога или ошпаривания)!

23.7 Мобильные машины (машины с частой сменой места работы)

Для погрузочных работ используйте только грузоподъемные и такелажные устройства с достаточной грузоподъемностью!

Найдите опытного строповщика!

Поднимайте машины надлежащим образом только с помощью подъемных устройств в соответствии с инструкциями по эксплуатации (точки крепления и т. д.)!

Используйте только подходящее транспортное средство с достаточной грузоподъемностью!

Надежно закрепляйте груз. Используйте подходящие точки крепления!

Перед или сразу после окончания погрузочных работ оборудуйте машину/установку рекомендованными/поставляемыми устройствами для предотвращения непреднамеренного изменения положения! Прикрепите соответствующее предупреждение!

Перед повторным вводом в эксплуатацию надлежащим образом снимите приспособления!

Детали, подлежащие демонтажу для транспортировки, перед повторным вводом в эксплуатацию необходимо тщательно смонтировать и закрепить!

Отключите машину или установку от любого внешнего источника энергии даже при незначительном изменении ее расположения! Перед повторным вводом в эксплуатацию правильно подключите машину к сети!

При повторном вводе в эксплуатацию действуйте только в соответствии с инструкцией по эксплуатации!

Торговые марки:

Banana Jet®
Christmas Tree®

Словесные/изобразительные марки: