



BEDIENING- EN ONDERHOUDSHANDLEIDING

GEBRUIKERINFORMATIE

VOOR

TRANSPORT

INSTALLATIE

BEDIENING

ONDERHOUD

en

VEILIGHEID

van

IGW – VENTILATOREN en ACCESSOIRES

De actueelste versie van deze gebruikshandleiding vindt u in het internet onder www.wittfan.de onder Downloads\Documentatie.

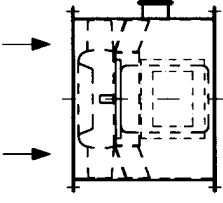
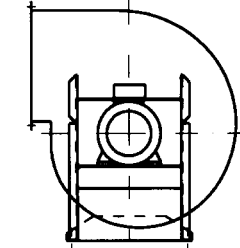
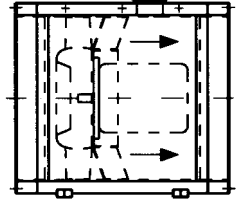
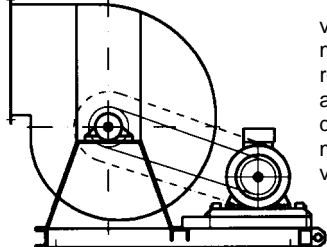
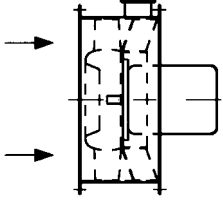
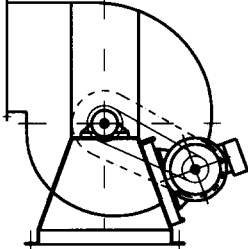
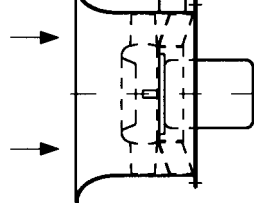
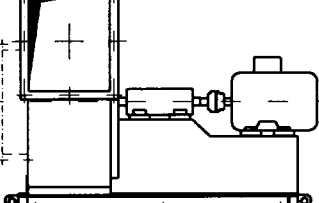
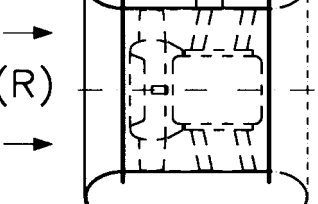
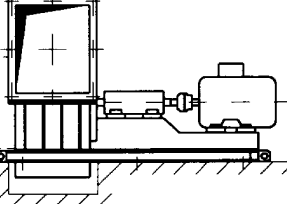
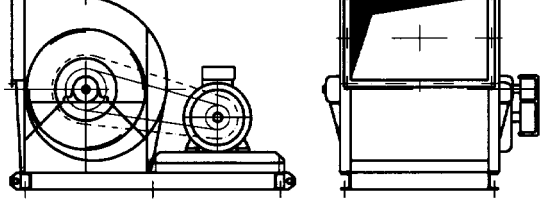
Rev. W31 03/2023

Witt & Sohn Aktiengesellschaft
Postfach 2262, 25412 Pinneberg, Germany
Ziegeleiweg 38, 25421 Pinneberg, Germany
Tel: +49 (41 01) 70 07- 0 · Fax: +49 (41 01) 70 07- 30 · e-mail: witt@wittfan.de

Inhoudsopgave

	Pagina		Pagina
Veel gebruikte ontwerpen Axiaal- en Centrifugaal ventilatoren ..	3	13. ELEKTROMOTOREN	26-28
Voorwoord	4	13.1 Algemeen	26
1. TRANSPORT	4+5	13.2 Correct gebruik	26
2. INSTALLATIE VAN AXIAAL- EN CENTRIFUGAAL VENTILATOREN – ALGEMEEN	5	13.3 Installatie/ Montage	26
3. MONTAGEHANDLEIDING voor een (onvolledige) machine volgens machinerichtlijn 2006/42/eg	5-7	13.4 Elektrische verbindingen	26-28
4. INBEDRIJFNAME	7+8	13.5 Werking	28
4.1 Mechanische veiligheid	7	13.6 Minimumsnelheid / Maximumsnelheid	28
4.2 Ventilatoren met snaaraandrijving	7	13.7 In-/uitschakelen/omschakelen	28
4.3 Systemen met smoor- / terugslag-brandkleppen	7	13.8 Condensatieopening	28
4.4 Meervoudige ventilatorbediening	7	13.9 Transport, opslag	28
4.5 Stall / Anti-Stall apparaat	7	14. TUNNEL-VENTILATOREN	29+30
4.6 Maximumsnelheid, andere snelheid, snelheidsregeling	7	14.1 Beschrijving	29
4.7 Motorbeveiligingsschakelaar	7	14.2 Montage	30
4.8 Aanlooppkoppelingen	7	14.3 Meest voorkomende montagefout	30
4.9 Explosie veilige ventilatoren (zie ook 10.6 onder beveiliging)	7	14.4 Identificatie	30
4.10 Aanhaalmomenten van schroeven	8	14.5 Werking: Starten, uitschakelen/omschakelen	30
5. ONDERHOUD	8-15	14.6 Bedrijfsveiligheid (Naast de reeds genoemde algemene instructies zijn de volgende instructies van toepassing)	30
5.1 Oppervlaktebescherming	8+9	14.7 Aanbevolen veiligheidsinspecties	30
5.2 Trillingssignalering	9	15. INSTALLATIE- EN MONTAGE INSTRUCTIES VAN FLEXIBELE VERBINDINGEN	31
5.3 V-snaaraandrijving	9	16. BEDIENINGS INSTRUCTIE – Gebruikers informatie	32
5.4 Aandrijving door platte snaar	9	16.1 Speciale veiligheidsaspecten met wervelende regelkleppen	32
5.5 Lager	9	16.2 Montage	32
5.5.1 Lagercontrole	10	16.3 Inbedrijfstelling	32
5.5.2 Additionele instructies voor verschillende soorten ventilatorlagers	10+11	16.4 Functie	32
5.5.3 Aanvullende informatie over motorsteunen / voetsteunen	11	16.5 Onderhoud	32
5.5.4 Smeerkwaliteit, vethoeveelheden en smeringintervallen	11+12	17. BRANDKLEPPEN / SLUITKLEPPEN	32+33
5.6 Asdichtingen voor gassen en vloeistoffen (zie ook hoofdstuk 10.2 gasdichte ventilatoren)	12+13	17.1 Speciale veiligheidsaspecten voor brandkleppen/sluitkleppen	32
5.6.1 Montage van de wdk-dichtingen	14	17.2 Transport	32
5.7 Mechanische startkoppelingen	14	17.3 Montage	32
5.8 Loopwielinspectie / materiaalmoetheid	15	17.4 Werking van de kleppen	33
5.9 Demontage – Opnieuw monteren van de waaiers, zie 8. en 9	15	17.5 Onderhoud – Algemeen	33
5.10 Aanvullende voorwaarden voor verlengde garantie (> 12 maanden)	15	17.6 Onderhoud – Bijzondere instructies	33
5.11 Typische problemen	15	17.6.1 Brandkleppen / afsluitkleppen met manuele bediening	33
5.12 Verwijdering	15	17.6.2 Brandklep met smelt patroon/afsluitkleppen met smeltsoldeermiddel	33
6. INSTRUCTIES VOOR OPSLAG EN LANGDURIGE STILSTAND (zie ook hoofdstuk 1, Transport)	15+16	17.6.3 Brandkleppen / afsluitkleppen met pneumatische opening	33
6.1 Voorzorgsmaatregelen tegen onbedoeld opstarten	16	17.6.4 Brandkleppen / afsluitkleppen met elektrische opening	33
6.2 Langdurige opslag	16	18. KAMERVENTILATOREN	33
6.3 Inbedrijfstelling na langdurige opslag	16	19. VERHOOGDE GASDRUKVENTILATOR	34
7. VOORSCHRIFTEN BIJ OPSLAG van VERVANGINGS-, RESERVE- EN SLIJTAGEONDERDELEN	16	20. VENTILATOREN MET MOTOR-KOPPELING VENTILATORAS	34
8. DEMONTEREN EN MONTEREN VAN DE WAAIER MET BEHULP VAN EEN AFTREKINRICHTING	16+17	21. NIET AFSLUITBARE KAMERVENTILATOREN	34+35
9. DEMONTEREN EN MONTEREN VAN DE WAAIER WANNEER DEZE MET EEN PASBUS IS UITGEVOERD	18	21.1 Kamerventilatoren zonder ventilator	34
10. SPECIALE INSTRUCTIES	19-21	21.2 Kamerventilatoren met ventilator	35
10.1.1 Werking bij hogere temperaturen (> 70°C) / Brandgasuitvoering	19	22.1. Aandacht, absoluut noodzakelijk in geval van schade!	36
10.1.2 Rookafzuigventilatoren	19	22.2. Conditie- en onderhoudsprotocol (Aandacht, absoluut noodzakelijk in geval van schade!)	36
10.2 Gasdichte ventilatoren (zie ook hoofdstuk 5.6)	19	23. FUNDAMENTELE VEILIGHEID INSTRUCTIES	37+38
10.3 Frequentieomvormer/softstarter/snelheidsregeling	19	23.1 Uitgangspunt; reglementair gebruik	37
10.4 Thermische veiligheid	19	23.2 Organisatorische maatregelen	37
10.5 Ventilatoren volgens de Richtlijn drukapparatuur 2014/68/EU	20	23.3 Personeelskeuze en kwalificatie	37
10.6 ATEX-ventilatoren - algemene informatie, aanvullende normen en voorschriften	20+21	23.4 Veiligheidsinstructies ten aanzien van bepaalde bedrijfsstadia	37
11. BESCHIKBAARHEID/SLIJTDELEN	21	23.4.1 Normaal bedrijf	37
12. Exploderende tekening	22	23.5 Speciale werkzaamheden in het kader van het gebruik van de machine/installatie en instand-houdingswerkzaamheden alsmede het verhelpen van storingen tijdens het werk; Opruimen	37+38
12.1 Axial Ventilator (Zentrax)	22	23.6 Waarschuwingen met betrekking tot bijzondere gevarencategorieën	38
12.2 Radial Ventilator Ontwerp 1 (Direct Aangedreven)	23	23.6.1 Elektrische energie	38
12.3 Radial Ventilator Ontwerp 2 (V-Snaar Aangedreven)	24	23.6.2 Gas, stof, stoom, rook	38
12.4 Radial Ventilator Ontwerp 5 (Koppelsaandrijving)	25	23.6.3 Hydraulische, pneumatische inrichtingen	38
		23.6.4 Lawaai	38
		23.6.5 Olie, vet en andere chemische substanties	38
		23.7 Draagbare machines	38

Tekening 1:

Meest voorkomende bouwmethoden van de axiale ventilatoren (of Zentrax)	Meest voorkomende bouwmethoden van de radiale ventilatoren
<p>A/G</p>  <p>lange schacht flensmotor geleidewerk klemmenkast inspectieklep (G= zonder inspectieklep)</p>	<p>1</p>  <p>Directe aandrijving rotor aan de aanzuigzijde demonteerbaar</p>
<p>B</p>  <p>lange schacht grote deur flensmotor geleidewerk klemmenkast</p>	<p>2</p>  <p>v-snaaraandrijving met fundentraam rotor aan de aanzuigzijde demonteerbaar motor op spanrails v-snaarbescherming</p>
<p>D</p>  <p>korte schacht flensmotor geleidewerk klemmenkast</p>	<p>2b</p>  <p>v-snaaraandrijving rotor aan de aanzuigzijde demonteerbaar motor op spanrails aan het lagerblok bevestigd</p>
<p>DD</p>  <p>ventielschacht flensmotor geleidewerk klemmenkast</p>	<p>5</p>  <p>aandrijving via koppeling rotor aan de aanzuigzijde demonteerbaar gemeenschappelijk motor- en lagerblok bescherming tegen aanraking</p>
<p>GD(R)</p>  <p>lange schacht met aanzuigventiel (R) = volledig omkeerbaar aanzuigventiel aan twee zijden</p>	<p>5S</p>  <p>aandrijving via koppeling rotor aan de aanzuigzijde demonteerbaar gemeenschappelijke motor- en lagerblok bescherming tegen aanraking</p>
<p>Dubbelzijdig aanzuigende V-snaaraandrijving met fundentraam rotor aan beide zijden demonteerbaar assenlager tussen twee lagers motor op spanrails Snaarbescherming</p>	<p>2/2</p> 

VOORWOORD

Dit is een bedieningshandleiding, geen ontwerphandleiding. Bij het gebruik van ventilatoren moet rekening worden gehouden met een groot aantal factoren die ver buiten het bestek van deze instructies vallen. We moeten verwijzen naar relevante normen, richtlijnen, standaardbladen, verordeningen, EG-richtlijnen, technische literatuur en cursussen zoals aangeboden door onder andere universiteiten en verenigingen als AMCA, BS, VDE, VDI en VDMA.

Aanvullende maatregelen door lokale of wettelijke voorschriften, normen, richtlijnen of decreten moeten worden nageleefd.

De volledige gebruiksaanwijzing en het technische gegevensblad van de ventilator moeten altijd in de buurt van de ventilator worden bewaard. De gebruiksaanwijzing moet zorgvuldig worden gelezen en begrepen voordat de ventilator wordt gebruikt. In geval van onduidelijkheden kunt u contact opnemen met ons bedrijf. Wij aanvaarden geen aansprakelijkheid voor schade die voortvloeit uit het niet naleven van deze gebruiksaanwijzing. De ventilator is uitsluitend bestemd voor de in het technische informatieblad beschreven toepassing. Tenzij anders vermeld op het technische informatieblad mag de ventilator alleen schone lucht verplaatsen, mag hij alleen in droge ruimten worden geïnstalleerd (in schone lucht) en moet de aanzuigtemperatuur tussen 0 en 45 °C liggen. De geïnstalleerde motor mag niet met een frequentieomvormer worden gebruikt. Elk gebruik buiten het gespecificeerde toepassingsgebied is niet in overeenstemming met de voorschriften en kan gevaarlijk zijn. Wijzigingen of veranderingen zijn niet toegestaan zonder duidelijke schriftelijke toestemming van ons.

Wij hebben met zorg een degelijke en betrouwbare ventilator voor u gemaakt, die voldoet aan de laatste stand van de techniek. De ventilatoren worden echter vaak blootgesteld aan grote - zelfs onverwachte - belastingen tijdens het gebruik. Zelfs onwaarschijnlijke ongelukken moeten veilig worden vermeden, zelfs als er meerdere storingen tegelijk optreden aan de ventilator. Ventilatoren moeten regelmatig worden geïnspecteerd en onderhouden door gekwalificeerd personeel om schade en ongevallen te voorkomen. Met name defecte lagers en overmatige trillingen kunnen leiden tot breuk en ernstige gevolgschade.

Ondanks de hoge veiligheidsstandaard van de lagers en hun soms zeer lange levensduur, faalt elk lager aan het einde. Aangezien kleine beschadigingen, bijvoorbeeld in de rollenbanen, snel verergeren, moet er regelmatig toezicht worden gehouden om rekening te houden met de bedrijfsomstandigheden. Vernietigde lagers kunnen leiden tot asbreuk en totale schade. V-riemaandrijvingen en koppelingen bevatten ook slijtageonderdelen en moeten regelmatig worden gecontroleerd.

Trillingen zijn een vijand van alle roterende machines, omdat moeilijk te voorspellen trillingsbreuken kunnen optreden. De beste bescherming is het minimaliseren van de trillingsenergie. De ventilator heeft een hoge trillingskwaliteit af fabriek. Gevaarlijke trillingen kunnen ontstaan door een slechte doorstroming, verkurking, slijtage, transportschade, montagefouten, lagerschade, te hoge temperaturen en andere redenen. De trillingskwaliteit moet daarom regelmatig samen met de lagerbewaking worden gecontroleerd.

Fans moeten niet in de buurt van werkplekken en woonplaatsen worden geplaatst. De ventilator moet altijd zo worden geïnstalleerd dat draaiende delen niet kunnen worden aangeraakt. Het moet voorzien zijn van beschermingsroosters wanneer de aanzuiging of afvoer vrij is. Als er kanalen worden aangesloten, moeten deze ter plaatse worden voorzien van beschermroosters. Eventuele onderdelen en vreemde voorwerpen die van de waaier zijn losgeraakt, moeten goed worden vastgehouden.

Voordat met de werkzaamheden aan de ventilator wordt begonnen, moet de elektrische aansluiting worden losgekoppeld. De schakelkast moet worden gemarkeerd en beveiligd, zodat er geen onbedoelde inbedrijfstelling kan plaatsvinden. De waaier moet mechanisch worden vergrendeld.

Voor werkplekken in de buurt van de ventilator kan het nodig zijn dat de exploitant passende geluidsbeschermende maatregelen neemt om het lawaai te beperken in overeenstemming met de wet op de gezondheid en veiligheid op het werk en de milieubescherming.

We verwijzen naar de "Basic Safety Instructions" van Witt & Sohn, die integraal deel uitmaken van deze handleiding en die zonder meer moeten worden opgevolgd (zie hoofdstuk 23).

De EN ISO 12100 "VEILIGHEID VAN DE MACHINERIE" is de basis van alle veiligheidsoverwegingen.

Belangrijke normen die met name relevant zijn voor ventilatoren:
Ventilatorprestaties: EN ISO 5801:2017 / DIN EN ISO 13350:2015 / ISO 13347
Ventilatoroleranties: ISO 13348
Fabricagetoleranties: DIN EN ISO 13920
Kwaliteitsmanagement: DIN EN ISO 9000/9001

Lees de onderstaande instructies zorgvuldig door en volg ze op.

COPYRIGHT

Het copyright voor deze handleiding ligt bij Witt & Sohn AG en is uitsluitend bestemd voor de gebruiker van de ventilator. Het bevat instructies en tekeningen van technische aard, die niet mogen worden verspreid, gekopieerd of op andere wijze aan derden worden doorgegeven, hetzij geheel of gedeeltelijk, zonder de uitdrukkelijke toestemming van Witt & Sohn AG.

1. TRANSPORT Zie hoofdstuk 6.

Maak indien de ventilator wordt verplaatst altijd gebruik van de daartoe "op het montageframe" voorziene hijsogen. De hijsogen aan de diverse componenten van de ventilator (motor of het ventilatorhuis) zijn niet geschikt om het gewicht van de gehele ventilator te dragen. Wanneer er gebruik wordt gemaakt van een vorkheftruck, mag alleen onder het frame worden gelift. Tijdens het transport dienen schokken te worden voorkomen en dient de ventilator zo voorzichtig mogelijk te worden neergezet teneinde mogelijke beschadigingen of gevolgschade in de vorm van onbalans te voorkomen.

Tijdens het transport en gedurende opslag van de ventilator dient aanraking met vocht te worden voorkomen (denk met name aan de elektromotor, de lagers of andere voor vocht gevoelige componenten). Indien blootstelling aan de buitenlucht niet kan worden voorkomen kan de ventilator worden afgedekt met een niet vochtdoorlatend materiaal. Wij adviseren de ventilator alleen in een gesloten ruimte (vrachtwagen) te transporteren waarbij bovendien temperatuurschommelingen worden voorkomen.

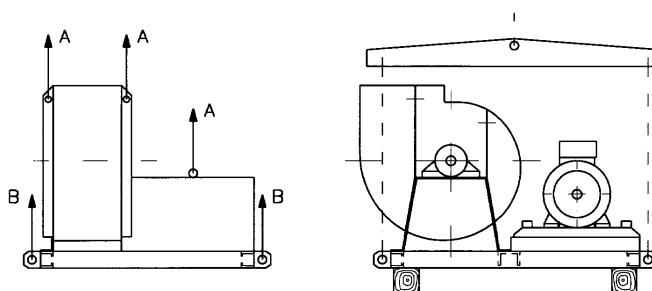
Zorg ervoor dat tijdens het transport de lift of hijsvoorzieningen goed en veilig functioneren en wees alert voor lichamelijk letsel veroorzaakt door de grote massa van de ventilator.

Transport en opslag in gesloten, op temperatuur gebrachte ruimtes. Bij het transport van het apparaat met een vorkheftruck mogen alle bewegende aanbouw- of installatiedelen niet worden aangeraakt of beschadigd. Het neerzetten moet gebeuren met de laagst mogelijke daalsnelheid. Schokken, schudden en vallen kunnen leiden tot vervorming.

Veiligheidsopmerking: Controleer de veilige verbinding tussen ventilator en hefwerktuig, neem de positie van het zwaartepunt in acht, kantel en verkanting niet, stap niet onder de last!

TRANSPORT-AANWIJZING

Tekening 2:



Hijsogen A alleen voor losse componenten van de ventilator
Bij het transport van de complete ventilator, gebruik alleen de hijsogen B
Houd de ventilator tijdens transport in balans en voorkom scheef hangen
Gebruik voor het neerlaten van de fan een zacht materiaal (bv. houten balken)

2. INSTALLATIE VAN AXIAAL-EN CENTRIFUGAAL VENTILATOREN - ALGEMEEN

Controleer de ventilator direct na levering op uitwendige beschadigingen en meld eventuele klachten direct bij het transportbedrijf. (anders vervalt een eventuele verzekering)

Voor installatie van ventilatoren dienen de instructies conform de DIN 4204 (machine montage) deel 1 en 2 te worden doorgenomen.

Ventilatoren dienen te worden geïnstalleerd conform opgave van de fabriek en daar waarvoor de ventilatoren zijn geselecteerd (horizontaal / verticaal). De montage dient te worden uitgevoerd op een stevige en rechte fundatie. Er moet op worden gelet dat de ventilatoren niet mechanisch vervormd of vervormd worden, bijv. om vastlopen of slijpen van het schoepenrad te voorkomen.

Indien trillingsdempers worden toegepast, dient te worden zorggedragen voor een gelijkmatige belasting van de dempers teneinde tijdens bedrijf een neutrale vibratie te bewerkstelligen. Tijdens plaatsen van de ventilator mogen de trillingsdempers niet worden gekanteld, verschoven over de vloer of eenzijdig worden belast omdat anders de veer of het rubber kan beschadigen.

Flexibels die aan de zuig of perszijde worden gemonteerd dienen enige beweging van de ventilator mogelijk te laten. De zuig en perszijde van de ventilator moeten een goede luchttoetreding en luchtuitblaas garanderen teneinde een optimaal rendement van de ventilator te verkrijgen **zie ook 15. installatie en instructies voor flexibele aansluitingen**. In het algemeen moeten er baffleplaten worden voorzien, vooral in geval van hoge druk of gevaar voor slijtage.

De montage van de motor aan de ventilator moet worden uitgevoerd conform het aansluitschema op de aansluitdoos van de motor. Alle motoren dienen te worden voorzien van de benodigde beveiligingsvoorzieningen als motorbeveiligingsschakelaars en een motorrelais. De werkzaamheden mogen alleen worden uitgevoerd door geautoriseerde specialisten met inachtneming van de veiligheids- en beschermingsvoorschriften. (Zie ook hoofdstuk 13. Elektromotoren).

Voorafgaand aan de inbedrijfstelling moeten alle sensoren en bewakingsapparatuur worden aangesloten en moet worden gewaarborgd dat de ventilator bij ontvangst van een signaal volgens de voorschriften wordt uitgeschakeld. Bij het plannen en aansluiten van het systeem moet ervoor worden gezorgd dat een storing of kabelbreuk van een sensor door de systeembesturing wordt gedetecteerd en, indien nodig, als een alarm wordt verwerkt.

Tijdens de inbedrijfstelling en de testrit moet een register worden bijgehouden van alle controles en uitgevoerde werkzaamheden.

3. MONTAGEHANDLEIDING VOOR EEN MACHINE VOLGENS MACHINERICHTLIJN 2006/42/EG

Basisvoorwaarde voor alle montage- en demontagewerkzaamheden

- De werkzaamheden worden alleen van geschoold vakkundig personeel, onder toezicht van eveneens geschoolde voorarbeider uitgevoerd.
- De bouwzijdige veiligheids- en gezondheidsaanwijzingen zijn bekend en worden nagekomen.
- Het montagepersoneel draagt de noodzakelijke bescherm- en veiligheidsbekleding.
- De complete bediening- en onderhoudshandleiding wordt van het vakkundig personeel en de toezichtleidende gelezen en begrepen.
- Alle voor de uitvoering van de werkzaamheden benodigde plannen, constructietekeningen, technische gegevensbladen worden voor het montagebegin aangevraagd en zijn nu compleet voorhanden
- Alle voor de uitvoering van de montagewerkzaamheden benodigde werktuigen en hulpmiddelen (ladders, steigers, licht enz. zijn voorhanden).
- Alle eventueel noodzakelijke vergunningen en toelatingen werden verstrekt resp. zijn voorhanden.
- Het ter plaatse verantwoordelijke elektrische vakkundige personeel zorgt **voor begin van de werkzaamheden** voor de noodzakelijke stroom- en spanningsvrijheid. Hiertoe behoort ook de desbetreffende beveiliging tegen een onopzettelijk weer inschakelen.
- Na beëindiging van de werkzaamheden is het elektrische vakkundige personeel verantwoordelijk voor de correcte elektrische inbedrijfstelling.
- Het meegeleverde inbedrijfstellingsprotocol (hoofdstuk 22.1) wordt zorgvuldig ingevuld en aan ons ter controle teruggestuurd, de benodigde meetmiddelen/ meettoestellen zijn voorhanden en kunnen worden bediend.

Transport van de machine naar de montageplaats

- Er mogen alleen toegestane transportwegen worden gebruikt (maximaal toel.plafond-/kraan-/bodem- belastingen mogen niet worden overschreden enz.)
- Er mogen alleen geschikte en toegelaten transport- en hijsmodellen voor het transporteren van de machine naar de inzetplaats worden gebruikt. Alle hiertoe geldige richtlijnen en voorschriften moeten worden nagekomen (max. lasten, correct gebruik van kettingtakels enz.)
- Er mogen alleen de van ons voorgegeven aanslagpunten en transportogen worden gebruikt – zie hiertoe hoofdstuk 1 (Transport)
- Grote ventilatoren moeten eventueel in aparte bouwgroepen worden gedemonteerd, om een brengen door montageopeningen of deuren mogelijk te maken.

(Her-) montage aan de montageplaats

- Op de pagina's 18 – 21 vindt U principe-explosietekeningen voor ventilatoren, die de demontage/hermontage van aparte bouwgroepen beschrijven.
- C-snaarschijven moeten naar elkaar in lijn liggen, de V-snaarspanning moet juist worden ingesteld. Te grote spanning kan lagerschade veroorzaken, een te geringe spanning tot een verhoogde V-snaarslijtage, zie hoofdstuk 5.3.
- Bij gedeelde ombouwen moeten de ombouwsdelen door duurzame plastische afdichtingsmassa's met elkaar worden verbonden. Belangrijk zijn de verbindingshoeken tussen scheidingsflens aan de ombouw en instroommondstuk.
- Bij elastische koppelingen moeten beide asdelen in lijn liggen, zie hoofdstuk 20 (Ventilatoren met motor-koppeling-ventilatoras).
- Aanloopkoppelingen kunnen over het algemeen zoals waaiers van de motoraseinden afgetrokken en weer gemonteerd worden. Bij vloeistofkoppelingen raden wij echter het erbij halen van gespecialiseerd vakkundig personeel aan.

Extra aanwijzingen voor de (her-) montage aan de montageplaats

- Alle bij elkaar passende delen moeten voor de demontage worden gemarkeerd. Bijzonder op de indeling letten. Het verwisselen van delen kann montage-moeilijkheden veroorzaken. De uitbouw en inbouw van de waaier kan of met montagering of spanbus (zie hoofdstuk 8.en 9.) gebeuren.
- **Opgelet:** In geen geval mag de naaf van de waaier worden gelost; met zekerheid zou onbalans het gevolg zijn. De lagers mogen niet gekanteld zijn. Eventueel voorhanden compensatieplaten moeten na het uitrichten weer worden gebruikt. Het pennen van de lagerhuizen met de lagerblok moet zorgvuldig worden uitgevoerd. Bij het optrekken van de waaier op de as kan het gebruik van grafiethoudend vet van voordeel zijn.
- **Opgelet:** Taper-Lock-spanbussen moet niet worden ingesmeerd!
- **Eenzijdig aanzuigende radiale ventilatoren**
Bij ventilatoren met een ongedeelde ombouw, waarbij de rotor aan de motorzijde kan worden gedemonteerd, moet na het afklemmen van de motor alleen de afschermkap worden losgeschroefd en de fundamentbouten aan het blok worden losgemaakt. De rotor kan dan uit de ombouw worden getrokken en de motor van het lagerblok worden gedemonteerd.
- De demontage van de rotor wordt in hoofdstuk 8. en 9. beschreven. Demonteer daarna aan de aandrijfzijde de motor resp. het lager met de as.
- **Bij gedeelde ombouw** bouten van het aanzuigventiel losdraaien en deze van de ombouw verwijderen. Ombouw-bovendelen na losdraaien van de flensbouten verwijderen. Zet de rotor met houten keggen vast, resp. bevestig de rotor aan de kraan, maar til deze nog niet op. Maak de bevestigingsbouten van de motor- resp. lagerombouw los. Maak de afvoerschijf resp. de taperlockspanbus los en druk met de afzuiginstallatie de aandrijf-as met lager uit de naafboring van de rotor. Trek aansluitend de rotor uit het ombouw-onderdeel naar boven eruit.
- **Dubbelzijdig aanzuigende radiale ventilatoren.** Bij ongedeelde ombouw moet de rotor in de ombouw worden ondersteund (houten keggen, niet onder de bladen), zodat het lager wordt ontlast. Dan moeten de bouten aan de voet van de lagerombouw worden losgemaakt en beschermrooster, inlaatventiel en lagersteunen aan de zijde tegenover de aandrijving worden verwijderd. Trek nu de rotor met as en lagerombouw er horizontaal eruit. Indien gewenst kunnen de lagerombouwen worden gedemonteerd en de wentellagers eraf worden getrokken.
- **Bij gedeelde ombouw** bouten aan het beschermingsrooster en de aanzuigventielen verwijderen, snaaraandrijving wegnemen, flensbouten losdraaien en ombouwbovendel verwijderen. Bevestig met touwen beide uiteinden van de assen en verbind deze met de kraan. Til voorzichtig de gehele eenheid met rotor, lager, aanzuigventielen uit het onderdeel van de ombouw eruit. Na deze te hebben weggezet kunnen de afzonderlijke onderdelen worden gemonteerd.
- **Axiale ventilatoren**
 - Er moet een onderscheid worden gemaakt tussen ventilatoren met een gedeelde ombouw en alle andere ontwerpen. Het bovenste gedeelte kan dan worden opgetild. Vervolgens kan de waaier worden losgemaakt met behulp van de uittrekschijf of de conische klembus (zie hoofdstuk 8. en 9.). Dan kan de motor worden losgeschroefd. Voorzichtig - gebruik hefwerktuigen. Met een ongedeelde ombouw kan de ventilator eenvoudig worden losgekoppeld van andere constructiedelen zoals straalpijpen, roosters, geluiddempers, kanalen. Als de waaier en de motor moeten worden verwijderd, moet de ventilator op de grond worden geplaatst met de as verticaal. Vervolgens kan de waaier worden losgemaakt met behulp van de triggerschijf of de taperlock-bus en kan de motor worden losgeschroefd..

Mechanische montage van de machine ter plaatse

- De beschikbare ruimte op de plaats van opstelling moet worden gecontroleerd voordat met de werkzaamheden wordt begonnen - past de ventilator in de daarvoor bestemde ruimte?
- Om een veilige installatie te garanderen, wordt de machine met de daarvoor bestemde bevestigingspunten aan de installatie bevestigd. Dit zijn enerzijds flensverbindingen, die met de opgegeven schroefverbindingen moeten worden gemaakt. Aan de andere kant moeten ze ook aan de grond worden vastgemaakt. Voor de exacte plaatsing van deze bevestigingsmiddelen moet rekening worden gehouden met de specificaties op de technische tekeningen en gegevensbladen (afmetingen, tussenruimte, enz.) en moet altijd een goedkeuring van de verantwoordelijke werkfeider worden verkregen voordat deze bevestigingsmiddelen worden bevestigd (als de gekozen plaatsing van pluggen/schroeven überhaupt is toegestaan, als specificaties zoals insteldieptes in acht worden genomen, als de gekozen bevestigingsbasis geschikt is voor de overdracht van de belasting, enz.) Alleen als een dergelijke goedkeuring is verleend, mag worden begonnen met het bevestigen van de machine.
- Bij gebruik van trillingsdempers moet erop worden gelet dat alle trillingsdempers door het eigen gewicht van de machine (zowel bij stilstand als in bedrijf) gelijkmatig worden samengeperst om een optimale demping te bereiken. Indien dit niet het geval is, moeten de bestaande hoogteverschillen worden gecompenseerd met passende onderleggers of moeten de trillingsdempers in overleg met ons worden verplaatst.
- De aansluiting op de ventilatiekanalen gebeurt via flexibele verbindingen. Hierbij moet erop worden gelet dat de flexibele verbindingen niet te veel worden samengedrukt,
 - wat tot extreme verstoring van de luchtstroom kan leiden, of te veel worden uitgerekt
 - wat de flexibele verbindingen snel kan (tot een kraam die de complete machine vernietigt!) beschadigen.
- Als er geen mechanische beveiligingen (beschermingsroosters of dergelijke) bij de machine zijn besteld, moet de bijbehorende beveiliging door de klant worden gepland en geïnstalleerd. Zonder deze is de werking van de machine ontoelaatbaar en verboden!

Elektrische installatie van de machine

- Elektrische aansluitingswerkzaamheden mogen alleen door goed opgeleid personeel worden uitgevoerd.
- De machine moet worden aangesloten op het elektriciteitsnet en het bewakingsnet met inachtneming van alle geldende voorschriften. Voor alle verdere details zie hoofdstuk 13 (Elektrische motoren) van deze handleiding.

- De benodigde elektrische zekeringen en (nood)schakelaars moeten door de klant worden gepland en geïnstalleerd. Zonder deze is de werking van de machine ontoelaatbaar en verboden!

Inbedrijfstelling van de machine

- De inbedrijfstelling wordt in het volgende hoofdstuk 4 (Inbedrijfstelling) uitvoerig toegelicht.
- Indien de machine voor langere tijd is opgeslagen, moet ook rekening worden gehouden met hoofdstuk 6.3 (Inbedrijfstelling na langdurige opslag) van deze handleiding.
- In hoofdstuk 10 van deze handleiding vindt u meer informatie en hulp voor alle mogelijke speciale toepassingen zoals brandgas, rookafzuiging, ATEX, gebruik met frequentieomvormers/zachte starters enz.

4. INBEDRIJFNAME

Allgemeine Sicherheitshinweise: Algemene veiligheidsvoorschriften:

Voor inbedrijfname van de ventilator, moeten de ombouw en de kanaalleidingen op vreemde voorwerpen worden onderzocht. Losse delen kunnen door de luchtstroom worden meegezogen en verwondingen veroorzaken. Er dient op te worden toegezien, dat de beschermingsroosters, de snaarbescherming en andere beschermingselementen op de juiste wijze zijn aangebracht. In geen geval mogen zich personen in de luchtstroom bevinden! De luchtdruk kann zo sterk zijn, dat een menselijk lichaam en zelfs zware voorwerpen worden aangezogen dan wel weggeblazen. (Zie ook hoofdstuk 22 Conditie- en onderhoudsgegevens).

De veiligheidsvoorschriften voor elektrische apparaten en installaties en ook die van elektriciteitsfirma's moeten in acht worden genomen.

De draairichting is met een pijl op de ventilatorombouw, KR- bescherming of op de motor aangegeven. Door de motor kort in te schakelen en op de roterende delen te letten, kann de draairichting worden gecontroleerd. Indien deze verkeerd is, moeten de stroomaansluitingen worden omgedraaid. De stroomopname dient te worden gemeten en met de nominale stroom van de motor te worden vergeleken. Radiale ventilatoren moeten afdoende worden gesmoord, daar anders de motor overbelast kann geraken. Bij axiale ventilatoren is het omgekeerd. In ongesmoorde toestand verbruiken ze minder, bij maximal gesmoord systeem meer strom.

Zonder dat de rotor vooraf stilstaat mag de ventilator nooit van de ene draairichting naar de tegenovergestelde worden geschakeld, aangezien anders als gevolg van het hoge inertiemoment schades kunnen worden veroorzaakt!

4.1 Mechanische veiligheid

Als bescherming tegen aanraking van bewegende delen moeten veiligheidsvoorzieningen aangebracht zijn. Aangezien deze bij inbouwventilatoren niet worden meegeleverd, moeten ze aan de installatie worden aangebracht. Dat geldt in het bijzonder voor in- en uitgangsoeningen en inspectieopeningen, die bij de installatie moeten worden beveiligd.

4.2 Ventilatoren met snaaraandrijving

Let erop, dat de snaar foutloos aangedreven wordt (zie ook hfdst. 5.3). De temperatuur van de lagers moet in de gaten worden gehouden. De temperatuur van de lagerombouw kann normaalgesproken stijgen tot ongeveer 50 - 60 °C (handwarm), zelden tot 70 °C of hoger. Attentie bij aanraking! Indien de temperatuur tot hogere waarden stijgt, moet na een afkoelingsfase de startprocedure nog eens worden herhaald om daarna naar mogelijke fouten te zoeken en deze op te heffen. De snaren kunnen te strak gespannen zijn. De lagers moeten goed ingevet zijn maar niet te veel.

4.3 Systemen met smoor- / terugslag-brandkleppen

Kleppen, die de luchtstroom volledig kunnen afsluiten, dienen zo te zijn afgesteld, dat de ventilator na het sluiten meteen uitschakeld. Anders kann een ontoelaatbare verhitting van de ventilator en ontoelaatbare trillingen door stromingsloslating ontstaan.

4.4 Meervoudige ventilatorbediening

Bij parallelle aansluiting moet er voor het inschakelen op worden gelet dat de uitgeschakelde ventilatoren niet in de tegenovergestelde richting draaien. Het inschakelen kan anders leiden tot overbelasting van het net, overbelasting van de motor en beschadiging van het blad door het omkeren van de draairichting. De ventilatoren moeten zijn besteld voor parallelle werking. Voor onderhoudswerkzaamheden: Let op - de waaiers moeten mechanisch worden geblokkeerd voordat er werkzaamheden aan de ventilator worden uitgevoerd!

4.5 Stall / Anti-Stall apparaat

De werking van de ventilator in de stal is over het algemeen verboden. Als de ventilator is uitgerust met een anti-stallingsapparaat, betekent dit dat door het verminderen van de trillingen op de schoepen van de rotor in het geval van een gebeurtenisgeval, een kortstondige werking in het geval van een incident of een snelle doorgang door dit verboden kenmerkende curvebereik mogelijk is. Zelfs met een antikristalapparaat is een langere werking in geval van overbelasting niet toegestaan!

4.6 Maximumsnelheid, andere snelheid, snelheidsregeling

De ventilator mag niet op een hoger toerental draaien dan in het gegevensblad is aangegeven. Een verlaging van de snelheid mag alleen na overleg met Witt & Sohn. Er moet metrologisch worden gecontroleerd of de ventilator niet met een snelheid werkt waarbij een resonantiefrequentie in schadelijke mate wordt opgewekt. Aangezien de resonantiefrequenties sterk worden beïnvloed door de installatie van de ventilator (fundering, aansluiting op het kanaalsysteem enz.) en ook door de aerodynamica in de fabriek, is een exacte voorspelling van deze resonantiefrequenties niet mogelijk in de fabriek. Mogelijk inbegrepen, zogenaamde "run-out cures" zijn slechts een indicatie van min of meer geprononceerde resonantiefrequenties van de ventilator op zich. Wanneer de ventilator is geïnstalleerd en de snelheid wordt geregeld, moet daarom altijd worden verwacht dat de natuurlijke frequenties van de meest uiteenlopende ventilator- en systeemcomponenten worden opgewekt in het bereik van de laagste tot de hoogste snelheid. Op al deze punten mag de ventilator/installatie niet continu in bedrijf zijn. Bij de inbedrijfstelling van de complete installatie moet de snelheidsregelaar daarom zo worden ingesteld dat een snelle doorgang van deze draaifrequenties gewaarborgd is. Let ook op de aanwijzingen in hoofdstuk 10.3.

4.7 Motorbeveiligingsschakelaar

Fans hebben een relatief hoog traagheidsmoment en relais voor zwaar starten zijn vaak nodig. Bij de keuze en instelling van de motorbeveiliging moet rekening worden gehouden met alle bedrijfsomstandigheden. Zo trekt een ventilatormotor bijvoorbeeld bij -20°C 16% meer stroom dan bij 20°C alleen al door de hogere luchtdichtheid.

4.8 Aanloopkoppelingen

Om te vermijden, dat de koppeling overmatig verhit en overbelast raakt, zijn slechts 4 aanloopprocedures per uur toegestaan. Tussen twee aanlopen moet een afkoelingsfase van minstens 10 minuten liggen.

4.9 Explosieveilige ventilatoren (zie ook 10.6 onder beveiliging)

Zeer bijzondere zorgvuldigheid moet in acht worden genomen. Naast andere voorschriften moet in acht worden genomen: **het ontstaan van elektrostatische ladingen moet noodzakelijkerwijze worden verhinderd door de montageonderdelen te aarden. In het bijzonder moet erop worden aangehouden en dat de aandrijfmotoren in geen geval kunnen worden overbelast.**

4.10 Aanhaalmomenten van schroeven

Aanhaalmoment in Nm (niet-bindende richtwaarden)										
Schroefkwaliteit	8,8 (gegalvaniseerd / verzinkt / thermisch verzinkt)	4,6 (Lasnagels)	A2/A4/A5 - 50 (geschoten)		A2/A4/A5 - 70 (gerold)		A2/A4/A5 - 80 (kaltverfestigt)		1.4529 (geschoten)	
Wrijvingscoëfficiënt	~ 0,14 / ~ 0,12 / ~ 0,16 (ongesmeerd) Gecomprimeerde ringen moeten ten minste de hardheidsklasse 200 HV hebben. (zie DIN EN ISO 7090, 7093 of 6340)	~ 0,14 (ongesmeerd)	~ 0,2 (ongesmeerd)	~ 0,1 MOS2 pasta (draad & hoofd)	~ 0,2 (ongesmeerd)	~ 0,1 MOS2 pasta (draad & hoofd)	~ 0,2 (ongesmeerd)	~ 0,1 MOS2 pasta (draad & hoofd)	~ 0,2 (ongesmeerd)	~ 0,1 MOS2 pasta (draad & hoofd)
M4	3,3	1,2	1,3	0,8	2,8	1,7	3,7	2,3	1,7	1,1
M5	6,5	2,4	2,6	1,6	5,6	3,4	7,4	4,6	3,4	2,3
M6	11,3	4,1	4,5	2,8	9,7	5,9	12,9	8	6,0	4,0
M8	27,3	10,1	11	6,8	23,6	14,5	31,5	19,3	14,4	9,5
M10	54	20,3	21,8	13,7	46,8	30	62,4	39,4	28,5	18,9
M12	93	34,0	37,8	23,6	81	50	108	67	49	32,5
M14	148	55	60,2	37,1	129	79	173	106	78	52
M16	230	85	94	56	201	121	269	161	121	80
M18	329	118	130	81	278	174	371	232	173	115
M20	464	167	184	114	395	224	527	325	245	162
M22	634	225	254	148	544	318	-	424	334	221
M24	798	287	318	187	680	400	-	534	421	279
M27	1176	424	473	-	1013	-	-	-	-	-
M30	1597	575	640	-	1373	-	-	-	-	-
M33	2161	780	871	-	-	-	-	-	-	-
M36	2778	1002	1117	-	-	-	-	-	-	-
M39	3597	1299	1452	-	-	-	-	-	-	-

Let op: Controle achteraf alleen met 80 % van de bovengenoemde waarden.

Aanhaalmomenten voor elektrische aansluitplaten (referentiewaarden) in Nm:		
Bout		Aanhaalmoment in Nm
Draad	Materiaal	
M 4	CuZn37 F45	1,2
M 5		2
M 6		3
M 8		6
M 10		10
M 12		15,5
M 16	CuZn37 F38	30
M 20		52
M 10		10
M 12	E – Cu57 F25 oder E – Cu58 F25	15,5
M 16		30
M 20		62
M 24 x 2		80
M 30 x 2		150
M 33 x 2		197
M 36 x 2		252

5. ONDERHOUD

De veiligheidsvoorschriften, in de hoofdstukken „Voorwoord“ en „Inbedrijfname“, gelden tevens voor het opnieuw in bedrijf nemen na onderhoudswerkzaamheden. De onderhoudsregelmaat hangt in principe van het gebruik, de omgevingsfactoren en de noodzakelijke beschikbaarheid af. Deze dient door de gebruiker in samenhang met het gehele installatieconcept te worden vastgelegd onder inachtnaam van de door ons aangegeven details. Er moeten voldoende reserveonderdelen klaarstaan. Een richtlijn is een maximum interval van 6 maanden. (Zie ook hoofdstuk 22. Conditie- en onderhoudslogboek). Opgelet: Ventilatoren voor Ex-zones moeten ten minste om de 3 jaar (of na 20.000 bedrijfsuren - wat zich het eerst voordoet) door ons of een erkend servicebedrijf worden gereviseerd.

Alle rotors van de ventilatoren worden in de fabriek zorgvuldig uitgelijnd. Door stof, slijtage of aanslag, kann de uitlijning nadelig worden beïnvloed, wat een onregelmatige loop en beschadigingen aan de lagers tot gevolg kann hebben. Let daarom op een trillingsvrije werking.

5.1 Oppervlaktebescherming

Ook de oppervlaktebescherming van een onderdeel moet regelmatig worden gecontroleerd en indien nodig worden onderhouden. Bijzondere aandacht moet worden besteed aan mechanische schade aan het oppervlak door bijvoorbeeld steenslag, stofafslijting of chemische blootstelling. Zelfs roestvrij staal kan worden aangetast door oppervlaktecorrosie, bijvoorbeeld als zouten of agressieve gassen aanwezig zijn in een zeer vochtige omgeving.

Er dient te worden opgemerkt dat oppervlaktecorrosie over het algemeen geen invloed heeft op de eigenschappen van de ventilator en dus geen garantiegeval is, maar moet worden gerepareerd of geëlimineerd door passende onderhoudsmaatregelen, ook niet tijdens de garantieperiode. Doorgaans kan de corrosie door het oppervlak te reinigen en een geschikte oppervlaktebescherming worden gestopt.

5.2 Trillingssignalering

Verhoogde trillingen zijn altijd gevaarlijke signalen (ISO 14694:2003 oder ISO 10816-3:2018). Veranderingen in de loop kunnen het beste worden bepaald door het meten van mechanische trillingen aan de lagers en de aandrijfmotoren. Door de meetwaarden over een langere periode met elkaar te vergelijken kunnen veranderingen doeltreffend worden bepaald. Indien de meetwaarden duidelijk veranderen, moet naar oorzaken worden gezocht, bijv. verontreiniging van de rotor. Eventueel moet deze worden gereinigd en opnieuw worden uitgelijnd.

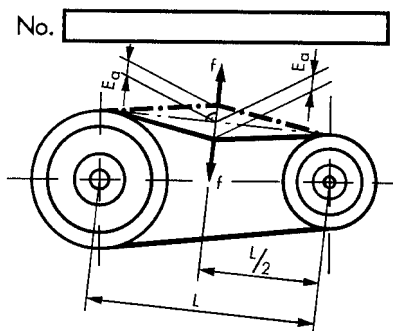
Als de waarden significant veranderen (stijging > 30% ten opzichte van het voorgaande jaar), moeten de oorzaken worden onderzocht, bijvoorbeeld vervuiling van de waaijer. De nodige maatregelen om het probleem te verhelpen (bv. reinigen of bijvullen) moeten worden uitgevoerd.

5.3 V-snaaraandrijving

V-snaaren rekken na verloop van tijd uit, vooral in de eerste bedrijfsfase. Daarom moeten deze regelmatig worden gecontroleerd en opnieuw worden opgespannen. De in de tabel resp. in de afzonderlijke documentatie aangegeven waarden moeten worden aangehouden. Te hoge spanning verhoogt de lagerbelasting (gevaar voor schade aan de lager), te lage spanning leidt tot doorslijpen van de snaar, piepen en extra slijtage. Het opnieuw spannen gebeurt door parallelle verschuiving van de motor op de spanrails resp. door omhoogtillen van de motorbalans. Let erop, dat de snaarschijf opnieuw wordt gericht (een lange liniaal er langs of eendraad spannen). De juiste spanning van de v-snaar wordt door de deflexie E_a d.m.v. een veerbalans bepaald.

Indien de snaar moet worden vervangen, dan dient dit per set te gebeuren (dezelfde lengte). Het is niet toegestaan, afzonderlijke snaaren te vervangen. Het omleggen moet zonder inzet van grote kracht gebeuren, teneinde beschadigingen te voorkomen. Bij nieuwe snaaren moet opnieuw spannen moet de spanning bij de eerste inbedrijfname hoger worden ingesteld en wel zo, dat de indrukdiepte 0,75 x de tabellenwaarde bedraagt. Bij het opnieuw spannen moet de tabellenwaarde resp. de in de aparte documentatie aangegeven waarde worden ingesteld.

Tekening 3:



Als **Naspaninterval** bevelen wij aan:

1. Controle: 2 tot 3 uren na inbedrijfname,
 2. Controle: 8 tot 12 uren na inbedrijfname
 3. Controle: 1 week na inbedrijfname
- vedere controles conform bedrijfsvoorwaarden.

Snaarvoorspanning voor v-snaaren

De middenafstand L wordt gemeten en een kracht f (zie tabel) wordt op het midden van de snaar uitgeoefend. Daara wordt de deflexie E_a gemeten en op de tabellenwaarde ingesteld.

Voorbeeld:

Een snaaraandrijving heeft een kleinste schijfdoorsnede 180 Ø, Profiel SPB en $L = 1000$ mm.

Bij een kracht $f = 75$ N/snaar moet de deflexie bij het opnieuw spannen $E_a = \frac{3,32 \times 1000}{100} = 33,2$ mm bedragen

Indrukdiepte per snaar E_a in mm
Controlekracht per snaar f in mm
Middenafstand L in mm

Slechts bij het omleggen van een nieuwe snaar moet allereerst op $E_a = 0,75 \times 33,2 = 24,9$ mm worden voorgespannen.

Tekening 4:

Profiel	Controlekracht f per v-snaar f (N)	Doorsnede van de kleine schijf (d_k mm)	Indrukdiepte E_a per 100 mm asafstand E_a (mm) Standaard
SPZ	25	$56 \leq 71$	3,19
		$> 71 \leq 90$	2,86
		$> 90 \leq 125$	2,67
		> 125	2,47
SPA	50	$71 \leq 100$	4,16
		$> 100 \leq 140$	3,58
		$> 140 \leq 200$	3,33
		> 200	3,19
SPB	75	$112 \leq 160$	3,90
		$> 160 \leq 224$	3,32
		$> 224 \leq 355$	2,89
		> 355	2,73

Snaarvoorspanning voor gebruikelijke snaartypes

Bij andere types resp. grotere aandrijvingen zie aparte documentatie (sticker)

5.4 Aandrijving door platte snaar

De aandrijving met de platte snaar wordt in de fabriek ingesteld en hoeft niet opnieuw te worden ingesteld, deze is vrij van onderhoud. Indien er een nieuwe platte snaar wordt omgelegd, moet de voorgeschreven rek worden aangehouden. Te hoge spanning verhoogt de lagerbelasting, te lage spanning leidt tot doorslijpen van de snaar, piepen en extra slijtage. Neem de gedetailleerde instructies van de producent van de platte snaar in acht.

De juiste rek kann met de volgende procedures worden ingesteld: leg de platte snaar op een egaal oppervlak en maak merktekens op een afstand van bijv. Precies 1000 mm. Leg de snaar om de snaarschijven en verhoog langzaam de snaarspanning door de motor te verzetten. De juiste spanning is ingesteld, op het moment dat de merktekenafstand met de nominale waarde is verhoogd. Draai de aandrijving meerdere malen met de hand door.

Voorbeeld: Rek 2%, meettekenafstand voor het spannen = 1000 mm, meettekenafstand na het spannen = 1020 mm.

5.5 Lager

De onderhoudsspecificaties voor de in de ventilator geïnstalleerde elektromotor vindt u voornamelijk in de bijgevoegde afzonderlijke instructies van de motorfabrikant. Alle onderstaande informatie en instructies met betrekking tot de motorlagers zijn van secundair belang en moeten worden beschouwd als aanvullende informatie.

5.5.1 Lagercontrole

Ieder lager moet regelmatig worden gecontroleerd. Vuil, vreemde voorwerpen en vocht mogen niet binnendringen, om voortijdige uitschakeling te voorkomen. Bij het smeren, verversen van smeermiddel en vervanging van lagers moet uiterste reinheid in acht worden genomen.

Een groot voordeel biedt een lagersignalering door elektronische stootimpulsmeting (bijv. SPM- meetmethode). De meting dient direct bij de lagerhuizen plaats te vinden. Neem de speciale instructies van de procudent in acht. Niet alleen de momentwaarden van een meting zijn van belang, maar vergelijking van de gegevens over een langere periode, omdat daardoor veranderingen in het lager het beste kunnen worden waargenomen. Slechts zelden leidt de SPM-methode tot foutieve interpretaties. Vooral bij belangrijke machines dient het geluidsniveau en de temperatuur tevens in de gaten te worden gehouden. Stijgende waarden moeten altijd als serieuze waarschuwing worden opgevat.

De smeerintervallen gelden voor lagers in machines op een vaste plaats bij normale belasting en voor verouderingsbestendige lithiumzeepvetten conform 5.4.4., als de gemeten buitentemperatuur onder + 70°C ligt. Bij hogere lagertemperaturen moet voor elke 15°C temperatuurverhoging de smeerinterval geworden gehalveerd. De hoogst toelaatbare gebruikstemperatuur van het vet mag daarbij niet worden overschreden.

De levensduur van lagers is voornamelijk van de bedrijfsvoorwaarden en de omstandigheden ter plaatse afhankelijk. Wij raden aan om de lagers regelmatig te controleren. De frequentie hangt af van het belang van de plant. Voor elke ventilator moet door de exploitant een risicoanalyse worden gemaakt. Daarbij kan het voor zeer belangrijke eenheden soms blijken dat het economisch zinvol is om de lagers één keer per jaar te vervangen, zelfs als de looptijd en de loopkwaliteit laag zijn, om het statistische restrisico van lageruitval praktisch te elimineren. Lagers in minder belangrijke apparatuur moeten met langere tussenpozen worden vervangen of alleen als er schade wordt geconstateerd.

5.5.2 Additionele instructies voor verschillende soorten ventilatorlagers

In 5.5.3. staan de vetsoorten en nasmeringsintervallen die gebruikt dienen te worden. Indien mogelijk dient noodzakelijke nasmering uitgevoerd te worden terwijl de machine loopt, waarbij de noodzakelijke veiligheidsvoorzieningen in acht dienen te worden genomen. Als dit niet mogelijk is kan de as met de hand gedraaid worden. Het is van belang dat de binnenkant van de lagers zelfs na de servicebeurt niet in aanraking komt met vocht, vuil en stof. Daarom zijn lagers die in de luchtstroom zitten voorzien van afdichtingen met een dubbele rand. Men dient gebruik te maken van hoogwaardig lagervet conform 5.5.3. In onze fabriek worden de lagers ingesmeerd met lagervet met een lange levensduur voor zwaar gebruik.

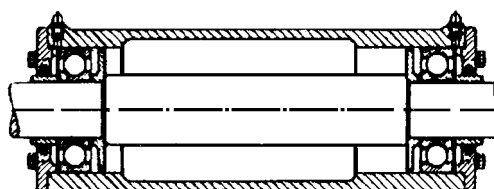
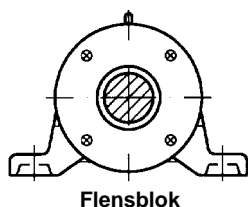
- **Lagers met permanente doorsmering**

Lagers met permanente doorsmering, die kunnen worden herkend aan het ontbreken van smeernippels, hoeven niet nagesmeerd te worden.

- **Flensblok lager met nasmeerapparaat en smeer regelschijf**

De nasmeerbare wentellagers **moeten na het eerste uur van gebruik opnieuw met vet worden gevuld** (3 keer de hoeveelheid vet die op de nasmeerplaat is aangegeven). **Na de eerste 24 bedrijfsuren moeten de wentellagers opnieuw worden gevuld** (1 keer de hoeveelheid vet die op de regreasing plate is aangegeven). Tijdens de nasmering wordt het oude vet via een regelschijf verwijderd, waarbij het in de ombouw wordt gedrukt. De temperatuur kan tijdens de nasmering tijdelijk toenemen doordat er teveel vet aanwezig is. Nadat de regelschijf deze heeft verwijderd, zal de temperatuur naar het normale niveau in stabiele toestand dalen. Het vet kan op onregelmatige intervallen verwijderd worden, bijvoorbeeld tegelijkertijd met de vervanging van lagers.

Tekening 5:



- **Draagblok lager met nasmeer apparaat en smeer regelschijf**

De nasmeerbare wentellagers **moeten na het eerste uur van gebruik opnieuw met vet worden gevuld** (3 keer de hoeveelheid vet die op de nasmeerplaat is aangegeven). **Na de eerste 24 bedrijfsuren moeten de wentellagers opnieuw worden gevuld** (1 keer de hoeveelheid vet die op de regreasing plate is aangegeven). Tijdens de nasmering wordt het oude vet via een regelschijf verwijderd, waarbij het door gleuven in de ombouw gedrukt wordt. De temperatuur kan tijdens de nasmering tijdelijk toenemen doordat er teveel vet aanwezig is. Nadat de regelschijf deze heeft verwijderd, zal de temperatuur naar het normale niveau in stabiele toestand dalen. Bij het nasmeren dienen de nodige voorzorgsmaatregelen genomen te worden niet te dicht in de buurt van bewegende onderdelen te komen terwijl de machine loopt. Dit zodat het overtollige oude vet direct verwijderd kan worden en niet weg wordt gedragen door de luchtstroom (bij ventilatoren waarvan de lagers in de luchtstroom zitten, bijvoorbeeld axiaalventilatoren of dubbele inlaat ventilatoren).

- **Draagblok lager met nasmeerapparaat en zonder smeerregelschijf (speciaal ontwerp, alleen beschikbaar op verzoek van de klant)**

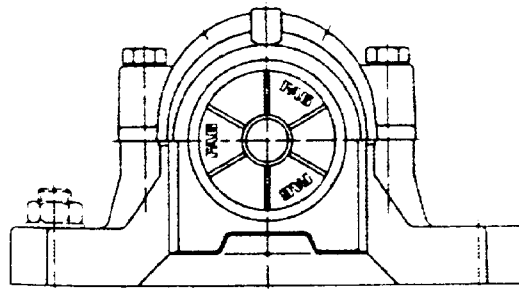
De juiste hoeveelheid vet dient gebruikt te worden, want te veel smering kan leiden tot een temperatuurstijging. De geïnstalleerde overdrukklep dient voor de drukafvoer. Na een aantal nasmeringen zal het huis met vet gevuld zijn en dient het gereinigd te worden.

Het bovenste gedeelte van het lagerhuis dient er dan afgehaald te worden om, zonder het lager te beschadigen, het oude smeermiddel te verwijderen. Nieuw vet dient met de hand in de lager geperst te worden en aan beide kanten van de lager dient 2/3 van de ruimte met vet gevuld te zijn. Maak gebruik van een schoon smeermiddel en let erop dat geen onzuiverheden in de smeer komen.

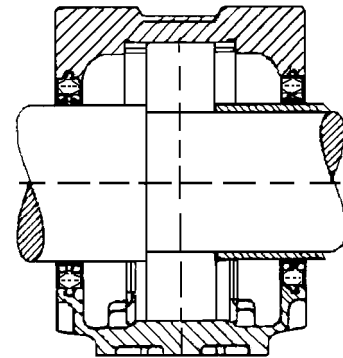
- **Draagblok met permanente smering en zonder smeernippel**

Bij het vervangen van het lagervet moet de bovenkant van het lagerhuis gedemonteerd worden en wordt het oude smeermiddel verwijderd zonder de kogels / rollen te beschadigen. Druk het nieuwe vet (absoluut schoon!) met de hand in de ruimten tussen de kogels / rollen en vul twee derde van de ruimten naast het lager met vet. Het is essentieel dat het vet absoluut schoon moet zijn en dat geen deeltjes tijdens de nasmering in het lager mogen komen. De ruimte tussen de dubbele randen moet ook met vet gevuld worden zodat de wrijving tussen randen en as verminderd wordt.

Tekening 6:



Draagblokkombouw



5.5.3 Aanvullende informatie over motorsteunen / voetsteunen

Naast en ondergeschikt aan de specificaties in de onderhoudshandboeken van de motorleveranciers, vestigen wij de aandacht op de volgende punten:

Invloed van bedrijfstijd op lagerlevensduur

Als ventilatoren minder dan 100 uur per jaar worden gebruikt, bestaat het risico dat het vet in de lagers voortijdig zijn functie verliest (scheiding van olie en vaste stoffen), wat op elk moment tot een totale uitval kan leiden. Om dit te voorkomen is een zogenaamde onderhoudsbedrijf onontbeerlijk: in dit geval worden de motorlagers / sokkellagers om de 3 maanden op bedrijfstemperatuur gebracht. De eenvoudigste manier om dit te bereiken is de motor gedurende 1,5 uur (=> "onderhoudsbedrijf") op volle toeren te laten draaien. Volgens de motorfabrikanten moeten motorlagers/kussenblokken om de 2 jaar opnieuw worden gesmeerd en - indien nodig - zelfs worden gereviseerd.

Bij normaal gebruik (100 h/jaar tot ca. 5000 h/jaar) raden wij aan het lager uiterlijk om de 10 jaar te laten reviseren.

Bij bedrijfsuren van meer dan 5000 h/jaar wordt in de meeste gevallen na ca. 5-7 jaar het einde van de gebruiksduur van het lager bereikt en wordt een preventieve lagerrevisie aanbevolen.

Rookafventilatoren, gecertificeerd volgens DIN EN 12101-3:2015

Waarschuwing: Rookafzuigventilatoren zijn onderworpen aan de bepalingen van Verordening EU nr. 305/2011 en de exploitant moet gedurende de gehele levensduur van de ventilatoren voldoen aan de "essentiële kenmerken" van de EU BauPVO. Dat betekent dat alle veranderingen/reparaties aan de rookafzuigventilatoren alleen mogen worden uitgevoerd door gespecialiseerde bedrijven of de ventilator fabrikant. Ieder bedrijf dient jaarlijks gecertificeerd en gekeurd te worden. De inspectie moet worden uitgevoerd door een gecertificeerde instantie in overeenstemming met de EU-richtlijn. Als een van de kenmerken van de rookafvoventilatoren, die ten grondslag liggen aan het certificeringsproces, wordt gewijzigd (andere motorlager, ander vet, gewijzigde waaierspelings enz.) dan dient de CE-markering voor de brandklasse worden verwijderd.

5.5.4 Smeerkwaliteit, vethoeveelheden en smeringintervallen

Behalve in speciale gevallen – waar dit duidelijk is aangegeven – worden de motorlagers ingesmeerd met lithiumzeepsmeer. De verschillende merken zijn onderling uitwisselbaar. Het merk wordt door de leverancier van de motor geselecteerd, zie motorbord.

De vetgegevens en de smeringintervallen van de ventilatorlagers zijn te vinden op de aparte sticker die op de ventilator is geplakt of in de documentatie die met de ventilator wordt meegestuurd.

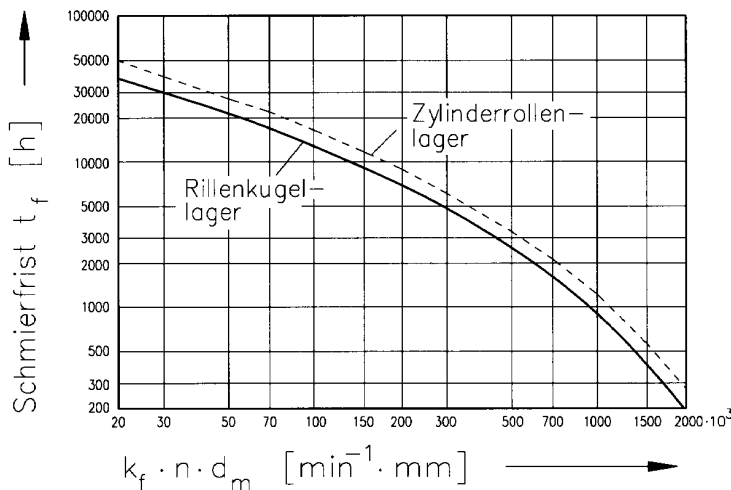
Er moet rekening worden gehouden met het volgende: Als de ventilator smerleidingen heeft die naar buiten leiden (de smeernippels bevinden zich dan op het ventilatorhuis en niet op het lager), wordt de hoeveelheid vet voor de eerste nasmering als volgt berekend (om ook de nog lege nasmeerleidingen te vullen):

Smeerhoeveelheid (1e keer) = vethoeveelheid op de sticker + 20ml per meter nasmeerleiding.
 of - als u de lengte van de nasmeerlijn niet kunt bepalen - van toepassing is:
 nasmeerhoeveelheid (1e keer) = hoeveelheid vet op de sticker + 20ml * ventilatordiameter in m

Voor alle volgende nasmeringen moet dan de op het typeplaatje of in de documentatie vermelde vethoeveelheid worden gebruikt.

De nasmeerintervallen kunnen uit de curve van de nasmeerintervallen worden gehaald of afzonderlijk worden vermeld.

Tekening 7:



Smeringsintervallen onder normale omstandigheden Volgens DIN 51825:2004 -10 tot. + 70°C kamertemperatuur met een van de bovengenoemde vetten

Lagertype

- Diepgroefkogellager enkelrijig kf = 1.1
- Cilindrische rollager enkelrijig kf = 3.5

$k_f \cdot n \cdot d_m \text{ [min}^{-1} \cdot \text{mm]}$ →

$n = \text{Snelheid [min}^{-1}]$

$d = \text{boormaat (betrekking op lagercatalogus)}$

$d_m = \text{gemiddelde lagerdiameter [mm] = (d+D)/2}$

$D = \text{buitendiameter (betrekking op lagercatalogus)}$

Oliesmering

Indien gebruik gemaakt wordt van oliesmering, moeten speciale instructies in acht genomen worden. Alle olieverversingen dienen in overeenstemming met de gebruiksomstandigheden gedaan te worden, maar ten minste halfjaarlijks.

Alle verdere olieverversingen kunnen dan in de bedrijfsverhoudingen aan pepaste periodes . ten latste echter jaarlijks gebeuren. De machine mag niet lopen tijdens de olieverversing.

Als tijdens de inbedrijfstelling geen olie lekkages ontdekt worden zal een voortdurende oliecontrole – bijvoorbeeld maandelijks – voldoende zijn. Tijdens de werking kan het olieniveau de maximale markering bereiken. Als de olie tijdens de operatie wordt opgevuld mag de hoeveelheid olie die bijgevuld wordt niet boven de 5mm onder de maximale markering komen om te voorkomen dat te veel olie wordt bijgevuld, inclusief de olie in de circulatie.

5.6 Afdichtingen voor gassen en vloeistoffen (zie ook hoofdstuk 10.2 gasdichte ventilatoren)

Wij maken gebruik van verschillende afdichtingmethoden (zie beeld volgende blz.). Men dient altijd te controleren of de geselecteerde methode geschikt is voor de zuurgraad van het medium. Regelmatige doorsmering is nodig en tegelijkertijd dient een lekproef uitgevoerd te worden, omdat de echte gebruiksomstandigheden vaak niet bekend zijn ten tijde van het ontwerp en de installatie. De proef wordt ofwel d.m.v. gasdetectie apparatuur uitgevoerd, de menselijke neus of d.m.v. een drukproef. De kritische onderdelen worden met een schuimende vloeistof gesprayd om lekken d.m.v. bellenvorming te ontdekken. De dichtheid van de complete ventilator kan ook getest worden door het gehele apparaat te dichten, een gedefinieerde druk uit te oefenen en de snelheid van de drukvermindering te meten.

Wij adviseren afdichtingen ten minste eens per jaar te vervangen.

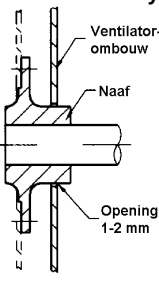
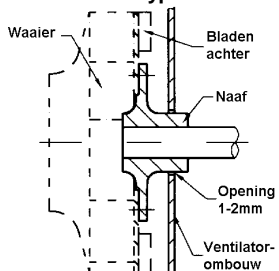
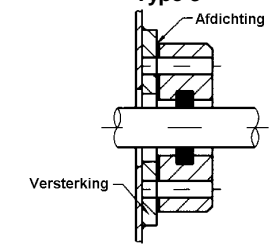
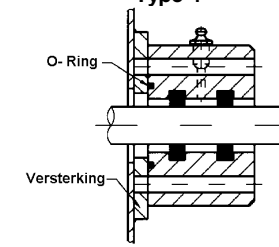
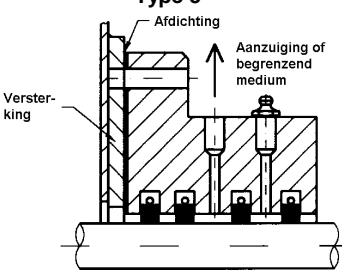
De afdichtingen type 3 + 4 dienen regelmatig ingesmeerd te worden om overmatige slijtage en temperatuurstijging te voorkomen.

Type 5 is ontworpen om zonder smeermiddel te werken, maar lekkage wordt verminderd door een smeervulling. Het smeermiddel moet geschikt zijn voor de temperatuur, zie 5.4.3 en overeenstemmen met het medium..**Bij de selectie van het vet moet op de bedrijfstemperatuur alsook op de verdraagzaamheid van het transportmedium worden gelet!**

De nasmeringintervallen hangen af van de gebruiksomstandigheden en dienen iedere 6 maanden gecontroleerd te worden. De smeerkamers worden dan opnieuw gevuld terwijl de waaijer langzaam draait. De nodige hoeveelheid smeer is bereikt als de weerstand tegen het vullen aanzienlijk toeneemt (maak alleen gebruik van handmatige smeerpersen). Het smeermiddel mag onder geen beding met kracht in de dichtingen geperst worden want dan kunnen de afdichtingen uit elkaar geforceerd worden. Additioneel insmeren dient alleen plaats te vinden als de afdichting lekt. Als speciale smeer- of koelapparatuur geïnstalleerd is, dienen speciale instructies in de documentatie nageleefd te worden. Inert gasdichtingen dienen voor gassen met deeltjes gebruikt te worden.

ASDOORVOER

Tekening 8:

<p>Type 1</p> 	<p>Naafvoering</p> <p>Standaard ontwerp, opening tussen ombouw en naaf ongeveer 1 tot 2 mm</p>	<p>Dichtheid Categorie 1a</p> <p>Geen vereisten</p>
<p>Type 2</p> 	<p>Naafvoering Waaier met rokende staven</p> <p>De geproduceerde negatieve druk vermindert de lekkingsnelheid</p>	<p>Dichtheid Categorie 1b</p> <p>Geen vereisten</p>
<p>Type 3</p> 	<p>Ontwerp WD1</p> <p>Met een afdichting Kan gecombineerd worden met rookstaven</p>	<p>Dichtheid Categorie II</p> <p>Volgens DIN EN 1507:2006; proefdruk 1000 Pa</p> <p>Lekkagesnelheid max.: $2,4 \cdot 10^{-3} \frac{[m^3]}{s \cdot m^2}$</p> <p>m²= binnenoppervlak van ventilatorombouw</p>
<p>Type 4</p> 	<p>Ontwerp WD2</p> <p>A) Met twee afdichtingen en smeernippels Kan gecombineerd worden met waaier rookstaven</p> <p>B) Voorzichtig met een smeermiddel gevuld.</p>	<p>A) Dichtheid Categorie III = Standaard volgens DIN EN 1507:2006; proefdruk 1000 Pa:</p> <p>Lekkagesnelheid max.: $0,8 \cdot 10^{-3} \frac{[m^3]}{s \cdot m^2}$</p> <p>B) Dichtheid Categorie IV (smeervulling) Nucleaire standaard volgens DIN 25 414:</p> <p>Lekkagesnelheid max. $10 \frac{dm^3}{h \cdot m^2}$ (bij 1 bar + 20°C)</p> <p>Proefdruk $p=20 \text{ mbar} = 2000 \text{ Pa}$</p>
<p>Type 5</p> 	<p>Ontwerp WDK</p> <p>Bij 2 of meer afdichtingen, kamer en smeernippels insmeren. Vacuümaanzuiging of dichtinggas is voor applicaties met speciale vereisten voor dichtheid, temperatuur en tipsnelheid nodig Voor temperaturen tot 500°C</p>	<p>A) Dichtheid categorie III met inert gas= volgens DIN EN 1507:2006; proefdruk 1000 Pa:</p> <p>Lekkagesnelheid max.: $0,8 \cdot 10^{-3} \frac{[m^3]}{s \cdot m^2}$</p> <p>B) Dichtheid Categorie IV met inert gas: volgens DIN EN 1507:2006; proefdruk 1000 Pa</p> <p>Lekkagesnelheid max.: $0,27 \cdot 10^{-3} \frac{[m^3]}{s \cdot m^2}$</p>

Ombouw materiaal voor alle ontwerpen: Standaard ijzer
Afdichtingen:

Standaard: FPM / FK; -30/+200°C, doorsmeren vereist.
Loopsnelheid v <14 m/s

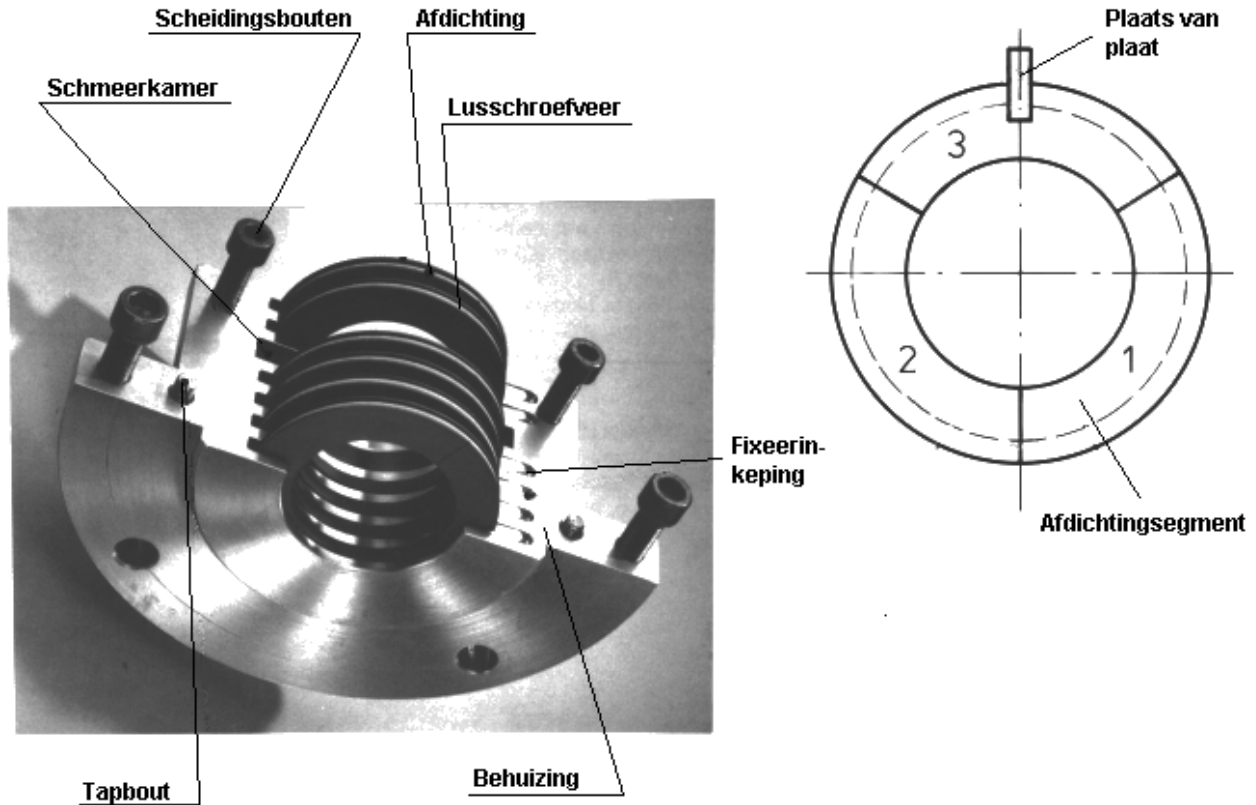
Opties: Roestvrij staal, aluminium

Optioneel: PTFE -80/+200°C, zelfsmerend
Loopsnelheid v <18 m/s

5.6.1 MONTAGE VAN DE WDK-DICHTINGEN

Bij de montage van de WDK-dichtingen dient speciale zorg in acht genomen te worden.

Tekening 9:



Trek langzaam de ashuls met O-ring over de as en breng de platte of ronde afdichting tegen de ombouw aan in.

Het lagere deel van de ombouw (met draad voor scheidingsbouten) dient van onderen met behulp van bevestigingsschroeven op de as aangebracht te worden zodat de scheiding ongeveer horizontaal is.

Verwijder de lusschroefveer van de eerste afdichtring. Open het kromme veerslot en voeg de veer vanaf een kant in de (gezien vanaf de drukkant) eerste kamer van de ombouw van de afdichting totdat het van de andere kant vastgepakt kan worden.

Smeer afdichtingelement 1 aan beide zijkanen licht in, plaats samen met boring op de as in voeg gegrendelde veer in de veergroef van de afdichtring. Lijn afdichtring segment in axiale richting van de eerste kamer uit en duw in de kamer. Smeer afdichtring segment 2 aan beide kanen licht in en plaats samen met boring op de as en trek veer in veergroef. Duw afdichtsegment 2 net zo ver in de kamer totdat afdichtring segment 1 aan de andere kant te zien is. Smeer afdichtsegment 3 aan beide kanen licht in (met sluitgroef), plaats met boring op as en trek veer in veergroef. Zorg ervoor dat de bevestigingsgroeven van de afdichtring vastgrijpen.

De individuele afdichtring segmenten zijn met dezelfde nummers aangegeven en moeten de as in dezelfde opzet omsluiten. Draai de gemonteerde afdichtring op de as totdat de fixeerplaat in de fixeeringkeping van de gescheiden ombouw vastgrijpt.

De andere ringen kunnen op dezelfde manier als ring Nr. 1 ingebracht worden, waarbij beide kanen van de afdichtringen licht ingesmeerd moeten worden. Nadat de laatste afdichtring geïnstalleerd is, dienen alle blootgelegde segmenten op zo'n manier uitgelijnd te worden dat de tweede helft van de ombouw zonder problemen er bovenop geplaatst kan worden. Tijdens dit proces dient nogmaals de juiste ligging van de fixeerplaat gecontroleerd te worden.

Smeer de tweede helft van de behuizing licht in, trek deze langzaam over de afdichtringen en maak met behulp van de bouten vast aan het onderdeel van de behuizing.

Maak de bevestiging onder de afdichtingen los en draai de afdichtingen zo ver op de as dat de verbinding voor de nasmering met smeermiddel de juiste positie heeft bereikt.

Plaats de platte of ronde afdichting op het dichtingoppervlak van de ventilatorombouw, lijn de afdichtingen uit met de as en de schroef die vastzitten aan de achterkant van de ventilator.

5.7 Mechanische startkoppelingen

Het onderhoud hangt voornamelijk af van de bedrijfsomstandigheden. Over het algemeen zijn regelmatige controles niet nodig, want een dynamische spanning van de interne rollagers treedt alleen op tijdens de startfase totdat de nominale snelheid bereikt is. The lagere zijn volledig omsloten en hebben geen nasmeerapparaten. Bij zwaardere ladingen, indien er veel opgetart wordt (meer dan vier keer per dag), bij temperaturen hoger dan 50°C of bij stofladingen, raden wij aan de rollagers, de afdichtringen en de wrijving van de koppeling na ongeveer 8000 bedrijfsuren te controleren.

5.8 Loopwielinspectie / materiaalmoetheid

Als de ventilatorwaaier aan slijtage onderhevig is door slijtage, corrosie of vervuiling, moet deze om veiligheidsredenen regelmatig worden geïnspecteerd, gereinigd en opnieuw in balans gebracht; in extreme gevallen ook met tussenpozen van minder dan twee weken. Draagsteunen van de waaiers mogen alleen in de fabriek worden geïnstalleerd. Het is raadzaam om een tweede wiel te voorzien voor wederzijdse reconditionering. Uiterlijk na 100.000 start/stop-procedures of na 100.000 bedrijfsuren moet de waaier worden vervangen wegens materiaalmoetheid. In spoorwegtunnels geïnstalleerde straalventilatoren moeten regelmatig (om de 6 maanden) worden gecontroleerd op materiaalmoetheid, met name in de buurt van de ophanging. Bij ventilatoren met een frequentieregelaar moeten de wielen regelmatig worden gecontroleerd op scheuren met behulp van de kleurstof penetrant methode.

5.9 Demontage – Opnieuw monteren van de waaiers, zie 8. en 9.

5.10 Aanvullende voorwaarden voor verlengde garantie (> 12 maanden)

Indien een verlenging van de garantieperiode is overeengekomen, is het volgende verplicht (bij het niet nakomen hiervan vervalt elke aanspraak)

- Deze montage-, bedienings- en onderhoudsvoorschriften moeten strikt worden nageleefd.
- Eventuele onderhouds-/reparatiewerkzaamheden en in het bijzonder de resultaten daarvan moeten binnen 15 werkdagen aan ons worden gemeld.
- Volgens het onderhoudsprotocol in hoofdstuk 22 moet onder andere een isolatiemeting (het meten van de weerstand van de wikkeling tegen de aarde met 500 V gelijkstroom) worden uitgevoerd en jaarlijks worden geregistreerd op de motor bij bedrijfstemperatuur.

5.11 Typische problemen

Tekening 10:

Probleem	Mogelijke oorzaken	Maatregel	Remedie
Zu geringe Volumenstrom	Verkeerde draairichting Druk hoger dan gespecificeerd Snelheid te laag Kabels geblokkeerd Waaier vuil	Abschalten Vragen & uitschakelen Vragen & uitschakelen Abschalten Abschalten	Motoraansluiting controleren Ontwerp van de cheque Snelheid aanpassen Maak de lijnen schoon Schone waaier
Te lage druk	Verkeerde draairichting Volumestroom hoger dan gespecificeerd dichtheid lager dan gespecificeerd Snelheid te laag Lekkage bij ventilator Lekkage in het systeem	Uitschakelen Vragen & uitschakelen Vragen & uitschakelen Vragen & uitschakelen Uitschakelen Uitschakelen	Motoraansluiting controleren Ontwerp van de cheque Ontwerp van de cheque Snelheid aanpassen Afdichtingen vervangen Afdichtingen vervangen
Te hoog stroomverbruik	Verkeerde draairichting Volumestroom hoger dan gespecificeerd Druk lager dan gespecificeerd Dichtheid hoger dan gespecificeerd Snelheid te hoog	Vragen & uitschakelen Vragen & uitschakelen Vragen & uitschakelen Vragen & uitschakelen Uitschakelen	Motoraansluiting controleren Ontwerp van de cheque Ontwerp van de cheque Ontwerp van de cheque Snelheid aanpassen
Abnormale geluiden	Waaierstroken Afdichting defect Vreemde lichamen in de behuizing Lagerschade losse schroeven	Uitschakelen Uitschakelen Uitschakelen Uitschakelen Uitschakelen	Waaier/gap controleren Verzegeling vervangen Vreemde voorwerpen verwijderen Controleer op schade Reparaties Verander het lager Schroeven aandraaien
Trillingen	Onbalans Verkeerde draairichting Uitlijningsfout Snelheid te hoog Lagerschade Turbulentie in het systeem Turbulentie in de ventilator losse schroeven	Uitschakelen Uitschakelen Uitschakelen Uitschakelen Vragen & uitschakelen Vragen & uitschakelen Uitschakelen	Schoonmaken en balanceren van de waaier Motoraansluiting controleren Lijn uit. Snelheid controleren Verander het lager Controleer de luchtstroom in het systeem Ontwerp/uitvoering controleren Schroeven aandraaien
Snelheid te laag	Riemaandrijvingslip Onjuiste vertaling Motor overbelast	Vragen & Uitschakelen Vragen & Uitschakelen Uitschakelen	Riem aanspannen, veranderen Vertaling aanpassen Ontwerp van de cheque
Hoge lagertemperatuur	Te veel vet/olie in het lager Onjuist vet/olie in het lager Lagerschade Te hoge omgevingstemperatuur	Uitschakelen Uitschakelen Uitschakelen Vragen & Uitschakelen	Vet/olie Pas de hoeveelheid aan Vet/olie Veranderingstype Verander het lager Koeling
Gas Geur	Asafdichting defect Afdichting van de behuizing defect Lijnverzegeling defect Scheuren in behuizing of leidingen	Uitschakelen Uitschakelen Uitschakelen Uitschakelen	As-afdichting vervangen Verwissel de zegels Verwissel de zegels Reparaties

Als er fouten optreden die hier niet vermeld staan, schakel deze dan uit en raadpleeg ons.

5.12 Verwijdering

Voor een veilige en milieuvriendelijke afvoer van bedrijfs- en hulpmaterialen, vervangingsonderdelen of de gehele ventilator inclusief alle toebehoren moeten alle wettelijke voorschriften in acht worden genomen.

6. INSTRUCTIES VOOR OPSLAG EN LANGDURIGE STILSTAND (zie ook hoofdstuk 1, Transport)

De ventilator moet worden opgeslagen op een schone, droge, stofvrije, gasvrije en trillingsvrije plaats (ruimte), zonder de aanwezigheid van agressieve chemicaliën, bij een relatieve luchtvochtigheid van minder dan 60% en in een temperatuurbereik tussen 5° en 40°C zonder grote temperatuurschommelingen. Om condensvorming in de motor tijdens de opslag te voorkomen, moet de standverwarming (indien aanwezig) altijd worden ingeschakeld. Als dit niet voldoende wordt opgemerkt, kan dit leiden tot schade aan elektromotoren, kabeldozen, lagers, verflagen en afdichtingen. Opgemerkt dient te worden dat niet alle verven weerbestendig zijn, zo kan bijvoorbeeld een enkele primerlaag eronder gemakkelijk roesten.

Men dient ervoor te zorgen dat de ventilator en de motor beschermd worden tegen vochtigheid en stof. Grote temperatuurschommelingen dienen vermeden te worden. Dit kan namelijk schade aan de elektromotor, kabelkokers, lagers, geleverde oppervlakken en afdichtingen veroorzaken. Niet alle verfsorten zijn weervast, corrosie kan optreden, bijvoorbeeld onder een grondverflaag.

Bij een te lange stilstand kunnen de smeereigenschappen van smeer of olie verminderen. Corrosie kan optreden op de lagers en deze kunnen droogvallen en banden kunnen broos worden. Er kunnen putten in kogellagers ontstaan. Om dit te voorkomen dient de ventilator **in een afstand van ca. 1-2 maanden voor ongeveer 10 minuten in bedrijf gesteld worden**. Als dit niet mogelijk is dient in ieder geval de waaier met de hand gedraaid te worden. Het lagervet dient elke 3 jaar vervangen te worden. Indien niet omnafgebroken werd onxerhouden, moeten na 3 jaren stilstand alle lagers worden vervangen.

6.1 Voorzorgsmaatregelen tegen onbedoeld opstarten

De gebruiker dient voldoende maatregelen te nemen en te zorgen voor de juiste apparatuur om ongewenste stroomvoorziening naar de ventilator en bijbehorende apparatuur te vermijden. Dit is vooral relevant tijdens service- en onderhoudswerkzaamheden. Naast de elektrische stroomvoorziening dienen andere potentiële energiebronnen ook in overweging genomen te worden zoals hydraulische-, pneumatische en potentiële energie, veerbelastingen en tocht in het luchtverdeelsysteem. Scheiding-, schakeling-, aarding- en grendelmechanismen dienen door de gebruiker geïnstalleerd te worden. Veiligheidsinrichtingen tegen ongewenst schakelen dienen goed zichtbaar te zijn. De gebruiker dient EN 1037 "veiligheid van machines – Vermijding van ongewenst opstarten" na te leven.

6.2 Langdurige opslag

Naast de bovengenoemde werkzaamheden moeten de volgende maatregelen worden uitgevoerd:

- in geval van vetsmering de ventilatorlagers volledig met vet vullen.
- in geval van oliesmering de ventilatorlagers te vullen met conserveringsolie.
- In geval van riemaandrijving moeten de riemen worden verslapt.
- Een plaatje met de opmerking "niet bedienbaar" moet aan de ventilator worden bevestigd
- Aanzuig- en uitblaasopeningen moeten luchtdicht worden afgesloten.

6.3 Inbedrijfstelling na langdurige opslag

- Na langere tussenopslag moet de ventilator voor de installatie op de juiste staat worden gecontroleerd.
- de vet- of olievlulling van de ventilatorlagers moet in bedrijfstoestand worden gebracht.
- De motor- en ventilatorlagers moeten worden gecontroleerd op hun perfecte staat door middel van een testrit (trillingsmeting) en indien nodig worden vervangen.
- Bij ventilatoren met speciale afdichtingseisen moeten de afdichtingen worden gecontroleerd. Defecte afdichtingen moeten worden vervangen
- de riemen moeten worden aangespannen
- Aanzuig- en uitblaasopeningen moeten worden verwijderd
- Lagers moeten worden vervangen na een langere stilstand (max. na 3 jaar)

7. VOORSCHRIFTEN BIJ OPSLAG van VERVANGINGS-, RESERVE- EN SLIJTAGEONDERDELEN

Alle onderdelen moeten in een op gelijke temperatuur gehouden ruimte bij 15 - 25 °C worden opgeslagen bij een relatieve vochtigheid van maximaal 70 %.

Temperatuurschommelingen moeten tot max. 1 °C per uur worden beperkt.

Wentellagers worden in de originele verpakking van de producent geleverd. De maximale opslagperiode bedraagt 2 jaar. Daarna moet de onderdelen worden vervangen. Deze opnieuw conserveren is te omslachtig.

Onderdelen gemaakt uit rubberachtige stoffen zoals asafdichtingsringen, O-ringen, flexibele steunen, trillingsdempers en v-snaren, moet tegen licht worden beschermd en in zwarte folie worden ingeseald. De onderdelen moeten jaarlijks op elasticiteit en broosheid worden gecontroleerd. De maximale opslagperiode bedraagt 5 jaar of korter conform instructies van de producent.

Onderdelen van metaal zoals rotors, assen, ashulzen, snaarschijven en lagerombouwen moeten jaarlijks worden gecontroleerd. De conservering van bewerkte oppervlakken kan evt. worden verbeterd. De blanke, metaaldelen moeten worden ingevet.

8. DEMONTEREN EN MONTEREN VAN DE WAAIER MET BEHULP VAN EEN AFTREKINRICHTING

Toegankelijkheid: Als eerste moet de waaier bereikt kunnen worden, bij radiaal ventilatoren zijn de volgende stappen daarvoor benodigd:

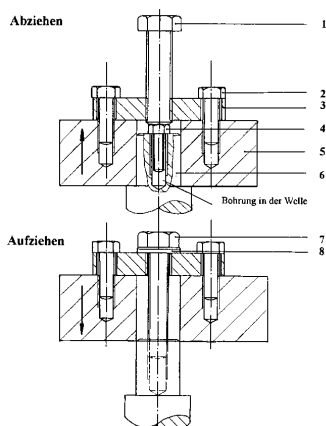
1. Verwijder het kanaalsysteem aan de inlaatzijde van de ventilator
2. Verwijder de bevestigingsbouten van de inlaatconus
3. Demonteer voorzichtig de inlaatconus. **LET OP!!** Beschadig de pakking niet
4. **LET OP!!** Meet de afstand tussen de achterplaat van de waaier en de inlaatconus, handhaaf deze afstand bij het hermonteren van de conus. Afwijkingen in deze afstand kunnen leiden tot capaciteitsvermindering.

De meeste axiaal ventilatoren moeten worden gedemonteerd met de waaier naar boven gericht. Uitzonderingen hierop zijn de axiaal ventilatoren waarbij de waaier de bereiken is via een deur in het huis en ventilatoren in een uitblaas-jetkap.

FUNCTIEOMSCHRIJVING

Wanneer de waaier direct op de motor as is gemonteerd moet de bout (7) in de motor as (6) worden geschroefd, zodat de montage ring (3) op het as uiteinde wordt gedrukt. The waaiernaaf (5) wordt aan de montage ring (3) bevestigd door 2 bouten (2).

Tekening 11:



No	Deel	Omschrijving	Aantal
1	1	Demontage bout	1
2	2	Fixeerbout montage ring	2
3	3	Montagering	1
4	4	Demontage hulp bout	1
5	5	Waaier hub	1
6	6	Motorlaars uiteinde	1
7	7	Montage bout	1
8	8	Montage ring	1

Demonteren van de waaier

- a) In geval van corrosie van de waaier of onderdelen moeten de vastgeroeste delen eerst worden behandeld met kruipolie. Het gebruik van hamer, koevoet of andere zware hulpmiddelen is niet toegestaan.
- b) Verwijder de 3 bouten (7) en (2) en verwijder de montagering (3).
- c) Stop de demontage hulp bout (4) in het as uiteinde (6).
- d) Hermonteer de montagering (3) met behulp van de fixeerbouten (2).
- e) Draai de demontagebout (1) in de montagering (3) en draai de bout net zo lang totdat de waaier los komt. (voeg eventueel nog kruipolie toe)
- f) Verwijder de waaier.
- g) Schroef (4) of sluitring verwijderen.

Monteren van de waaier

- a) Bevestig de triggerschijf (3) aan de wielnaaf (5) met de twee bevestigingsschroeven (2).
- b) Reinig en vet de motor as en de waaier hub in.
- c) Zet de waaier op de as en druk hem voorzichtig vast.
- d) Draai de montage bout (7) met de ring (8) zo diep mogelijk in de motor as.

Aandraaimoment voor montagebout (7) en fixeerbouten (2) Zie tabel "Aanhaalmoment in NM" op pagina 7.

Ventilator montage:

Vul de punten 1. - 3. in omgekeerde volgorde in. Controleer vervolgens de onder 4. gemeten afstand, draai de waaier met de hand en controleer of het vrij kan bewegen.

9. DEMONTEREN EN MONTEREN VAN DE WAAIER WANNEER DEZE MET EEN PASBUS IS UITGEVOERD.

Toegankelijkheid: Als eerste moet de waaier bereikt kunnen worden, bij radiaal ventilatoren zijn de volgende stappen daarvoor benodigd:

Verwijder het kanaalsysteem aan de inlaatzijde van de ventilator

1. Verwijder de bevestigingsbouten van de inlaatconus
2. Demonteer voorzichtig de inlaatconus.. **LET OPI!** Beschadig de pakking niet
3. **AANWIJZING:** Meet de afstand tussen de achterplaat van de waaier en de inlaatconus, handhaaf deze afstand bij het hermonteren van de conus. Afwijkingen in deze afstand kunnen leiden tot capaciteitsvermindering.

De meeste axiaal ventilatoren moeten worden gedemonteerd met de waaier naar boven gericht. Uitzonderingen hierop de axiaal ventilatoren waarbij de waaier de bereiken is via een deur in het huis en ventilatoren in een uitblaas-jetkap.

FUNCTIEOMSCHRIJVING

De hub is aan de binnenzijde conisch. Een conische bus die aan de binnenzijde cilindrisch is zit in deze hub gemonteerd. Wanneer nu de fixeerbouten worden aangedraaid wordt de conische bus tussen de as en de hub geëxpandeerd en geborgd.

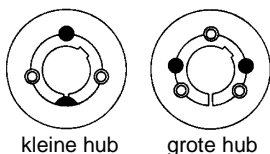
DEMONTEN VAN DE WAAIER

- A In geval van corrosie van de waaier of onderdelen moeten de vastgeroeste delen eerst worden behandeld met kruipolie. Het gebruik van hamer, koevoet of andere zware hulpmiddelen is niet toegestaan.
- B Verwijder alle bouten. Afhankelijk van het formaat van de conische bus moeten 1 of 2 bouten worden losgedraaid, ingevet en in de demontagegaten teruggedraaid.
- C Draai de bouten gelijkmatig aan totdat de conische bus uit de hub komt.
- D Verwijder de waaier met de conische bus van de as.

MONTEREN VAN DE WAAIER

- a) Ontvet alle onbehandelde oppervlakken, zoals de binnenkant van de hub en de conische bus. Plaats de conische bus in de hub en lijn alle verbindingsgaten goed uit (Gaten met half schroefdraad altijd tegenover gaten zonder schroefdraad)
- b) Vet de inbusbout licht in en monteer hem (Gr. 1008-3030) en / of de conische bouten (Gr. 3535 – 5050). Monteer de bouten niet te vast.
- c) Reinig en vet de as in, druk de ring met de conische bus op de as totdat de juiste passing is gevonden.
- d) Wanneer een spie wordt toegepast plaats deze dan eerst in de spiebaan. Let op dat er een kleine ruimte tussen de spie en de spiebaan zit.
- e) Door middel van een schroevendraaier, DIN 911, draai de inbusbouten en / of de conische bouten gelijkmatig met de in de tabel aangegeven aandraaimomenten.
- f) Controleer na een korte draaiperiode (1/2 tot 1 uur) het aandraaimoment (Let op dat voordat de motor gestart wordt of de waaier niet aanloopt).

Tekening 12:



Conische bus	Aandraai moment [Nm]	Bouten		Conische bus	Aandraai moment [Nm]	Bouten		Conische bus	Aandraai moment [Nm]	Bouten	
		Aant.	Formaat			Aant.	Formaat			Aant.	Formaat
1008 1108	5,6	2	1/4" BSW	2012	31	2	7/16" BSW	4040	170	3	5/8" BSW
1310 1315	20	2	3/8" BSW	2517	48	2	1/2" BSW	4545	192	3	3/4" BSW
1210 1215	20	2	3/8" BSW	3020 3030	90	2	5/8" BSW	5050	271	3	7/8" BSW
1610 1615	20	2	3/8" BSW	3535	112	3	1/2" BSW				

Ventilator montage:

Voer de punten 1 t/m 3 uit in omgekeerde volgorde, en controleer de afstand gemeten onder 4. Draai de waaier met de hand rond om te controleren of deze vrij kan draaien.

10. SPECIALE INSTRUCTIES

10.1.1 Werking bij hogere temperaturen (> 70°C) / Brandgasuitvoering

Bij ventilatoren die ontworpen zijn voor werking bij hogere temperaturen dienen voorzorgsmaatregelen genomen te worden tegen het raken van hete oppervlakken (bijv. beschermkappen, waarschuwborden). Bij koude starten, kan het voorkomen dat het energieverbruik de ontwerpwaarde overschrijdt en het stroomverbruik tot ontoelaatbaar hoge waarden stijgt. Dit is vooral het geval als centrifugaal ventilatoren niet tegen gesloten kleppen gestart worden. Nauwkeurige observatie van de opstart is hier vereist.

De klantzijdige toevoerleiding naar de klemmenkast moet bewegingsvrij gebeuren. Omdat de ventilatoren meestal op trillingsdempers gemonteerd zijn, moet hiertoe de toevoerleiding in de buurt van de klemmenkast aan de ventoatieombouw worden bevestigd. Al naar temperatureis moeten de klantzijdige aparte leidesub de klemmenkast met glasvezelbeschermerslangen worden overtrokken.

Voordat de ventilator uitgeschakeld wordt dient het enige tijd op een lage gastemperatuur aan te staan (< 100°C) totdat de waaier, as en de ombouw afgekoeld zijn. Dit wordt gedaan om te voorkomen dat hitte van de ventilator de lagers of het smeermiddel bij stilstand belemmeren. Verder zal de as totdat het afgekoeld is gedraaid worden om kromtrekking van de warme as tegen te gaan.

Let op: Controleer het lagervet in geval van onbedoelde onderbreking. Dit kan vloeibaar worden en mogelijk lekken

Er wordt op gewezen dat de koelschijven die bij hoge temperaturen worden gebruikt, alleen bij voldoende snelheid voldoende afkoelen. Bij hoge waaier temperatuur en laag toerental (bijv. frequentieomvormer) of bij stilstand (bijv. snelle uitschakeling, stroomuitval) moet de gebruiker de koelschijf van buitenaf koelen, bijv. door op de koelschijf te blazen met behulp van een geforceerde koelventilator met beveiligde stroomvoorziening.

10.1.2 Rookafzuigventilatoren

De installatie en werking van de rookafzuigventilatoren mag alleen op de voorgeschreven wijze worden uitgevoerd. Flexibele aftakkingen, elektrische toevoerleidingen, gebruikte rookmelders en het gehele rookafzuigstelsel moeten geschikt en goedgekeurd zijn voor rookafzuiging. Rookafzuigventilatoren moeten ook handmatig kunnen worden gestart (bijv. met drukknoppen). Ze moeten te allen tijde worden onderhouden (zie DIN 31051:2019 in combinatie met DIN EN 13306:2018-02). Indien ventilatoren worden gebruikt voor de ventilatie van gebouwen (tunnels / parkeergarages etc.) in noodsituaties (brand), moeten de ventilatoren achteraf zorgvuldig worden geïnspecteerd. Afhankelijk van het resultaat van de inspectie moeten de ventilatoren dan gereviseerd of zelfs vervangen worden.

10.2 Gasdichte ventilatoren (zie ook hoofdstuk 5.6)

Bij ventilatoren die gasdicht werden uitgevoerd, moet de dichtheid door regelmatige metingen worden gecontroleerd. Zodra de toelaatbare grenswaarden worden overschreden en gevaar voor de gezondheid van mensen bestaat, moet de installatie worden stilgezet en er zijn veiligheidsmaatregelen voor de stilstand te treffen. Een algemene ruimteventilatie moet altijd voorzien zijn, opdat ongemerkte lekken geen giftige of explosieve gasexplosies kunnen veroorzaken.

Bij montage- en onderhoudswerkzaamheden mogen de afdichtingen in de asdoorvoer niet worden beschadigd. Het optrekken mag niet over scherpe kanten gebeuren. De afdichtingen moeten precies en centrisc maar het asmidden lopen. De totale waarde van de asslag en de asoffset mag 0,3 mm niet overschrijden. Om deze reden moeten de transportaanwijzingen bijzonder in acht worden genomen. Krassen, drukpunten, corrosie en andere beschadigingen van het asoppervlak aan de loopplaats van de afdichtingen veroorzaken lekken. In geen geval mogen de afdichtingslippen drooplopen. Na der hermontage moet opnieuw een dichtheidscontrole worden uitgevoerd. Bij optreden van onbalans en abnormale trillingen alsook na demontage en hermontage van de waaier moet een controle worden uitgevoerd.

10.3 Frequentieomvormer/softstarter/snelheidsregeling

De frequentieomvormer moet zo worden ingesteld dat onnodig hoge belastingen als gevolg van hoge positieve of negatieve versnellingen worden vermeden. Dit is over het algemeen het geval wanneer de aanlooptijd voor waaiers met een diameter tot 1000 mm minstens 30 seconden bedraagt, tussen 1000 en 2000 mm minstens 60 seconden, voor grotere diameters 120 seconden.

Om te voorkomen dat er tijdens het rijden onnodige belastingen worden uitgevoerd, wat tot vermoeidheidsbreuken kan leiden, moet de besturing zo langzaam mogelijk worden ingesteld.

Versnellingen en vertragingen afkomstig van de procesbesturing mogen niet groter zijn dan **0,45 rad/s²** (wat overeenkomt met een snelheidsverandering van **258 rpm per minuut, of 4,3 rpm per seconde**), behalve bij het passeren van natuurlijke frequenties.

Er wordt gemeld dat materiaalmoede breuken zijn opgetreden met zeer frequente snelheidswisselingen met frequentieomvormers. Na 0,5 miljoen snelheidsveranderingen (wat overeenkomt met een levensduur van 30 jaar bij 2920 bedrijfsuren/jaar en 6 snelheidsveranderingen per uur) moet de waaier uiterlijk worden vervangen. Als de resonantiefrequenties (die in de frequentieregelaar geblokkeerd moeten worden) tijdens de snelheidsveranderingen vaak worden doorgelaten, kan een nog kortere levensduur zinvol zijn.

De maximale spanningspieken aan de motorklemmen moeten minder dan 1600V zijn voor 400V motoren (minder dan 2400V voor 690V motoren); en de dU/dt waarden moeten minder dan 5000V/μs zijn voor 400V motoren (minder dan 7800V/μs voor 690V motoren)!

Waarschuwing: Wacht na het loskoppelen van de stroomtoevoer naar de frequentieomvormer minstens 10 minuten voordat u de kabels of componenten van de omvormer aanraakt, omdat er gevaar bestaat voor ernstig letsel door opgeslagen energie in de condensatoren. De besturingskaarten kunnen ook op het potentieel van het hoofdcircuit staan. Meet en aardingsspanning altijd voor het aanraken.

Voor de installatie en inbedrijfstelling moeten de speciale instructies van de fabrikant van de motor en de frequentieomvormer beslist in acht worden genomen.

Algemene instructies voor de installatie van frequentieomvormers:

- Om elektromagnetische interferentie tot een minimum te beperken, moeten de motor en de converter zo dicht mogelijk bij elkaar worden geplaatst en op elkaar worden afgestemd.
- Kabels moeten afgeschermd zijn en mogen niet langer zijn dan de door de fabrikant opgegeven lengte (neem de aanvullende instructies voor sensoren in acht!).
- Kabels, kabelafdekkingen, frequentieomvormer en motor moeten worden geaard.
- Er kunnen extra filters nodig zijn om de radiostoring tot een minimum te beperken.

Let op: Als een softstarter wordt gebruikt om een ventilator af te remmen, zorg er dan voor dat deze kort voor het bereiken van de stilstand wordt uitgeschakeld om mogelijke slinger effecten te voorkomen. Slinger effecten kunnen de complete ventilator vernietigen!

10.4 Thermische veiligheid

Ventilatoren van componenten die kouder kunnen worden dan -10°C of warmer dan 70°C dienen ter plaatse beschermd te worden en voorzien te zijn van isolatie en waarschuwborden (EN 563). Let op dat lagers zeer heet kunnen worden, maar niet geïsoleerd dienen te worden omdat warmteaccumulatie de lagers kan beschadigen.

Afsluiting / afsluiting:

In het geval van hete lucht of hete gasventilatoren moet ervoor worden gezorgd dat de warmtestroom naar de leidingen wordt onderbroken. Houd er rekening mee dat ventilatoren met koelschijven met koud medium moeten worden afgekoeld voordat ze worden uitgeschakeld, omdat het effect van de koelschijven ook ophoudt bij het uitschakelen van een warme toestand en oververhitting (bijv. bij de lagers) kan optreden. Als dit niet mogelijk is, moeten de externe bedrijfsvloeistoffen apart worden gekoeld.

10.5 Ventilatoren volgens de Richtlijn drukapparatuur 2014/68/EU

Alle ventilatoren met een maximaal toegestane druk van meer dan 0,5 bar die in Europa op de markt worden gebracht, worden beschouwd als drukapparatuur die valt onder de Richtlijn drukapparatuur (zie Richtlijn 2014/68/EU), die in Duitsland is omgezet in nationale wetgeving in de **Verordening drukapparatuur** die het op de markt brengen van drukapparatuur regelt. Bovendien zet in Duitsland **de wet op de productveiligheid**, die van toepassing is op producten die op de markt worden aangeboden, een hele reeks EU-richtlijnen om in Duits recht, waaronder de richtlijn eenvoudige drukvaten en de richtlijn drukapparatuur. Als de naleving van de richtlijnen gewaarborgd is en de veiligheid en gezondheid van personen niet in gevaar wordt gebracht wanneer het product wordt gebruikt zoals bedoeld, kan de fabrikant een CE-markering op het product aanbrengen, de voorgeschreven documentatie bijvoegen en het product in de handel brengen. De **verordening inzake industriële veiligheid** (voorheen de verordening inzake drukvaten) zet de richtlijn inzake arbeidsmiddelen (zie 2009/104/EG) om in Duits recht. De exploitant moet de ventilator op een geschikte plaats aan de installatiezijde beveiligen tegen ontoelaatbare overdruk met een veiligheidsvoorziening volgens de voorschriften en deze regelmatig onderhouden. De exploitant moet ervoor zorgen dat de tests volgens de verordening inzake industriële veiligheid worden uitgevoerd volgens de voorschriften, bijv. **TRBS 1201 Tests van arbeidsmiddelen en systemen die moeten worden bewaakt**.

10.6 ATEX-ventilatoren - algemene informatie, aanvullende normen en voorschriften


De ventilator heeft een gemarkeerde aardaansluiting waarbij de gebruiker de ventilator met het hele systeem moet aarden. Om ontstekingsgevaar te voorkomen, mag er geen roest of flashroest optreden in de systeemonderdelen met aluminium en mogen er geen verven met ijzeroxide of lichte metalen worden gebruikt. Aanvullende maatregelen op grond van lokale of wettelijke voorschriften, normen of besluiten moeten worden nageleefd. De voorgeschreven afstand tussen roterende en vaste onderdelen werd tijdens de bouw van de ventilator in acht genomen. Als er onbalans en abnormale trillingen optreden, moet de ventilator onmiddellijk worden stilgelegd en moet de storing worden verholpen. Na demontage en hermontage van de waaier moeten de afstanden worden gecontroleerd.

Als fabrikant van de ventilator zijn wij bij de bestelling afhankelijk van alle relevante informatie over het medium (componenten, concentratie, temperatuur...) en de werking (drukverschil, volumestroom...) en de Ex-zone van de operator.

Voorschriften:

- Voor explosieve omgevingen moet de exploitant er met name voor zorgen dat de apparatuurcategorie die overeenkomstig Richtlijn 2014/34/EU wordt gebruikt, overeenkomt met de Ex-zones overeenkomstig Richtlijn 1999/92/EG.
- Voor ventilatoren voor (aardgas)drukverhoging verwijzen wij onder andere naar de "Richtlijnen voor de bouw, het onderhoud en het gebruik van gascompressorinstallaties met een bedrijfsdruk tot 1 bar - G6" van de Zwitserse vereniging voor de gas- en waterindustrie (SVGW).
- Noodzakelijke schakelaars, kleppen, kleppen, vlamdovers en ontstekingsbeveiligingen om de veiligheid van de gehele installatie tijdens het gebruik en tijdens en na het uitschakelen te waarborgen, zijn de verantwoordelijkheid van de installateur / systeembouwer / exploitant. Bij de installatie van vlamdovers en detonatievlamdovers moeten de speciale eisen van DIN EN ISO 16852:2017-04 in acht worden genomen.

Algemeen:

- De gevarenzone die wordt veroorzaakt door rondvliegende onderdelen in hogedrukventilatoren bevindt zich voornamelijk in de radiale richting.
- Bij installatie in een Ex-zone moet de ventilator geschikt en gemarkeerd zijn voor de betreffende zone.
- Om ontstekingsgevaar te voorkomen, mogen de ventilator en de leidingen niet onderhevig zijn aan roest of flitsroest.
- Stof in het transportmedium is alleen toegestaan als dit uitdrukkelijk in het gegevensblad is vermeld. De ventilator is hier dan speciaal voor uitgerust. Er bestaat een risico op afzettingen in geval van ontoelaatbare blootstelling aan stof. Dit kan leiden tot onbalans met als gevolg dat er vonken ontstaan. Stofwolken en afzettingen kunnen ontbranden.
- De componenten moeten regelmatig worden gereinigd tegen vastzittend stof.
- Systemen die zijn opgesteld voor gebruik met potentieel explosieve mengsels moeten worden voorzien van een rooster met een maximale maaswijdte van 12 x 12 mm aan de in- en uitstroomopeningen om vreemde voorwerpen buiten te houden. Er moet een afdekking worden aangebracht om te voorkomen dat ze in de hoogte vallen. De openingen moeten op een gemakkelijk toegankelijke en controleerbare plaats worden geïnstalleerd.
- Het goedgekeurde pompmedium en de grenswaarden voor de temperatuur en eventueel ook voor het stofgehalte en de luchtvochtigheid zijn in het gegevensblad gespecificeerd. Het gebruik van de ventilator voor andere media of buiten de aangegeven grenswaarden is niet bedoeld en niet toegestaan.
- De ventilator is voorzien van de op de databladen aangegeven corrosiebescherming of verflaag. Op ventilatoren voor het Ex-gebied mogen geen verven met ijzeroxide of lichte metalen worden gebruikt, zelfs niet met latere verflagen. Ex-motoren mogen niet met latere verflagen worden geschilderd zonder uitdrukkelijke toestemming van de fabrikant.
- De ventilator is voorzien van een gemarkeerde  aardaansluiting waar hij met het hele systeem geaard moet worden.
- De opening bij de waaierinlaat moet minstens 2 mm zijn. Voor diameters boven 200 mm moet de waarde 1% van de grootst mogelijke contactdiameter zijn, maar niet meer dan 20 mm. Dit geldt over het algemeen ook voor de asafdichtingshuizen en de afschermingen.
- Er moet worden gecontroleerd of deze onderhouden wordt en niet wordt verminderd, bijvoorbeeld door slijtage van de lagers.
- Indien aanwezig, moet de afdichtingslucht en/of de afzuiging worden aangesloten op de asafdichting. Tijdens het gebruik moet zowel de overdruk of het vacuüm als de doorstroming gewaarborgd zijn.
- Indien beschikbaar moeten automatische vetafscidders worden geactiveerd.
- Het is essentieel om het beoogde gasdebiet in acht te nemen. Bij een te hoge levering kan de motor overbelast raken; bij een te lage of geblokkeerde levering kan de ventilator oververhit raken en kunnen er gevaarlijk hoge oppervlaktetemperaturen optreden. Tenzij anders aangegeven, moet de volumestroom binnen -10% tot +20% van de nominale volumestroom liggen.
- Alleen "antistatische" of "elektrisch geleidende" aandrijfriemen mogen worden gebruikt.
- Centrifugaalventilatoren kunnen worden uitgerust met drie anti-vonk schroeven aan de aandrijfzijde van de behuizing. Deze voorkomen dat de waaier de behuizing raakt in geval van een storing. De bouten mogen NIET worden afgesteld of verwijderd!
- De gasbaan van de ventilator moet te allen tijde vrij zijn om een ontoelaatbaar hoge opwarming van het medium in de ventilator te voorkomen.
- Na demontage van de ventilator moeten de resterende leidingen worden gesloten. Bij gedemonteerde ventilatoren moet de exploitant ervoor zorgen dat de resterende afzettingen in de ventilator geen risico vormen voor mensen of het milieu. In het geval van media die gevaarlijk zijn voor de gezondheid, moet de exploitant een verklaring van geen bezwaar indienen.

Onderhoud:

- Om een veilige werking van de blower te garanderen, moet een inspectie worden uitgevoerd na 20000 uur werking, maar uiterlijk na 36 maanden. Herzieningen mogen alleen worden uitgevoerd door de fabrikant of door geautoriseerd personeel van de fabrikant.
- Als de omgevingstemperatuur hoger is dan 30°C of de opslagtemperatuur hoger is dan 70°C over een langere periode, moeten de bovengenoemde periodes worden verkort.

Temperatuur:

- De omgevingstemperatuur mag niet hoger zijn dan 40°C.
- De ventilator voor explosieve omgevingen moet zodanig worden geïnstalleerd en gebruikt dat hij op geen enkel moment ontoelaatbaar wordt verwarmd, noch door zijn eigen verwarming, noch door externe warmte. De temperatuurklasse - afhankelijk van het medium en de uitvoering van de ventilator - wordt in het gegevensblad gespecificeerd. De grenswaarden volgens DIN EN ISO 80079-36:2016 staan hieronder vermeld:

Temperatuurklasse	Maximaal toelaatbare oppervlaktetemperatuur
T1	450°C
T2	300°C
T3	200°C
T4	135°C
T5	100°C
T6	85°C

- Afhankelijk van het bedrijfspunt kan de gastemperatuur boven de 70°C stijgen, vooral bij hoge druk en kleine volumes. In dit geval is er een risico op brandwonden/letsel bij aanraking van het oppervlak. Als er tijdens de inbedrijfstelling, het proefdraaien of het latere gebruik een temperatuur van meer dan 70°C optreedt, moet de exploitant de nodige maatregelen nemen om personen en eigendommen te beschermen. (waarschuwingborden, isolatie).

Monitoring:

Monitoring	Grenswaarde	Actie na activering
Temperatuurbewaking PT100 op vlammevanger (FDS) *)	60°C Prealarm	Controleer de stroomverstopping.
	90°C Alarm (mogelijke brand)	Onderbreking van de gastoevoer binnen 30 seconden, onmiddellijke uitschakeling. In geval van brand is vervanging van FDS noodzakelijk.
Bewaking van de lagertemperatuur PT100 *)	90°C Prealarm	Elimineer de oorzaak van de verwarming (onvoldoende smering, oversmering, lagerschade...)
	105° Alarm	onmiddellijke uitschakeling van de ventilator
Behuizingstemperatuurbewaking *)	T1 315°C	Schakel de ventilator uit, elimineer de oorzaak van de oververhitting (onvoldoende luchtstroom, geblokkeerde FDS, ontbrekende koeling van de behuizing...).
	T2 210°C	
	T3 140°C	
	T4 94°C	
Afdichtingsluchtcontrole *)	min .0,5 m3/h max. 1,8 m3/u, maar min. 30% boven de normale waarde bij inbedrijfstelling	Elimineer de oorzaak van de luchtlekkage (geblokkeerde leidingen, afgescheurde slang, storing in de gastoevoer...).
	na 15min pre-alarm	Uitschakelen van de ventilator

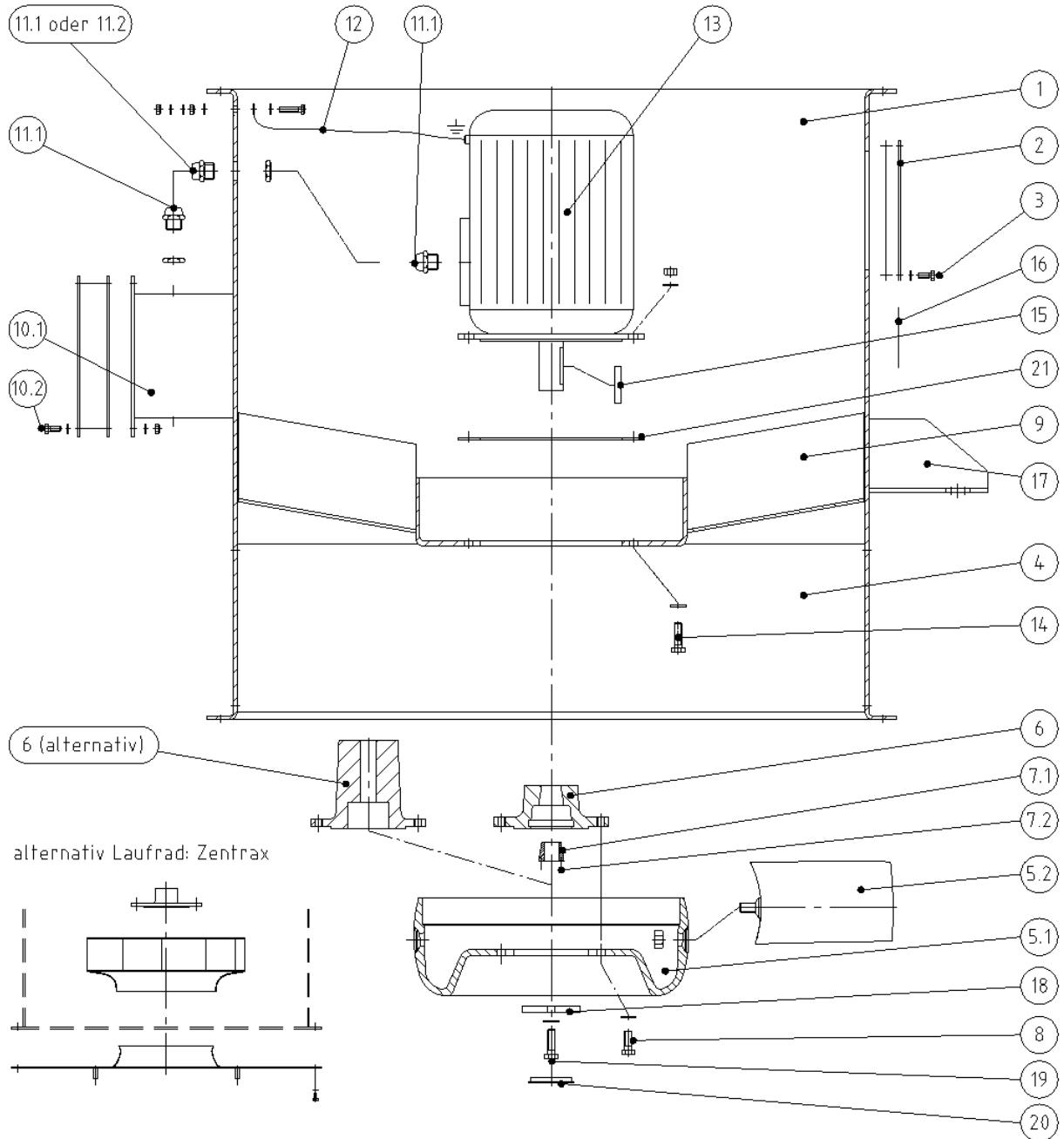
*) voor zover aan ventilator voorzien

11. BESCHIKBAARHEID/SLIJTDELEN

De juiste modus van werking, controles, regelmatig onderhoud en de beschikbaarheid van slijtage- en reserveonderdelen zijn noodzakelijk om uitval van de ventilator te vermijden. Slijtageonderdelen zijn o.a.:rollagers, V-platte snaar en poelies, elastische schuifmoffen, trillingsverzwakkers, afdichtingen, afdichtringen, koppelingen, waaiers in geval van schurende werking. Teneinde de ventilatorstatus te bewaken wordt een geschreven verslag geadviseerd dat door de controleur ondertekend en gedateerd dient te worden (zie ook hoofdstuk 22).

12.1 AXIAL VENTILATOR (ZENTRAX)

Tekening 13:

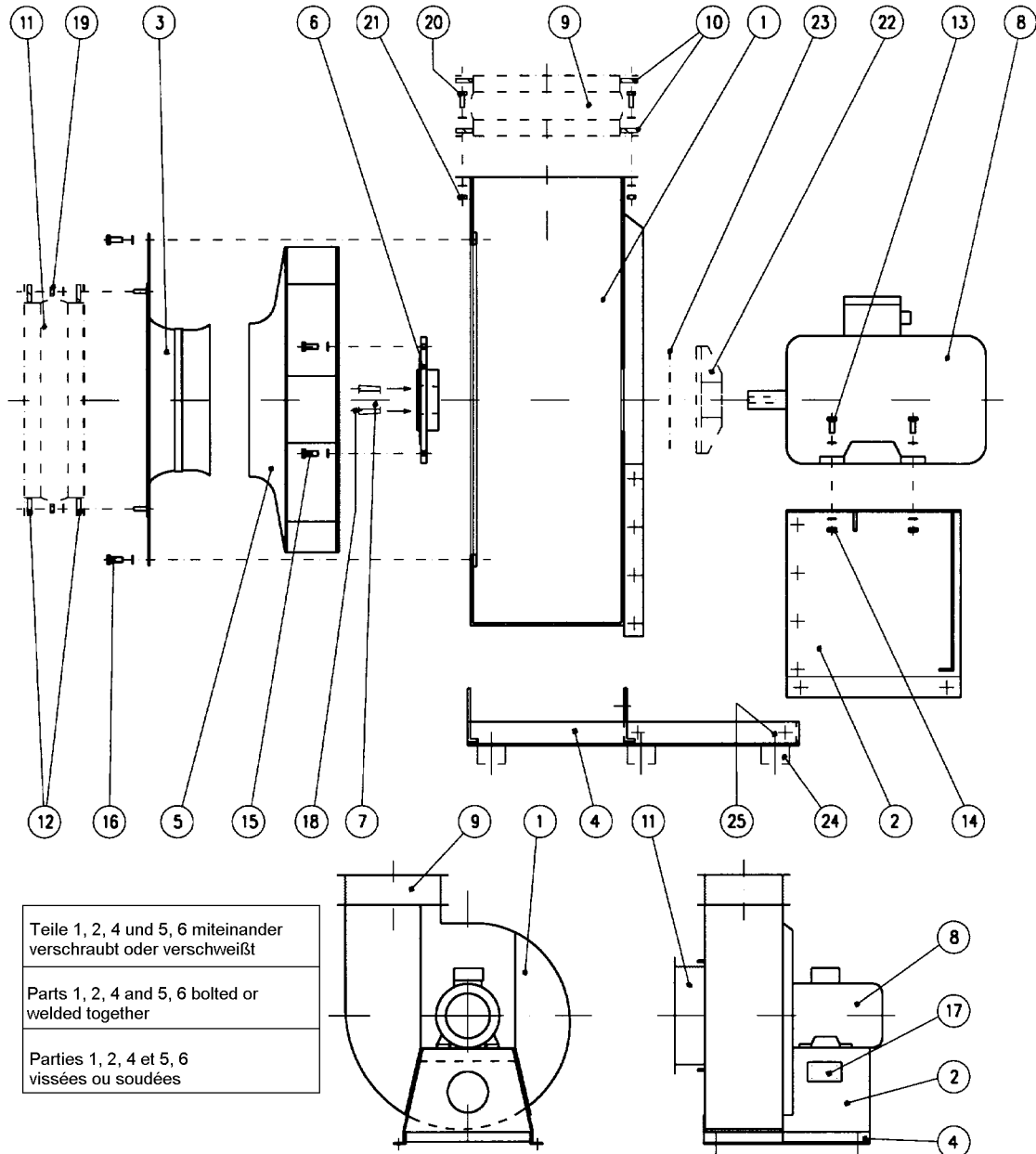


Delen	Beschrijving	Delen	Beschrijving	Delen	Beschrijving	Delen	Beschrijving	Delen	Beschrijving
1	Ventilatorhuis	5.2	Waaieroepen (optioneel met Christmas Tree® versterkt)	9	Geleide schoep	12	Aardingskabel OPT	17	Montageklauwen (OPT)
2	Onderhoudsopening OPT	6	Naafkern Taperlock alternatief vaste naafkern	10.1	Aansluitdoos IP 54 (IP55) inclusief deksel en pakking	13	Motor	18	Houdschijf a.t..
3	Bout voor onderhoudsopening OPT	7.1	Pasbus (a.t.)	10.2	Schroef voor klemmenkast	14	Motorbout	19	Schroef voor houdschijf a.t.
4	Messing ring ter voorkoming van vonken OPT	7.2	Bout voor pasbus (a.t.)	11.1	Wartel	15	Sleutel	20	Plastic deksel
5.1	Waaiernaaf	8	Schroef voor naafkern	11.2	Kabel doorvoer	16	Naamplaat inclusief draairichtingpijl	21	Flens

OPT = Optioneel a.t. = als toegepast

12.2 RADIAL VENTILATOR Ontwerp 1 (Direct aangedreven)

Tekening 14:



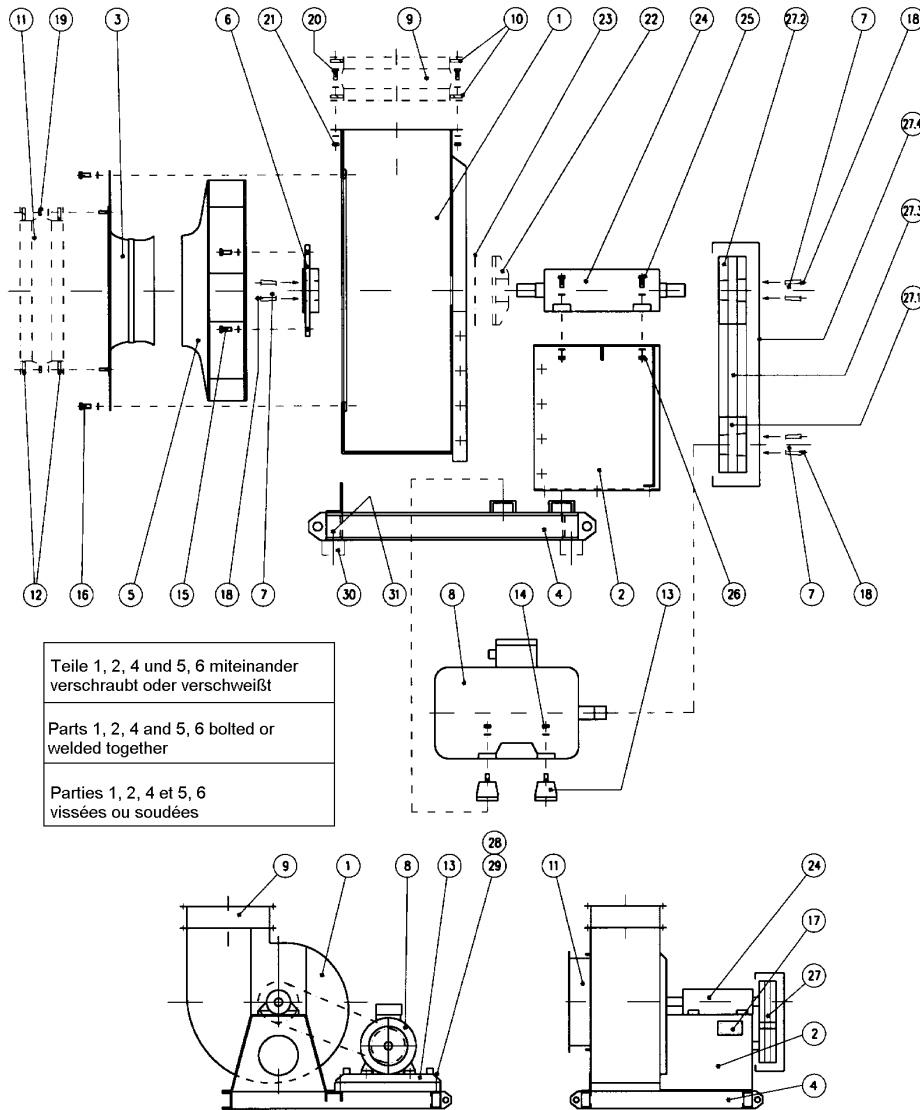
Delen	Beschrijving	Delen	Beschrijving	Delen	Beschrijving	Delen	Beschrijving	Delen	Beschrijving
1	Ventilatorhuis	6	Waaier hub	11	Flexibele verbinding aanzuigzijde (OPT)	16	Bout en ring voor inlaatconus bevestiging	21	Moer en ring voor flexibele bevestiging (OPT)
2	Motorsteun	7	Pasbus (a.t.)	12	Tegenflens aanzuigzijde voor flexibel (OPT)	17	Typeplaatje Witt & Sohn	22	Koelwaaier inclusief afscherming (OPT)
3	Inlaatconus	8	Motor	13	Bout voor motor bevestiging	18	Inbusbout voor pasbus (a.t.)	23	As geleidingsplaat (a.t.)
4	Ventilator frame	9	Flexibele verbinding uitblaaszijde (OPT)	14	Moer en ring voor motor bevestiging	19	Bout en ring voor flexibele bevestiging (OPT)	24	Trillingsdemper (OPT)
5	Waaier	10	Tegenflens uitblaaszijde voor flexibel (OPT)	15	Bout en ring voor waaier hub bevestiging	20	Bout en ring voor flexibele bevestiging (OPT)	25	Bout of moer (afhankelijk van trillingsdemper) (OPT)

OPT = Optioneel

a.t. = als toegepast

12.3 RADIAL VENTILATOR Ontwerp 2 (V-snaar aangedreven)

Tekening 15:



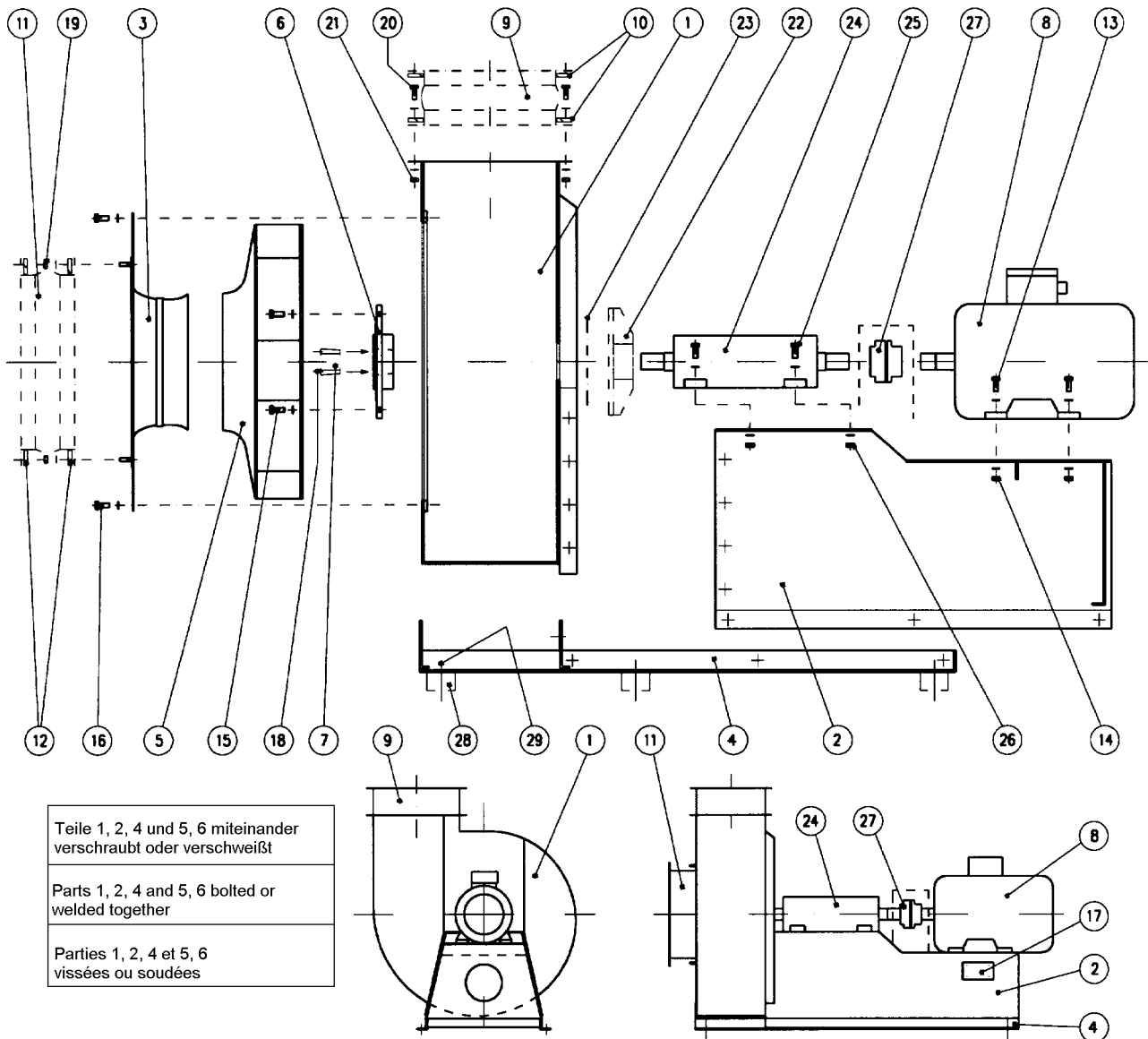
Delen	Beschrijving	Delen	Beschrijving	Delen	Beschrijving	Delen	Beschrijving	Delen	Beschrijving
1	Ventilatorhuis	8	Motor	15	Bout en ring voor waaier hub bevestiging	22	Koelwaaier inclusief afscherming (OPT)	27.2	V-snaar schijf lager zijde
2	Motorsteun	9	Flexibele verbinding uitblaaszijde (OPT)	16	Bout en ring voor inlaatconus bevestiging	23	As geleidingsplaat (a.t.)	27.3	V-snaar
3	Inlaatconus	10	Tegenflens uitblaaszijde voor flexibel (OPT)	17	Typeplaatje Meidinger AG	24	Gelagerde verlengas	27.4	V-snaar bescherming
4	Ventilator frame	11	Flexibele verbinding aanzuigzijde (OPT)	18	Inbusbout voor pasbus (a.t.)	25	Bout voor verleng-as bevestiging	28	Bout en ring voor geleidingsrails
5	Waaier	12	Tegenflens aanzuigzijde voor flexibel (OPT)	19	Bout en ring voor flexibel bevestiging (OPT)	26	Moer en ring voor verlengas bevestiging	29	Moer en ring voor geleidingsrails
6	Waaier hub	13	Geleiding rails	20	Bout en ring voor flexibel bevestiging (OPT)	27	V-snaar aandrijving	30	Trillingsdemper (OPT)
7	Pasbus (a.t.)	14	Moer en ring voor motor bevestiging	21	Moer en ring voor flexibel bevestiging (OPT)	27.1	V-snaar schijf motor zijde	31	Bout of moer (afhankelijk van trillingsdemper) (OPT)

OPT = Optioneel

a.t. = als toegepast

12.4 RADIAL VENTILATOR Ontwerp 5 (Koppelingsaandrijving)

Tekening 16:



Delen	Beschrijving	Delen	Beschrijving	Delen	Beschrijving	Delen	Beschrijving	Delen	Beschrijving
1	Ventilatorhuis	7	Pasbus (a.t.)	13	Bout en ring voor motor bevestiging	19	Bout en ring voor flexibel bevestiging (OPT)	25	Bout voor verleng-as bevestiging
2	Motor / lager steun	8	Motor	14	Moer en ring voor motor bevestiging	20	Bout en ring voor flexibel bevestiging (OPT)	26	Moer en ring voor verleng-as bevestiging
3	Inlaatconus	9	Flexibele verbinding uitblaaszijde (OPT)	15	Bout en ring voor waaier hub bevestiging	21	Moer en ring voor flexibel bevestiging (OPT)	27	Koppeling inclusief bescherming
4	Ventilator frame	10	Tegenflens uitblaaszijde voor flexibel (OPT)	16	Bout en ring voor inlaatconus bevestiging	22	Koelwaaier inclusief afscherming (OPT)	28	Trillingsdemper (OPT)
5	Waaier compleet	11	Flexibele verbinding aanzuigzijde (OPT)	17	Typeplaatje Witt & Sohn	23	As geleidingsplaat (a.t.)	29	Bout of moer (afhankelijk van trillingsdemper) (OPT)
6	Waaiernaaf	12	Tegenflens aanzuigzijde voor flexibel (OPT)	18	Inbusbout voor pasbus (a.t.)	24	Gelagerde verleng-as		

OPT = Optioneel

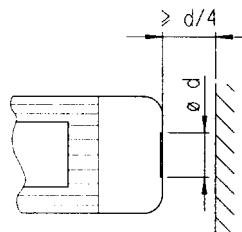
a.t. = wanneer voorhanden

13. ELEKTROMOTOREN

De richtlijnen en veiligheidsvoorschriften van de fabrikant van de motor dienen strikt nageleefd te worden. De ventilator is van nature een machine met een hoge inertie. Dit geldt vooral voor grotere waaiers met een lage snelheid, d.w.z. een motor met relatief minder kracht en een lage koppel. Daarom dient tenminste voor de ventilatoren met een lager aantal rotaties dan de motor en voor alle motoren boven de 10 kW de tijd gecontroleerd te worden. De korte relai-tijden die tegenwoordig over het algemeen in gebruik zijn zullen in veel gevallen het gebruik van relais voor extra zware starten van centrifugaal koppelingen noodzakelijk maken.

Tekening 17:

De koellucht van de motor **mag niet belemmerd** worden en de afzuiglucht - ook van een andere machine - mag niet opnieuw gebruikt worden.



Speciale aandacht is vereist als gebruik wordt gemaakt van eenfase-motoren, want deze motoren hebben over het algemeen een uiterst onvoordelige koppelkromme.

13.1 Algemeen

Alle elektrische machines hebben gevaarlijke onderdelen die onder elektrische spanning staan, roteren en wellicht een heet oppervlak hebben. Alle werkzaamheden die betrekking hebben op transport, verbindingen maken, werken en onderhoud mogen alleen uitgevoerd worden door gekwalificeerd en betrouwbaar personeel (prEN50110-1/VDE 0105, IEC 364 dient nageleefd te worden). Ondeskundig handelen zou kunnen leiden tot ernstige persoonlijk letsel en schade aan eigendommen.

13.2 Correct gebruik

Machines met een lage elektrische spanning worden conform de normen **EN 60034 gemaakt (VDE 0530)**. Gebruik hiervan in gebieden waar ontploffingsgevaar heerst is ten strengste verboden, tenzij specifiek voor dit doeleinde ontworpen (zie markering op naamplaat). Bescherming categorieën die lager zijn dan = IP 23 **mogen niet buiten gebruikt worden**. Machines met luchtcooling zijn ontworpen voor een temperatuur op locatie van **-20°C tot +40°C** en een hoogte boven zeeniveau van minder dan **1000m**. Verschillende instructies op de naamplaten dienen nauwgezet gevolgd te worden. De omstandigheden op locatie dienen perfect te voldoen aan alle instructies op de naamplaat.

Motoren met een lage elektrische spanning zijn volgens de machine leidraad 2006/42/EU componenten voor installatie in eindproducten. **Opstarten** is niet toegestaan totdat vastgelegd is dat het eindproduct voldoet aan de machineleidraad. (noot bijv. DIN EN 60204-1).

13.3 Installatie/ Montage

Zorg voor een egale ondersteuning met een goede flens- en / of voetaansluiting en exacte uitlijning indien gekoppeld. Vermijd resonantiefrequenties in omringende apparatuur. Draai de rotor met de hand en luister voor ongebruikelijke schuurgeluiden. Regel de rotatierichting.

Poelies en koppelingen mogen alleen met het juiste gereedschap gemonteerd / gedemonteerd worden. Beschermkappen etc. dienen aangebracht te worden. Vermijd ongeschikte bandspanning. De balanceertoestand van de machine met lage elektrische spanning staat op de naamplaat vermeld (H = halve as sleutel, V = volledige as sleutel). Als de motor een halve as heeft (H), dient de corresponderende koppeling ook met een halve as sleutel gebalanceerd te zijn. Uitstekende delen van de assleutel dienen verwijderd te worden. Indien nodig dient een speciaal beschermingsscherm op locatie geplaatst te worden om te voorkomen dat vreemde delen in de ventilator vallen.

Onder bepaalde bedrijfsomstandigheden kan de motorkast blootgesteld worden aan condensatie. Dit kan voorkomen worden door gebruik te maken van een ruimteverwarmer of door een laag voltage toe te passen op de wikkelingen. Draineeropeningen op de motor dienen regelmatig geopend en gecontroleerd te worden.

Onder speciale omstandigheden dient de eindgebruiker de motor te beschermen tegen overbelasting, bijv. als de ventilator te maken krijgt met hete gassen of als de motor op locatie niet kan werken bij de standaard temperatuur en druk. Soms moet het krachtsverbruik verminderd worden voordat centrifugaal ventilatoren opgestart kunnen worden, bijv. door de kleppen in de koker gedeeltelijk te sluiten, de rotatiesnelheid te verminderen of de inlaatleischop gedeeltelijk te sluiten.

Indien op de goede manier gebruikt en geopereerd onder een elektrische spanning volgens DIN EN 50160:2020, voldoen de asynchrone motoren met koorotor die normaliter gebruikt worden aan de eisen van de EU-richtlijn met betrekking tot elektromagnetische compatibiliteit.

Indien gevoed door een frequentieomvormer, kunnen, afhankelijk van het ontwerp van de omvormer, elektromagnetische storingen verspreid worden. Om te voorkomen dat de limieten conform DIN EN 61000-6-3:2002-08, VDE 0839-6-3:2002-08, DIN EN 61000-6-3:2005-06, VDE 0839-6-3:2005-06, DIN EN 61000-6-3:2007-09, VDE 0839-6-3:2007-09, DIN EN 61000-6-3:2011-09 of VDE 0839-6-3:2011-09 voor de omvormer / motorsystemen overschreden worden, dienen de EMV-instructies van de fabrikant van de omvormer nageleefd te worden. Bij motoren met ingebouwde sensoren (bijv. thermistoren) kunnen de sensorkabels storingen veroorzaken. Er wordt normaliter voldaan aan de eisen m.b.t. de motor. Bij motoren met ingebouwde sensoren (bijv. thermistoren) dient de eindgebruiker voor de juiste selectie sensorkabels en meetinstrumenten zorg te dragen om een juiste werking te garanderen.

13.4 Elektrische verbindingen

Alle werkzaamheden mogen alleen door **gekwalificeerd** personeel aan de **stilstaande** laagspanningsmachine in zichtbaar afgesloten toestand worden uitgevoerd en tegen herinschakelen worden beveiligd. Dit geldt ook voor hulpcircuits (bijv. stilstandverwarming).

Controleer of er geen spanning aanwezig is!

Neem de informatie op het typeplaatje en het aansluitschema in de klemmenkast in acht (zie Tekening 18).

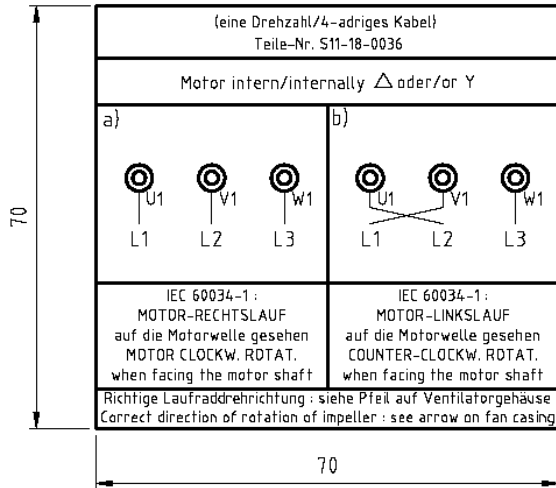
Overschrijding van de toleranties in EN 60034-1 / VDE 0530, deel 1 - spanning $\pm 5\%$, frequentie $\pm 2\%$, alsmede ongunstige curvevorm, of gebrek aan symmetrie - verhoogt de verwarming en beïnvloedt de elektromagnetische compatibiliteit.

De verbinding moet zo worden gemaakt dat een permanent veilige elektrische verbinding wordt gehandhaafd (geen uitstekende draadeinden); gebruik de toegewezen kabeleindstukken. Zorg voor een veilige aansluiting van de beschermingsgeleiders. De vrije kabellengte tussen de ventilator en het gebouw en de bevestiging ervan moet voldoen aan de huidige VDE-normen. Metalen kabelwartels op kunststof klemmenkasten moeten altijd geaard zijn.

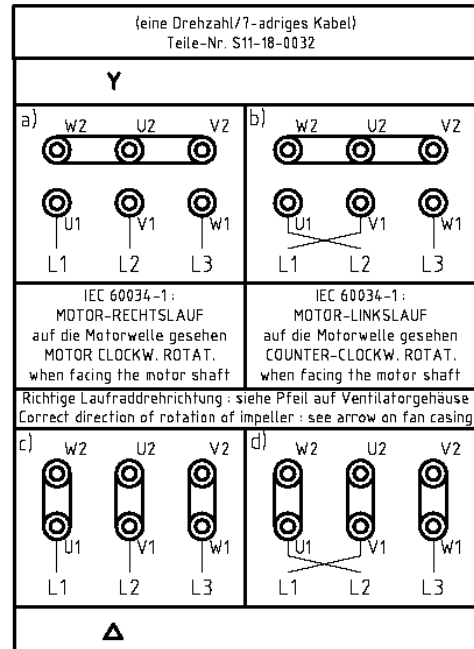
De kleinste luchtafstanden tussen kale, onder spanning staande delen en tussen deze delen en de aarde mogen niet kleiner zijn dan de volgende waarden: 8 mm voor UN 550 V, 10 mm voor UN 725 V, 14 mm voor UN 1000 V. Er mogen geen vreemde voorwerpen, vuil of vocht in de aansluitdoos zitten. Sluit ongebruikte kabelinvoeropeningen en de doos zelf **stof- en waterdicht** af. Voor het proefbedrijf zonder uitgangselementen, de veersleutel vastzetten. Bij laagspanningsmachines met rem moet de goede werking van de rem voor de inbedrijfstelling worden gecontroleerd.

Tekening 18:

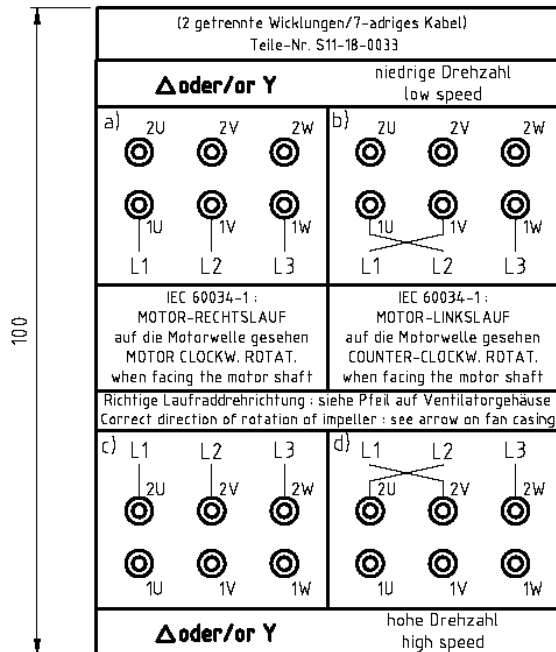
Schild Nr. 36



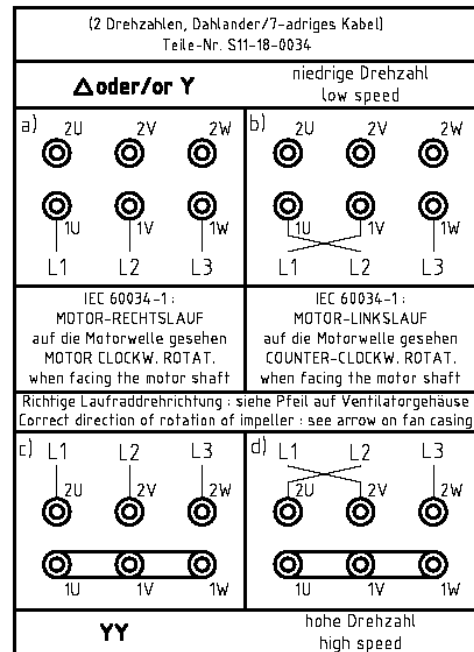
Schild Nr. 32



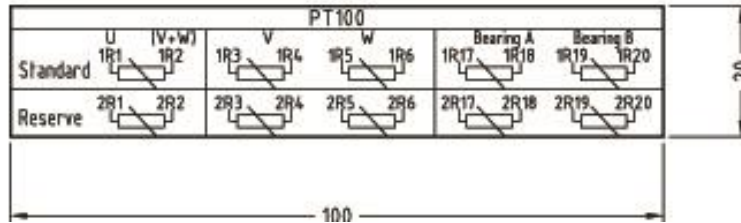
Schild Nr. 33



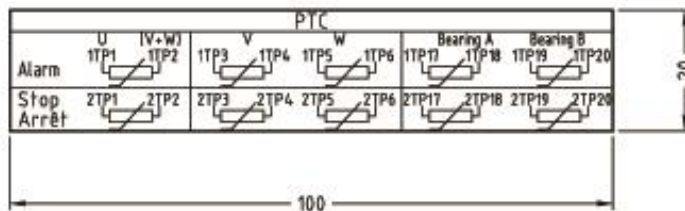
Schild Nr. 34



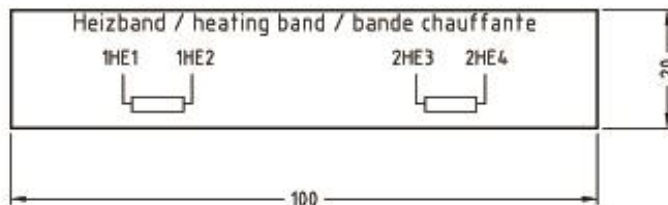
Schild Nr. 37



Schild Nr. 38



Schild Nr. 39



13.5 Werking

Trillingsniveaus $v_{eff} \leq 3,5$ mm/s ($P_N \leq 15$ kW) 4,5 mm/s ($P_N > 15$ kW) zijn bij normaal gebruik ongevaarlijk. In sommige gevallen moeten hogere waarden worden verwacht, zie ISO 14 694. Bij veranderingen ten opzichte van de normale werking - bijv. verhoogde temperaturen, lawaai, trillingen - moet de oorzaak worden vastgesteld, eventueel in overleg met de fabrikant. Deactiveer de beveiligingen niet, ook niet tijdens het proefbedrijf. In geval van twijfel, schakel de ventilator uit. In geval van zware vuilophoping moeten de luchtwegen regelmatig worden gereinigd. De lagers met een spijsverteringsapparaat opnieuw laten draaien terwijl de motor draait. Let op de aard van de verzeping! Als de vetafvoerboringen met stekkers worden gesloten (IP 54-uitvoerszijde; IP 23-uitvoerszijde en niet-uitvoerszijde), verwijder dan de stekkers voor het smeren en sluit ze daarna weer. Lagervervanging volgens de specificaties van de fabrikant of volgens hoofdstuk 5.5.3. Bewakingsinrichtingen (trillingen, volumestroom, druk, overbelasting, enz.) mogen pas worden geëvalueerd nadat een stabiele bedrijfstoestand is bereikt (bijv. 60 s na het bereiken van de bedrijfssnelheid).

13.6 Minimumsnelheid / Maximumsnelheid

Als de ventilator is ontworpen voor toerentalgeregeld bedrijf, mag het minimumtoerental niet lager zijn dan **30% van het nominale toerental**. Indien om technische redenen lagere toerentallen nodig zijn, moet een speciale goedkeuring (= herberekening van de aandrijfmotor / controle van de lagers) worden aangevraagd. **Maximale snelheid -> Zie paragraaf 4.5**

13.7 In-/uitschakelen/omschakelen

Vanwege de hoge massatraagheidsmomenten van ventilatorwaaiers mag een ventilator maximaal 6 keer per uur in-, uit- of ingeschakeld worden. Er moet minstens 2 minuten zitten tussen twee opeenvolgende schakelingen. Als de installatie hogere schakelcycli vereist, moet een speciale goedkeuring (= herberekening van de aandrijfmotor) worden aangevraagd.

13.8 Condensatieopening

Bij motoren met gesloten condensaatopeningen (bijv. vanwege een stoffige omgeving) moeten deze regelmatig worden geopend (bijv. tijdens onderhoud) volgens de instructies van de motorfabrikant, zodat eventueel aanwezig condensaat kan ontsnappen. Er moet voor worden gezorgd dat de openingen niet worden geblokkeerd en naar beneden wijzen.

13.9 Transport, opslag

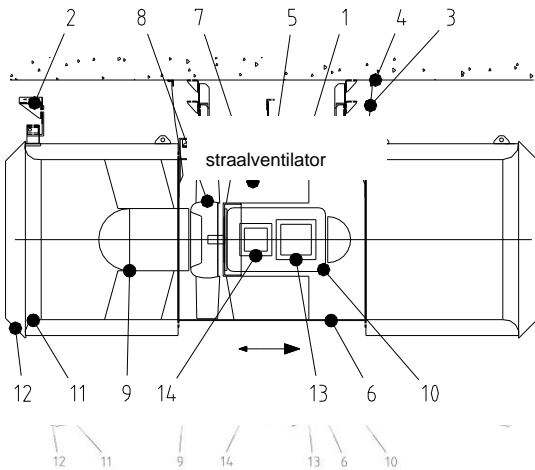
De geconstateerde schade moet **onmiddellijk** aan ons worden gemeld; indien nodig moet de **inbedrijfstelling worden uitgesloten**. Schroef de vastgeschroefde transportnokken vast. Ze zijn ontworpen voor het gewicht van de laagspanningsmachine, maak geen extra lasten vast. **Verwijder** bestaande transportbeveiligingen voor de ingebruikname. Gebruik opnieuw voor verder transport. Als laagspanningsmachines worden opgeslagen, zorg dan voor een

droge, stofvrije en trillingsarme ($V_{eff} \leq 0,2$ mm/s omgeving). Meet de isolatieweerstand voor de ingebruikname. Bij waarden van $\leq 1k\Omega$ per volt nominale spanning, droogt u de wikkeling. Neem de "Opslagvoorschriften" in acht.

14. TUNNEL-VENTILATOREN

Tekening 19:

14.1 Beschrijving



Een Jet® fan en een Banana Jet® bestaat uit het volgende bouwgroepen samen:

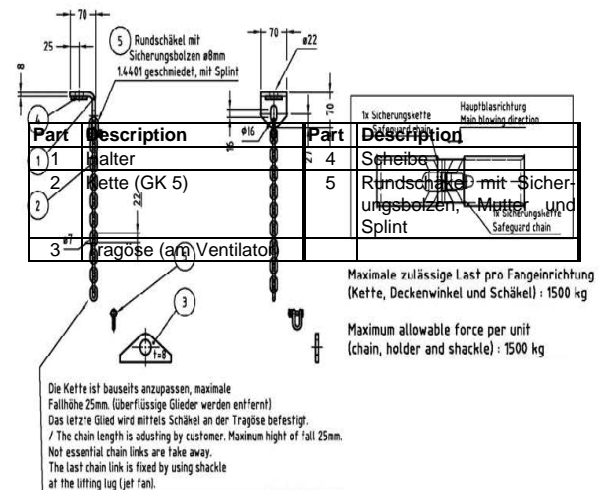
- 1 Ophangconstructie
 - 2 Anti-weg apparaat (optioneel / vanaf geluiddemper lengte > 1500mm)
 - 3 veiligheidskabels of veiligheidskettingen (afhankelijk van maat 2, 4, 6 of 8 stuks)
 - 4 bevestigingsbeugels voor de veiligheidskabels / veiligheidskettingen
 - 5 Breekbewaking (elektrische schakelaar)
 - 6 Straalventilatorbehuizing
 - 7 Staartartartikel
 - 8 Loopwiel
 - 9 Voorstaart (indien nodig)
 - 10 Motor
 - 11 Aanzuigmund of geluiddemper (een of beide zijden)
 - 12 Beschermende roosters (aan één of beide zijden)
 - 13 Aansluitdoos
 - 14 Hulpklemmenkast (indien nodig)
- (Facultatieve assemblages: 1/2/3/4/5/9/11/13/14)

Tekening 20:

14.2 Montage

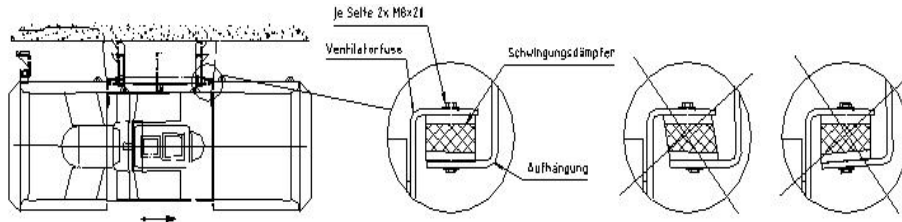
Banana Jet®

1. het type, het aantal en de grootte van de ankerbouten is afhankelijk van de aard van het tunneldak Als de ankers niet op onze tekeningen staan, neem dan contact op met de tunnelspecialist.
2. de boorgaten met een sjabloon markeren en vervolgens boren volgens de instructies van de desbetreffende ankerfabrikant (ondersnijden, reinigen, enz.)
3. Stel de ankers in, voer een belastingsproef uit volgens de instructies van de fabrikant (uittrekapparaat / draaimoment of iets dergelijks).
4. stop de straalventilator en de ophangconstructie aan het plafond van de tunnel / stel alle schroefverbindingen in die nog los zitten.
5. alle schroefverbindingen vastdraaien (voor aanhaalmomenten zie volgende tabel)
6. Controleer de horizontale positie opnieuw en stel deze zo nodig bij door de schroefverbindingen op de ophangconstructie te verstellen.
7. Bevestig het slingerslot (indien aanwezig).
8. Montage van de breakaway control, afstelling van de elektrische schakelaar.
9. montage van de veiligheidskabels / veiligheidskettingen aan het plafond van de tunnel met de bijbehorende montagehoeken, vingerhoeden en pershuls (voor details zie schets rechts) Een speling van ca. 10 mm moet worden aangehouden.
10. maak alle elektrische aansluitingen.
11. controleer de oppervlaktebescherming. Indien nodig kunt u de verf bijstellen met de bijgeleverde verf.



WAARSCHUWINGSINSTRUCTIES VOOR ANCHORINSTALLATIE: Bij de installatie van plafond- of muurankers moeten de instructies van de ankerfabrikant (zie verpakking of bijsluiter) voor alle andere instructies in acht worden genomen! Als de door ons opgegeven waarden voor de insteldiepte, het aanhaalmoment enz. afwijken van de specificaties van de ankerfabrikant, neem dan contact met ons op voordat u met de werkzaamheden begint om deze afwijking op te helderen. Het is ook essentieel om de afmetingen van de ophangconstructie met de geplande boommaten te controleren voordat de deuvels worden ingesteld, omdat er grotere afwijkingen mogelijk zijn door lastoleranties. Het niet opvolgen van dit advies kan leiden tot het verlies van de ankergoedkeuring en/of een onjuiste ankerplaatsing.

14.3 Meest voorkomende montagefout
Tekening 21:



14.4 Identificatie

Alle straalventilatoren hebben een typeplaatje naast de klemmenkast waarop, naast het machinenummer (belangrijk voor latere bestellingen van onderdelen), alle voor de operator belangrijke informatie is samengevat. Dit omvat in het bijzonder het nominale vermogen van de elektrische aandrijfmotor en de bijbehorende nominale stroom. Met deze twee waarden kan een elektricien ter plaatse zorgen voor de juiste elektrische bescherming van de straalventilator in de schakelkast.



WITT&SOHN CE		Ziegeleiweg 38 D-25421 Pinneberg Germany
IGV Ventilatoren		
Bez. _____	Designation _____	
Type _____	_____	
No. _____	Jahr/ Year _____	
Tv N _____	ρ	kg/m ³ _____
Tr N _____	P _{el}	kW _____
u m/s _____	t	°C _____
Q _v m ³ /s _____	t _{max}	°C _____
n 1/min _____	_____	
Motor		
Baugröße/ Size _____	U _____	V f _____ Hz
Polzahl/ Pol no. _____	Isolationskl./ Insulation cl. _____	
Bauform/ Design _____	Schutzart/ Protection cl. _____	
Leistung/ Power _____	kW _____	
Strom/ Current _____	A	Klasse/ Classifi. _____

Alle straalvliegtuigen hebben een zogenaamde hoofdblaasrichting. In deze blaasrichting is het stroomverbruik en het geluidsdruk niveau lager dan in de omgekeerde richting. Voor een correcte installatie in de tunnel is deze hoofdblaasrichting gemarkeerd met een overeenkomstige richtingspijl.

14.5 Werking: Starten, uitschakelen/omschakelen

STARTEN: Startventilatoren hebben een opstarttijd van minder dan 10 seconden, afhankelijk van het type, de grootte, de achtergrondnelheid en de spanningsval tijdens de startfase. Na deze tijd moet de straalventilator zijn nominale snelheid hebben bereikt - als dit niet het geval is, moet hij worden uitgeschakeld en moet de oorzaak van de langere aanlooptijd worden vastgesteld.

UITSCHAKELLEN / OMSCHAKELLEN: Er moet een onderscheid worden gemaakt tussen de normale en de brandomstandigheden: Normaal gesproken moet er een periode van ten minste 2 minuten zitten tussen het uitschakelen en herstarten in de tegenovergestelde richting (alleen toegestaan bij omkeerbare straalventilatoren!). Alleen in extreme noodgevallen (brandgeval) mag de ventilator na 20 seconden weer in tegengestelde richting worden gestart.

14.6 Bedrijfsveiligheid (Naast de reeds genoemde algemene instructies zijn de volgende instructies van toepassing)

NOORZAKELIJKE VEILIGHEIDSINSPECTIES (uiterlijk om de 6 maanden, in het begin vaker)

Omdat de ventilatoren dicht bij mensen werken en gemakkelijk beschadigd raken, moeten ze minstens om de 6 maanden, en in het begin vaker, worden gecontroleerd op uitwendige schade. Alle beschadigde onderdelen moeten onmiddellijk worden vervangen. Volgens VDI 2056 / ISO 2372 moet de trillingsintensiteit in horizontale radiale, horizontale axiale en verticale radiale richtingen worden bewaakt op de meetpunten die tijdens de eerste meting zijn gemarkeerd. Veranderingen kunnen het meest betrouwbaar worden bepaald door de meetwaarden over een langere periode te vergelijken. Als de waarden aanzienlijk veranderen, moeten de oorzaken worden onderzocht, bijv. vervuiling van de waaier. Schoonmaken en aanvullen kan nodig zijn. Verhoogde trillingswaarden kunnen leiden tot de vernieling van de ventilator, vormen een acuut gevaar voor personen en sluiten elke garantie van onze kant uit. Trillingen kunnen leiden tot het loskomen van de plafondmontage. Als er een verhoogd risico op vervuiling bestaat, moet er vaker worden gecontroleerd en gereinigd (vooral bij ventilatoren/zeilen van roestvast staal moeten alle afzettingen van corrosieve deeltjes op het oppervlak worden verwijderd).

14.7 Aanbevolen veiligheidsinspecties

VISUELE CONTROLE (ten minste om de 6 maanden, in het begin vaker)

Gedetailleerde inspectie op beschadiging en corrosie van geluiddempers, impeller, mangat, motor, kabels, aansluitingen, ophanging en trillingsdempers. Schade, met name schade aan de oppervlaktebescherming, moet worden gerepareerd voordat de schade toeneemt.

GELUIDSCONTROLE (Om de 6 maanden, in het begin vaker)

Uit het geluid en de verwarming kunnen conclusies worden getrokken om een goede werking te waarborgen. De loop- en ontladingsgeluiden kunnen worden vergeleken met ventilatoren met een identiek ontwerp.

CONTROLE VAN DE OPHANGING (om de 6 maanden, in het begin vaker)

Zorgvuldige inspectie van alle dragende onderdelen en schroefverbindingen. Alle moeren moeten worden geborgd tegen het losdraaien en met het juiste draaimoment worden vastgezet. Beschadigde oppervlaktebescherming op de schroefverbindingen moet worden gerepareerd.

15. INSTALLATIE- EN MONTAGE INSTRUCTIES VAN FLEXIBELE VERBINDINGEN

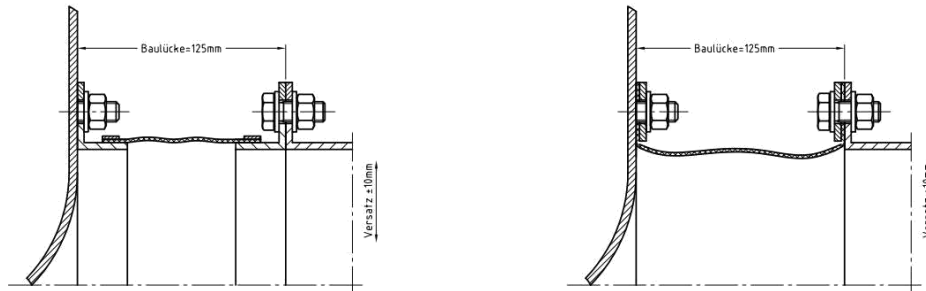
Flexibele connectoren in ventilatiesystemen worden gebruikt om de beweging tussen het kanaalsysteem (vast) en de ventilator (opgesteld op een trillingselastische manier) te absorberen. De hieronder aangegeven grenzen van het elastische materiaal moeten in acht worden genomen.

Ontwerp A
 Flexible verbinding met hoek frame

Ontwerp B
 Flexible verbinding met losse flens

Maten en toleranties:

Tekening 22 - Teil 1:



Tekening 22 - Teil 2:

Größe <200

Baulücke soll	= 85
kleinste zulässige Baulücke	= 80
größte zulässige Baulücke	= 90
Herstelllänge	= 100

Ab Größe 200 bis 1800

Baulücke soll	= 125
kleinste zulässige Baulücke	= 120
größte zulässige Baulücke	= 130
Herstelllänge	= 150

Montage

Ter plaatse (montagehandleiding) moet erop worden gelet dat het verbindingsstuk niet wordt verdraaid en dat de schroefgaten op de flenzen van de ventilator en het kanaal worden uitgelijnd. De schroefuiteinden van de bevestiging moeten van de aansluiting worden weggenomen, zodat de balg niet door de schroeven wordt beschadigd.

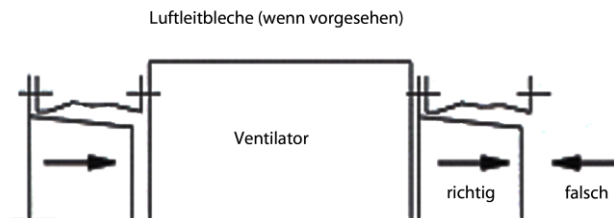
Bij montage op tapbouten is het aanhaalmoment laag, zie tabel Aanhaalmomenten (pagina 24).

De elastische busen moeten worden beschermd tegen beschadiging, bijv. door lassen, opstappen, scherpe voorwerpen, oplosmiddelen. Een afdekking of isolatie mag alleen worden aangebracht als dit van tevoren is overeengekomen (warmteaccumulatie). Verf mag niet worden aangebracht.

Transport en opslag

De kanten en hoeken van het Ontwerp A zijn in samengedrukte toestand in gevaar. Daarom transport en opslag in een uitgetrokken toestand uitvoeren. Ontwerp B flexibele verbindingen en flenzen worden apart geleverd en opgeslagen. Bij langere opslagduur in niet ingebouwde toestand moet verpakking gebeuren.

Tekening 23:



Let op de juiste luchtrichting! Lucht moet de conus inblazen, anders zullen er verliezen optreden.

16. BEDIENINGS INSTRUCTIE – Gebruikers informatie
WERVELENDE REGELKLEPPEN voor RADIAAL VENTILATOREN met HANDMATIGE en AFSTANDBEDIENING

16.1 Speciale veiligheidsaspecten met wervelende regelkleppen

Deze apparatuur is met doordachtzaamheid en op degelijkheid vervaardigd en voldoet aan alle technisch hoogwaardige eisen.

Beschadiging van het materiaal en persoonlijke ongelukken kunnen voortvloeien uit onvoldoende of slecht onderhoud. Toename van trillingen kunnen leiden tot het afbreken van onderdelen en voortvloeiende beschadigingen.

In de buurt van bewegende delen moet extra worden opgelet. Dit heeft betrekking op de waaier en het aandrijfmechanisme hiervan. Wanneer de waaier wordt geblokkeerd moet deze blokkering goed gecontroleerd worden alvorens aan de werkzaamheden kan worden begonnen.

16.2 Montage

Controleer of het ventilatorhuis niet is vervormd of getorceerd zodat de waaier kan aanlopen of andere delen kunnen beschadigen. Wervelende regelkleppen mogen alleen in draairichting worden gemonteerd, zoals ze zijn ontworpen en besteld. Controleert u dat de luchtstroom door de wervelende regelkleppen een totatiecomponent krijgt met dezelfde draairichting zoals de waaier (zogenaamde medewerveling). Alle beweeglijke delen alsook de bedienings- en controle delen moeten beschermd zijn tegen roest, vuil en ijsafzetting.

De centrifugaal geleide schoepen moeten in de inlaat van de ventilator worden gemonteerd. Wanneer er geen kanaal of flexibele verbinding aan de inlaat is gemonteerd zal een beschermrooster geplaatst moeten worden. Als er een flexibele verbinding wordt toegepast moet de ventilator en de ventilatorsteun op trillingsdempers geplaatst worden. Kanalen aan de inlaatzijde van de ventilator moeten geen bochten hebben met een lengte kleiner dan 2,5 maal de inlaatdiameter van de ventilator om ongelijke luchtstroming tegen te gaan.

Obstructies in de luchtstroom moeten zoveel mogelijk worden vermeden, wanneer dit niet mogelijk is moet dit bij de bestelling schriftelijk worden vermeld aan de leverancier.

16.3 Inbedrijfstelling

Controleer de ventilatorbehuizing en het kanaal voor het starten van de ventilator op vreemde voorwerpen. De draairichting wordt aangegeven met een pijl op het ventilatorhuis. Door het kortstondig inschakelen en observeren van de draaiende delen moet de juiste draairichting worden gecontroleerd. De stroomopname moet worden gemeten en vergeleken met de nominale stroom van de motor.

Draairegelaars genereren altijd stromingsstoringen, trillingen en geluid.

Tijdens de inloophase moet de schoepelhoek stap voor stap worden aangepast om de natuurlijke trillingen van de schoeperegelaar te bepalen. Bladhoeken met een trillingssnelheid van ≥ 11 mm/s moeten tijdens het gebruik snel worden doorlopen of geblokkeerd. Volumestroomverdraaiing, bij langdurig gebruik ≥ 10 min, boven 75° (min 0,25 nom.) ($Q_V \text{ min} \leq 0,25 Q_V \text{ nenn}$) moet worden vermeden.

16.4 Functie

De schoepenregelaar is ontworpen voor een drukbelasting + 20 % zoals gespecificeerd in het ventilatorgegevensblad. Het regelbereik is afhankelijk van de karakteristiek van de ventilator en het bedrijfspunt van de installatie en de ventilator. De respectieve vermogensbehoefte verandert met de instelhoek van de vaanregelaar. Het is altijd kleiner dan de vermogensbehoefte van de ventilator karakteristiek.

De wervelende regelaar kan worden aangestuurd door middel van handmatige verstelling of door middel van actuatoren. Met een schoepenregelaar kan tot 35 % vermogensverlies worden bespaard. Bij een wervelsturing wordt de karakteristiek van de ventilator gewijzigd, terwijl bij een gashendelsturing alleen extra weerstanden worden gegenereerd, waardoor de karakteristiek van het systeem wordt gewijzigd.

LET OP: wervelbedieningselementen genereren aanzienlijke wervelingen - behalve wanneer ze volledig geopend zijn - die aanzienlijke trillingen kunnen veroorzaken bij het binnenkomen van het schoepenrad. Om de trillingsbelasting te verminderen, vooral bij hoge motorvermogens, moet het regelbereik zo fijn mogelijk worden ingesteld.

16.5 Onderhoud

De goede werking van de wervelregelaaronderdelen en de voorziening voor het vergrendelen van de hendel moet worden gecontroleerd. Elke 6 maanden moet gecontroleerd worden op soepele beweging van de verscheidene onderdelen van het schoepverstelsysteem en het mechanisme voor het vergrendelen van de handmatige instelling van de schoepen. De lagers van de motor zijn zelfsmierend en hebben geen verder onderhoud nodig. Bij schilder- werkzaamheden moet zorg gedragen worden dat de verf niet in of op de verscheidene draaiende delen kan komen waardoor deze vast zouden kunnen komen te zitten. Alle andere lagers moeten met hetzelfde interval worden gecontroleerd op slijtage, en de niet zelf smerende moeten worden voorzien van smeermiddel. Er moet in acht worden genomen, dat ieder lager slechts een bgerensde hevensduur heeft.

Verzeker uzelf van een soepele beweging van alle kogelgewrichten en verbindingssarmen en controleer deze op vervorming of andere schade die het functioneren kunnen beïnvloeden. Mechanische, elektrische of pneumatische aandrijving moet ook worden gecontroleerd.

17. BRANDKLEPPEN / SLUITKLEPPEN

17.1 SPECIALE VEILIGHEIDSASPECTEN VOOR BRANDKLEPPEN/SLUITKLEPPEN

Deze apparatuur is met doordachtzaamheid en op degelijkheid vervaardigd en voldoet aan alle technisch hoogwaardige eisen.

Beschadiging van het materiaal en persoonlijke ongelukken kunnen voortvloeien uit onvoldoende of slecht onderhoud. Toename van trillingen kunnen leiden tot het afbreken van onderdelen en voortvloeiende beschadigingen.

In de buurt van bewegende delen moet extra worden opgelet. Dit heeft betrekking op de klepbladen en het aandrijfmechanisme. Bij een defect aan de klep blokkeerinrichting kunnen de bladen onverwacht bewegen door zwaartekracht, wind of luchtstroming.

17.2 TRANSPORT

Wanneer de onderdelen worden verplaatst door een kraan mogen hiervoor alleen de hijsogen worden gebruikt. Wanneer de onderdelen worden verplaatst door een heftruck mogen er geen bewegende delen worden geraakt. Het plaatsen op de vloer moet met zo groot mogelijke voorzichtigheid gebeuren, schokken, trillingen en laten vallen kunnen tot vervorming leiden.

17.3 MONTAGE

Controleer of het kleppenregister niet is vervormd of getordeerd zodat de bladen kunnen aanlopen of andere delen kunnen beschadigen. Brandkleppen kunnen alleen in de positie worden geplaatst waarvoor ze ontworpen en besteld zijn. Alle bewegende delen moeten worden beschermd tegen roest, vuil en ijsafzetting.

17.4 WERKING VAN DE KLEPPEN

In geval van brand wordt de klep mechanisch gesloten door een veersysteem geactiveerd door een smeltpatroon welke ofwel de perslucht of de elektrische voeding verbreekt. De doelstelling hierachter is dat er wordt voorkomen dat in geval van brand de rook zich verspreidt door het kanaalsysteem. De normale activeringstemperatuur is 70° C.

Voordat de klep voor de eerste keer wordt bediend worden gecontroleerd dat er zich geen vreemde materialen in of nabij de klep bevinden. De draairichting is aangegeven op de omlijsting en met behulp hiervan worden gecontroleerd op juistheid.

De brandklep mag alleen worden bediend als de luchtstroom niet wordt onderbroken. Het bedienen van de brandklep tijdens de werking van een toevoer- of afvoerluchtventilator kan leiden tot storingen. Bij het bedienen van brandkleppen en ventilatoren moet een tijdvertraging worden voorzien. Neem voor de lood- of vertragingstijden contact op met de fabrikant van de ventilator.

17.5 ONDERHOUD – Algemeen

Brandkleppen vervullen een zeer belangrijke taak en moeten hierom tweemaal per jaar worden gecontroleerd op goede werking. De lagers zijn gemaakt van een roest vast stalen as (1.4571), met een losse verbinding in een bus van hetzelfde materiaal, smering is niet noodzakelijk. Er moet echter minstens alle 6 maanden een functiecontrole gebeuren, waarbij het sluiten van de klep een aantal keer wordt uitgevoerd om er zeker van te zijn dat dit gelijkmatig en snel gebeurt.

De lagers moeten worden schoongemaakt en worden gecontroleerd wanneer er vuil- of zoutaanslag op aanwezig is. Bij schilderwerkzaamheden moet zorg gedragen worden dat de verf niet in of op de verschillende draaiende delen kan komen waardoor deze vast zouden kunnen komen te zitten. Na een brand moeten alle delen op functionaliteit worden gecontroleerd, verzeker uzelf dat vervormingen door de hitte geen invloed hebben op de goede werking van de klep en dat alle spelingen nog overeenkomen met de originele waarden. Tijdens de controle na een brand moet speciaal worden gelet op de functionaliteit van het beveiligingsgedeelte van de klep.

17.6 ONDERHOUD – Bijzondere instructies

17.6.1 Brandkleppen / afsluitkleppen met manuele bediening

Controleer op soepele bediening van de klepbladen en borgpen voor het blokkeren van de handbediening. De handbediening kan zowel de enige bediening als een extra bediening bij een mechanisch aangedreven klep zijn. In het tweede geval heeft de handbediening een speciale vorm om de handbediening toe te laten buiten de mechanische bediening om.

17.6.2 Brandklep met smeltpatroon / afsluitkleppen met smeltsoldeermiddel

Bij bereiken van de triggerstemperatuur scheurt het snelsoldeermiddel en de brandklep wordt voor veerkraht gesloten. Daarbij geeft de borgpen de borgpen van de blokkeerinrichting komt vrij, de klep valt in een gesloten stand en wordt door een borgpen in positie "DICHT" vergrendeld..

Een controle kan worden uitgevoerd door de rode knop in te drukken, dit simuleert het doorsmelten van het soldeer. Om het soldeer te controleren kan het inspectieluikje worden geopend en het zachte soldeer smeltpatroon worden verwijderd. Controleer de patroon op beschadiging en vervang wanneer nodig, hierna kan de veer opnieuw worden gespannen en kan het patroon worden teruggeplaatst.

Zou de brandklep weer in werking worden gezet, moet eerst een nieuw smeltsoldeermiddel in de schacht worden gezet. Aansluitend trekt men de borgpen eruit en beweegt de kendel in de positie "OPEN". Voor de arrètering in deze positie drukt men de borgpen weer in de birgneus.

17.6.3 Brandkleppen / afsluitkleppen met pneumatische opening

De klep wordt gesloten wanneer de druk wegvalt door de veer in de perscilinder, de klep sluit door een van de volgende acties:

1. De temperatuur in de luchtschacht bereikt de waarde waarbij de klep moet sluiten
2. Door bediening van de handsturing op de brandklep#
3. Bij onderbreking van de voeding naar de magneet klep door bijvoorbeeld; het aanspreken van de elektrische temperatuur schakelaar, het wegllopen van het halon gas, door de noodstopshakelaar of door een fout in de elektrische voeding.
4. Door aanspreken van de hoofdklep van het controlesysteem.
5. Of door een lek in de luchtvoeding.

De klep wordt gesloten door een veer ingebouwd in de perscilinder, de systeemdruk moet worden gecontroleerd. Deze moet tussen de 2 en de 10 bar zijn. Een onder- resp. overschrijden van de bedrijfsdruk voert tot foutieve functies..

De as van de pneumatische cilinder moet regelmatig worden schoongemaakt en worden ingevet met vetvrije vaseline. De keerringen in de cilinder zelf behoeven geen verdere smering. Het filter van het persluchtsysteem moet worden gecontroleerd en eventueel worden vervangen, en de behuizing moet worden schoongemaakt en het water afgetapt.

17.6.4 Brandkleppen / afsluitkleppen met elektrische opening

Controleer of de klep sluit wanneer de voeding wordt onderbroken, dit kan op de volgende manieren:

1. De temperatuur in de schacht bereikt de waarde waarbij de klep moet sluiten
2. Bij afschakelen van de voeding
3. Bij een fout in de voeding naar de klep.

18. KAMERVENTILATOREN

BIJZONDERE VEILIGHEIDSASPECTEN BIJ KAMERVENTILATOREN

Wij hebben zorgvuldig een solide en betrouwbaar apparaat voor u gemaakt, dat zich technisch gezien op de nieuwste stand bevindt. Er kunnen materiële en personenschades ontstaan als resultaat van ontoereikend onderhoud.

MONTAGE en INBEDRIJFNAME

Montage moet op een vlakke ondergrond gebeuren.

Voor inbedrijfname moet worden gecontroleerd of de afsluiting foutloos functioneert, door de kap tot aan de aanslag te draaien.

ONDERHOUD

De onderhoudsregelmaat hangt in principe af van het gebruik, de omgevingsfactoren en de vereiste toegankelijkheid. Controleer of de afsluiting goed functioneert. Dit moet minimaal een maal per 6 maanden gebeuren. De schroefdraadonderdelen moeten tegen roest en ijsafzetting worden beschermd en regelmatig met Molycote worden gesmeerd. Het afdichtingsrubber moet op broosheid worden gecontroleerd. Bij schilderwerkzaamheden moet erop worden gelet, dat de verf de beweegbaarheid van de kap niet beïnvloedt.

19. VERHOOGDE GASDRUKVENTILATOR

Neem tevens de "Richtlijnen voor montage, onderhoud en bedrijf van gascompressoren met een bedrijfsdruk tot 1 bar -G6 - van de Schweizerischen Verein des Gas- und Wasserfaches (SVGW)" in acht.

Alle ventilatoren worden voor aflevering op functioneren en lekken gecontroleerd (24 h, 250 mbar). Desondanks zijn **voor inbedrijfname** de volgende controles nodig (transport- resp. stilstandschades):

1. Voor het aansluiten van de buisleidingen moet worden gecontroleerd of er vreemde voorwerpen in de ombouw aanwezig zijn.
2. **Controle op lekken:** Beveilig bij drukcontroles de ventilator tegen overbelasting.

Attentie!! Maximale controledruk: 250 mbar. Een hogere druk kan tot beschadigingen aan ombouw en afdichting leiden.

3. Controleer de luchtspleet bij de ingang van de rotor: min. 2 mm
4. Draai de rotor met de hand door en luister of er abnormale geluiden klinken. Er kunnen slijpgeluiden bij de luchtspleet, bij de afdichting of in de wentellagers ontstaan.
5. Controleer de bouten
6. Controleer de veiligheidsvoorzieningen
7. **Draairichting:** Om de draairichting te controleren hoeft de motor slechts kort te worden ingeschakeld. Bij direct aangedreven ventilatoren kan de draairichting aan de motorventilator worden gecontroleerd. Vergelijk de draairichting met de pijl op de ombouw. Indien de draairichting verkeerd is, moet de aansluiting van de motor worden gecontroleerd.

Indien de ventilator na een langere opslagperiode opnieuw in bedrijf wordt genomen, moeten de afdichtingen en de lagers zorgvuldig worden gecontroleerd. Noodzakelijke reparaties mogen uitsluitend door de producent of diens gemachtigde worden uitgevoerd. Tijdens de werking moet het apparaat regelmatig en met de juiste middelen op lekken worden gecontroleerd.

Revisie:

Teneinde een betrouwbare werking van de ventilator te garanderen, moet de volgende onderhoudsbeurt na 20.000 bedrijfsuren of uiterlijk na 36 maanden plaatsvinden. Indien voor langere tijd de omgevingstemperatuur boven de 30 °C heeft gelegen, of de opslagtemperatuur de 70 °C heeft overschreden, dient de onderhoudsbeurt eerder plaats te vinden. De omgevingstemperatuur mag niet boven de 40 °C komen.

Revisie bij verhoogde gasdrukventilatoren mag uitsluitend door de producent of diens gemachtigde worden uitgevoerd. Op de ventilatorombouw is een plaatje (rode sticker) met datum (maand/jaar) van de laatste revisie aangebracht.

20. VENTILATOREN MET MOTOR-KOPPELING VENTILATORAS

Radiaal ventilatoren, ontwerp 5 en andere gelijke uitvoeringen met motorkoppeling ventilatoras.

Gedurende de installatie of het onderhoud mag de uitgelijnde flexibele koppeling afwijken van de oorspronkelijke uitgelijnde situatie, echter wanneer na hermontage de koppeling niet goed wordt uitgelijnd kunnen slechts geringe afwijkingen in de hoek van de assen ten opzichte van elkaar schade veroorzaken aan de assen en de lagers. Extreme trillingen kunnen optreden indien de uitlijning niet correct is uitgevoerd. Het ventilator montageframe kan door een niet gelijke ondergrond worden getordeerd (gedeformeed) waardoor een onbalans in de ventilator kan optreden. Monteer de ventilator altijd op een gelijkmatige ondergrond en draag zorg voor een trillingsvrije montage van het frame.

Wanneer ventilatoren met grote vermogens en / of hoge motorfrequenties worden toegepast, adviseren wij om met behulp van een optische laser de juiste uitlijning te controleren. Dit dient te worden uitgevoerd alvorens de ventilator wordt opgestart en indien nodig regelmatig gedurende het gebruik van de ventilator als preventief onderhoud. De positie van de lagers en de aandrijfmotor dient indien nodig te worden gecorrigeerd met vulringen tot dat het opgegeven geluidniveau wordt verregen.

Snelheid [1/min]	Per 100 mm koppeling diameter [1/100mm]		Geadviseerde uitlijning toleranties van koppelingen wanneer niet uitzonderlijk opgegeven
	Parallele verschuiving	Luchtspleetverschillen (hoek verschuiving)	
750	9	9	
1500	6	5	
3000	3	2,5	
6000	2	1,5	
n	$1340 \cdot n^{-0,75}$	$2950 \cdot n^{-0,88}$	

21. NIET AFSLUITBARE KAMERVENTILATOREN

Deze hebben geen beweegbare delen en hebben geen bijzonder onderhoud nodig. In de meeste gevallen is echter een beschermrooster aanwezig, dat regelmatig dient te worden gecontroleerd en gecorrigeerd.

21.1 KAMERVENTILATOREN ZONDER VENTILATOR

Beschermroosters moeten regelmatig worden gecontroleerd en eventueel gecorrigeerd.

Waterdicht afsluitbare kamerventilatoren hebben beweegbare delen, waarvan de functie kan worden beïnvloed door vuil, zoutafzetting of corrosie. Ze moeten regelmatig worden gecontroleerd.

Er zijn 2 basistypes, die beide een schroefdraadspil hebben:

In de simpelste uitvoering wordt de spil met de beschermkap mee gedraaid. De beschermkap sluit aan op een rubberen verdikking op de schacht en sluit deze daarmee af.

Bij een andere uitvoering wordt de spil met een handgreep via een hoektransmissie gedraaid. De hoektransmissie moet gedurende diens gehele levensduur worden gesmeerd. De handgreep loopt in een nylonbus, die niet gesmeerd hoeft te worden.

Deze spil is tijdens de productie met Molycote gesmeerd. Indien überhaupt nodig, hoeft deze pas na lange tijd te worden gesmeerd. Deze is vanaf de zijkant, nadat het beschermingsrooster is afgeschroefd toegankelijk. Het afsluitmechanisme mag uitsluitend in verticale stand en bij vrijstaande kop worden bediend.

Controleer of de klep en de handel probleemloos functioneren. Dit moet minimaal een maal per 6 maanden gebeuren. De spil en de lagerpunten moeten met Molycote worden gesmeerd, het afdichtingrubber moet op broosheid worden gecontroleerd. Bij schilderwerkzaamheden moet in acht worden genomen, dat de verf de beweegbaarheid van de klep en de instelonderdelen niet beïnvloed.

21.2 KAMERVENTILATOREN MET VENTILATOR BIJZONDERE VEILIGHEIDSASPECTEN BIJ KAMERVENTILATOREN

Er kunnen materiële en personenschades ontstaan als resultaat van ontoereikend onderhoud. In het bijzonder kunnen beschadigde lagers en verhoogde trillingen tot breuken en gevolgschades leiden.

TRANSPORT

Bij transport door kranen moeten bevestigingsmiddelen uitsluitend aan de daarvoor voorziene ogen worden vastgemaakt. Bij vorkheftrucks moeten de leggers onder het fundament houvast hebben. Het neerzetten dient met de kleinst mogelijke daalsnelheid te gebeuren. Stoten en schudden kan tot onbalans en vervorming leiden.

MONTAGE

De onderbouw moet egaal zijn, zodat de schachten niet mechanisch worden vervormd of vast komen te zitten en zo te voorkomen, dat de rotors aanlopen.

De elektrische installatie moet conform het aansluitschema, dat zich in de klemmenkast bevindt, gebeuren. Alle motoren moeten door motor-beveiligingsvoorzieningen worden beveiligd. Bovendien moeten de hoofdstukken 6 (Elektromotoren) en eventueel 8.3 (Veiligheid) in acht worden genomen.

INBEDRIJFNAME

Voor inbedrijfname van de ventilator moeten de ventilatorombouw en de kanaalleidingen op vreemde voorwerpen worden onderzocht. De draairichting is aangegeven door een pijl op de ventilatorombouw. Controleer de draairichting door kort de motor in te schakelen en te kijken of deze juist is. Indien deze verkeerd is, moeten de stroomaansluitingen worden omgedraaid. De stroomopname dient te worden gemeten en met de nominale stroom van de motor te worden vergeleken.

Bijzondere zorgvuldigheid is geboden, indien de kamerventilator met ventilator en motor is uitgerust met explosieve gassen. Om ontstekingsgevaar te vermijden, mag in de installatieonderdelen geen roest ontstaan en mogen geen ijzeroxide-houdende en licht metaalhoudende verf worden gebruikt.

Extra maatregelen door plaatselijke of wettelijke voorschriften, normen, regels, richtlijnen of verordeningen, dienen in acht te worden genomen. De vereiste afstand tussen roterende en vastzittende delen, is bij de montage aangehouden. Zowel in geval van onbalans en abnormale trillingen, als na demontage en hermontage van de rotor moet een controle worden uitgevoerd.

MAATREGELEN VOOR OPSLAG en bij ONDERHOUDS- MONTAGE- EN STILSTANDPERIODES

Er moet op worden gelet, dat bescherming tegen stof en vocht gewaarborgd is. Sterk wisselende temperaturen dienen te worden vermeden. Als hier niet genoeg op wordt gelet, kunnen schade aan elektromotoren, kabelkasten, lagers en afdichtingen het gevolg zijn.

Door stilstand kan de smeefunctie van vet en olie worden beïnvloed. Er kan roestvorming aan de lagers ontstaan. Daarom moet de ventilator in tijdsbestek van 1 - 2 maanden voor ongeveer 10 minuten in werking worden gezet, in ieder geval moet de rotor worden gedraaid.

ONDERHOUD

De onderhoudsregelmaat hangt in principe af van het gebruik, de omgevingsfactoren en de noodzakelijke toegankelijkheid. Deze dient door de exploitant in samenhang met het gehele installatieconcept te worden vastgelegd onder inachtnaam van de door ons aangegeven aanwijzingen.

22.1 (Aandacht, absoluut noodzakelijk in geval van schade!)				Download: www.wittfan.de/Downloads/Dokumentation			
Naam van het project		Machinenummer:			Onderhoudsnr.		
WERKSTAP	VENTILATOR TYPE			AUDITOR	DATUM		
	AXIALE	STRAAL	RADIAAL				
Ontvangende inspectie							
- Inspectie op transportschade	X	X	X				
- Controle op volledigheid	X	X	X				
Inspectie na montage							
- flex Socket niet beschadigd	X		X				
- Trillingsdemper correct afgesteld	X	X	X				
- Riemschijven zijn uitgelijnd			X				
- Koppelingshelften uitlijnen			X				
- Veilige installatie gegarandeerd	X		X				
- Veilige ophanging gegarandeerd		X					
- Alle schroefverbindingen op de ophangconstructie Aangedraaid tot het juiste koppel		X					
- Alle schroefverbindingen van de ventilator zijn met het juiste koppel aangedraaid.	X	X	X				
- Veiligheidskabels / veiligheidskettingen correct gemonteerd met een valhoogte < 10mm		X					
- Alle verbeschadigingen gerepareerd	X	X	X				
- Alle basisveiligheidsinstructies in acht genomen	X	X	X				
- Beschermende geleider en potentiaalvereffeningsklemmen aangesloten, functie verzekerd	X	X	X				
Inspectie tijdens de inbedrijfstelling							
- Alle basisveiligheidsinstructies in acht genomen	X	X	X				
- V-riemspanning gecontroleerd			X				
- Functie-analyse van de toestand van de lagers gecontroleerd	X	X	X				
- Functie vibratiebewaking gecontroleerd	X	X	X				
- Functie afscheurbewaking gecontroleerd		X					
- Draairichting gecontroleerd	X	X	X				
- Trillingswaarden van het lager of de motor, gemeten tussen 4,5 en 7,1 mm/s. horizontaal / verticaal / axiaal volgens ISO 14694/ ISO 10816-3 -3	X	X	X				
.....mm/s mm/s mm/s							
- Geluidsdrukniveau gemeten (1 of 3m / 45° van de aanzuiging)	X	X	X				
.....dB(A) in Meter							
- Werking op frequentieomvormer (ja / nee / TYPE van de FI)	X	X	X				
- Gemeten elektrische waarden							
spanning / frequentie.....V / Hz	X	X	X				
Huidige fase U / V / W A / A / A							
22.2 Conditie- en onderhoudsprotocol (Aandacht, absoluut noodzakelijk in geval van schade!) Download: www.wittfan.de/Downloads/Dokumentation							
Naam van het project		Machinenummer:			Onderhoudsnr.		
WERKSTAP	VENTILATOR TYPE			AUDITOR	WERKSTAP		
	AXIALE	STRAAL	RADIAAL				
Onderhoud (minstens om de 6 maanden)							
- Lagerstand gecontroleerd/nieuw gesmeerd	X	X	X				
- Asafdichting gecontroleerd/nieuw gesmeerd			X				
- V-riemspanning gecontroleerd			X				
- Flexibele verbindingen gecontroleerd op lekkage	X		X				
- Opstartkoppeling gecontroleerd			X				
- Koppeling gecontroleerd (uitlijning / rubber inzetstukken)			X				
- Draaibewaking - bladbeweging gecontroleerd	X		X				
- Trillingswaarden motor B-dragend gemete horizontaal / verticaal / axiaal	X	X	X				
.....mm/s mm/s mm/s							
- Trillingswaarden behuizing gemeten ≤ 4,5 mm/s : Goed	X	X	X				
horizontaal / verticaal / axiaal ≥ 9,0 mm/s : Alarm							
.....mm/s mm/s mm/s ≥ 12,5 mm/s : Uitschakelen							
- Geluidsdrukniveau gemeten (1 of 3 m / 45° van de aanzuiging)	X	X	X				
.....dB(A) in Meters							
- Gemeten elektrische waarden							
spanning / frequentie.....V / Hz	X	X	X				
huidige fase U / V / W A / A / A							
- Visuele controle op corrosie (eventueel herstel van lakschade)							
- Ventilator	X	X	X				
- Trillingsdemper							
- Waaijer							
- Visuele controle op corrosie	X	X	X				
- Motor							
- gecontroleerd op schade							
- Ventilator	X	X	X				
- Trillingsdemper							
- Waaijer							
- Controleer alle schroefverbindingen Ophangconstructie (zie hoofdstuk 14.2)		X					
- Controleer de ophangingsconstructie op tekenen van vermoeidheid/scheuren (zie hoofdstuk 5.8)		X					
- Controle van alle schroefverbindingen van de ventilator	X	X	X				
- Controle van de veiligheidsuitrusting / veiligheidskabels		X					
- Isolatiemeting op de motor bij bedrijfstemperatuur (weerstand van de wikkelaar met 500 V DC-spanning) MegaOhm	X	X	X				
- Indien roestvrijstalen ventilator / geluiddemper -> Alle afzettingen van gecorrodeerde Deeltjes op het oppervlak verwijderd	X	X	X				
- Functie van de trillingsbewaking gecontroleerd							
Leeswaarden horizontaal / verticaal / axiaal	X	X	X				
..... mm/smm/smm/s							
- E-Kit van de geteste afscheurbeweging		X					

23. FUNDAMENTELE VEILIGHEIDSinSTRUCTIES
voor producten en goederen van de firma Witt & Sohn GmbH & Co.

23.1 Uitgangspunt; reglementair gebruik.

De machine/installatie is volgens de stand van de echniek en de erkende veiligheidstechnische regels gebouwd. Desondanks kan er bij het gebruik ervan gevaar voor lijf en leven van de gebruiker of derden resp. schade aan de machine of aan andere goederen ontstaan.

De machine/installatie uitsluitend in technisch correcte toestand alsmede volgens de bestemming, bewust van de veiligheidsaspecten en gevaren gebruiken met inachtneming van de gebruiksaanwijzing! Vooral storingen, die de veiligheid nadelig kunnen beïnvloeden, dient men onverwijld te (laten) verhelpen!

Tot het reglementair gebruik behoort ook het in acht nemen van de gebruiksaanwijzing en het naleven van de inspectie- en onderhoudsvoorwaarden.

23.2 Organisatorische maatregelen

In aanvulling op de gebruiksaanwijzing algemeen geldende wettelijke en overige bindende regelingen ten aanzien van ongevalpreventie en de milieubescherming naleven en voorschrijven!

Gebruiksaanwijzing aanvullen met instructies incl. toezichts en meldingsplichten opdat rekening gehouden wordt met bedrijfsinterne bijzonderheden, bijv. ten aanzien van de arbeidsorganisatie, arbeidsprocessen, ingezet personeel.

Het met werkzaamheden aan de machine belaste personeel moet voor het begin van de werkzaamheden de gebruiksaanwijzing, en hierbij in het bijzonder het hoofdstuk veiligheidsinstructies, hebben gelezen. Wanneer het werk eenmaal gestart is, is het te laat. Dit geldt in het bijzonder voor personeel dat slechts af en toe, bijv. bij het uitrusten of onderhoud aan de machine werkt.

Het veiligheids- en gevaarbewust werk van het personeel met inachtneming van de gebruiksaanwijzing dienst tenminste af en toe te worden gecontroleerd!

Het personeel mag geen open lang haar, losse kleding of sieraden, met inbegrip van ringen, dragen.

Er bestaat gevaar voor letsel, bijv. doordat men blijft hangen of in de machine wordt getrokken.

Voor zover noodzakelijk of via de voorschriften vereist, dienen persoonlijke beschermuitrustingen te worden gebruikt!

Alle veiligheids- en gevareninstructies aan de machine/installatie naleven!

Alle veiligheids- en gevareninstructies aan/op de machine compleet in leesbare toestand houden!

Bij veiligheidsrelevante wijzigingen aan de machine/installatie of ten aanzien van het bedrijfsgedrag dient de machine/installatie onmiddellijk te worden stopgezet en de storing aan de bevoegde instantie/persoon te worden gemeld!

Geen wijzigingen, aan- en ombouwwerkzaamheden aan de machine/installatie, die de veiligheid nadelig zou kunnen beïnvloeden, zonder goedkeuring van de leverancier uitvoeren! Dit geldt ook voor het inbouwen en het afstellen van veiligheidsinrichtingen en -ventielen alsmede voor het lassen aan dragende delen.

Reserveonderdelen moeten voldoen aan de door de fabrikant vastgelegde technische eisen. Dit is bij originele reserveonderdelen steeds gewaarborgd.

Geen programmawijzigingen (software) uitvoeren aan programmeerbare besturingssystemen!

Hydraulische leidingen in de aangegeven resp. in redelijke intervallen vervangen, ook wanneer er geen veiligheidsrelevante gebreken vast te stellen zijn!

Voorgeschreven of in de gebruiksaanwijzing aangegeven termijnen voor periodieke controles/inspecties aanhouden!

Voor het uitvoeren van instandhoudingswerkzaamheden is een bij de betreffende werkzaamheden passende werkplaatsuitrusting strikt noodzakelijk.

**23.3 Personeelskeuze en kwalificatie;
Principiele plichten**

Werkzaamheden aan/met de machine/installatie mogen uitsluitend door betrouwbare personeel worden uitgevoerd. Let op de wettelijk toegestane minimale leeftijd!

Uitsluitend geschoold of genstrueerd personeel inzetten, bevoegdheden van het personeel voor het bedienen, uitrusten, onderhouden, repareren duidelijk vastleggen.

Men dient ervoor te zorgen dat aan de machine uitsluitend personeel werkt dat hiertoe opdracht heeft gekregen!

Werkzaamheden aan de elektrische uitrustingen van de machine/installatie mogen uitsluitend door een gediplomeerd elektricien of door genstrueerde personen onder leiding en toezicht van een elektricien worden uitgevoerd conform de elektrotechnische regels.

Aan hydraulische installaties mag uitsluitend personeel met speciale kennis en ervaring op het gebied van de hydraulica werken!

**23.4 Veiligheidsinstructies ten aanzien van
bepaalde bedrijfsstadia**

23.4.1 Normaal bedrijf

Elke werkwijze die een gevaar voor de veiligheid kan opleveren, dient te worden nagelaten!

Maatregelen nemen zodat de machine/installatie uitsluitend in veilige en bedrijfsklare toestand wordt toegepast!

Machine alleen dan toepassen, indien alle beschermingsinrichtingen en veiligheidsafhankelijke voorzieningen, bijv. afneembare beschermingsinrichtingen, nooduit-inrichtingen, geluiddempende voorzieningen, afzuiginrichtingen aanwezig en bedrijfsklaar zijn!

De machine/installatie dient ten minste één keer per ploeg op uiterlijk waarneembare schade of gebreken te worden gecontroleerd! Opgetreden veranderingen (met inbegrip van het bedrijfsgedrag) dienen onmiddellijk bij de bevoegde instantie/persoon te worden gemeld! Machine eventueel onmiddellijk stopzetten en beveiligen!

Bij functiestoringen dient de machine/installatie onmiddellijk te worden stopgezet en te worden beveiligd! Storingen dient men onmiddellijk te laten verhelpen!

Rekening houden met in- en uitschakelprocedures, controle-indicaties conform de gebruiksaanwijzing!

Voor het inschakelen/in gang zetten van de machine/installatie dient te worden gecontroleerd dat er niemand gevaar kan lopen door de bewegende machine/installatie!

Afzuig- en ontluftingsinrichtingen niet uitschakelen resp. verwijderen terwijl de machine loopt!

**23.5 Speciale werkzaamheden in het kader van het gebruik van de
machine/installatie en instandhoudingswerkzaamheden
alsmede het verhelpen van storingen tijdens het werk;
Opruimen**

In de gebruiksaanwijzing voorgeschreven instel-, onderhouds- en inspectiewerkzaamheden en -termijnen met inbegrip van gegevens ten aanzien van het vervangen van onderdelen/deeluitrustingen opvolgen!

Deze werkzaamheden mogen uitsluitend door vak-personeel worden uitgevoerd.

Bedieningspersoneel voor het begin van het uitvoeren van speciale en instandhoudingswerkzaamheden informeren! Toezichthoudend persoon aanwijzen!

Bij alle werkzaamheden die betrekking hebben op het bedrijf, de produktie-aanpassing, het omstellen of het afstellen van de machine/installatie en van zijn veiligheidsafhankelijke voorzieningen alsmede inspectie, onderhoud en reparaties, dienen de in- en uitschakelprocedures conform de gebruiksaanwijzing en de instructies voor instandhoudingswerkzaamheden in acht te worden genomen!

Instandhoudingsbereik, voor zover nodig, zeer ruim afzetten!

Indien de machine/installatie bij onderhouds- en reparatiewerkzaamheden compleet uitgeschakeld is, moet deze tegen onverwacht herinschakelen worden beveiligd:

- hoofd-commando-inrichtingen afsluiten en sleutel verwijderen en/of - waarschuwingsbord aanbrengen aan de hoofdschakelaar.

Losse onderdelen en grote eenheden dienen bij het vervangen zorgvuldig aan hijswerktuigen te worden bevestigd en te worden beveiligd, zodat hiervan geen gevaar kan uitgaan. Alleen passende en technisch correcte hijswerktuigen alsmede lastopneeminrichtingen met voldoende draagvermogen gebruiken! Men mag zich niet onder hangende lasten ophouden en hier niet werken!

Met het aanslaan van lasten en het instrueren van kraanmachinisten uitsluitend ervaren personeel belasten! De opleider dient zich binnen het zichtbereik van de bediener te bevinden of met deze in spreekcontact te staan.

Bij bovenhoofdse montagewerkzaamheden dient men de hiervoor bedoelde of andere op de veiligheid afgestemde opstaphulpen en werkbordessen te gebruiken. Machinedelen niet als opstaphulp gebruiken! Bij onderhoudswerkzaamheden op een grote hoogte dient men valbeveiligingen te dragen!

Alle grepen, treden, railings, bordessen, platforms, ladders vrij houden van verontreinigingen, sneeuw en ijs!

Voor het reinigen van de machine met water of stoomstraal (hogedruk-reiniger) of andere reinigingsmiddelen alle openingen afdekken/dicht-plakken, waarin om veiligheids- en werkingsredenen geen water/ stoom/reinigingsmiddel mag binnendringen. Bijzonder veel gevaar lopen elektro-motoren en schakelkasten.

Bij reinigingswerkzaamheden aan het machinehuis dient erop te worden gelet dat temperatuurvoelers van de brandalarm- en blusinstallaties niet met heet reinigingsmiddel in aanraking komen. Anders zou de blusinstallatie in werking kunnen treden.

Na het reinigen dienen de afgedekte/afgeplakte plekken volledig te worden vrijgemaakt!

Na het reinigen dienen alle leidingen voor brandstof, motorolie en hydraulische olie op lekkages, losgeraakte verbindingen, afgesleten plekken en beschadigingen te worden onderzocht! Vastgestelde gebreken onmiddellijk verhelpen!

Bij onderhouds- en reparatiewerkzaamheden dienen losgemaakte schroefverbindingen steeds goed te worden aangedraaid!

Indien de demontage van veiligheidsinrichtingen bij het uitrusten, onderhouden en repareren noodzakelijk is, dient direct na het afsluiten van de onderhouds- en reparatiewerkzaamheden de hermontage en controle van de veiligheidsinrichtingen plaats te vinden.

Er dient voor een veilige en milieuvriendelijke opruiming van grond- en hulpstoffen alsmede van vervangen onderdelen te worden gezorgd!

23.6 Waarschuwingen met betrekking tot bijzondere gevarencategorieën

23.6.1 Elektrische energie

Uitsluitend originele zekeringen met de voorgeschreven stroomsterkte gebruiken! Bij storingen in de elektrische energievoorziening machine/installatie onmiddellijk uitschakelen!

Werkzaamheden aan elektrische installaties of bedrijfsmiddelen mogen uitsluitend door een gediplomeerd elektricien of door genstrueerde personen onder leiding en toezicht van een gediplomeerd elektricien volgens de elektrotechnische regels worden uitgevoerd.

Machine- en installatiedelen waaraan inspectie-, onderhouds- en reparatiewerkzaamheden worden uitgevoerd, moeten - indien voorgeschreven - spanningsvrij worden geschakeld.

Bij de vrijgeschakelde delen dient eerst te worden gecontroleerd of deze spanningsvrij zijn, vervolgens dienen ze te worden geaard en te worden kortgesloten waarna aangrenzende, onder spanning staande delen, dienen te worden gesoleerd!

De elektrische uitrusting van een machine/installatie dient regelmatig te worden genspecteerd/gecontroleerd. Gebreken zoals losse verbindingen resp. verbrande kabels, moeten onmiddellijk worden verholpen.

Indien werkzaamheden aan spanningsvoerende delen noodzakelijk zijn, dient men een tweede persoon in te schakelen, die in geval van nood de nood-uit- resp. de hoofdschakelaar kan bedienen. Het arbeidsbereik met een roodwitte ketting en een waarschuwingsbord afzetten. Uitsluitend gesoleerd gereedschap gebruiken!

Bij werkzaamheden aan hoogspanningsmodules na het uitschakelen van de spanning de voedingskabel op de massa aansluiten en de modules, bijv. condensatoren, kortsluiten met een aardingsstaaf!

23.6.2 Gas, stof, stoom, rook

Las-, snijbrand- en schuurwerkzaamheden aan de machine/installatie uitsluitend uitvoeren, wanneer dit uitdrukkelijk toegestaan is. Er kan bijv. brand- of ontploffingsgevaar bestaan!

Voor het lassen, snijbranden en schuren de machine/installatie en de omgeving ervan van stof en brandbare stoffen reinigen en voor voldoende ventilatie zorgen (ontploffingsgevaar)!

Bij werkzaamheden in nauwe ruimten eventueel aanwezige nationale voorschriften in acht nemen!

23.6.3 Hydraulische, pneumatische inrichtingen

Werkzaamheden aan hydraulische inrichtingen mogen uitsluitend worden uitgevoerd door personen met speciale kennis en ervaring op het gebied van de hydraulica!

Alle leidingen, slangen en schroefverbindingen regelmatig controleren op lekkages en uitwendig waarneembare beschadigingen! Beschadigingen onmiddellijk verhelpen! Naar buiten spuitende olie kan letsel en brand tot gevolg hebben.

Systeemelementen en drukleidingen (hydraulica, perslucht) die dienen te worden geopend, voor het begin van de reparatiewerkzaamheden overeenkomstig de beschrijvingen van de betreffende eenheid drukvrij maken!

Hydraulische en persluchtleidingen vakkundig aanbrengen en monteren! Aansluitingen niet verwisselen! Armaturen, lengte en kwaliteit van de slangen dienen te voldoen aan de eisen.

23.6.4 Lawaai

Geluidsisolatie-inrichtingen op de machine/installatie moeten tijdens het bedrijf in een beschermende positie zijn.

Voorgeschreven gehoorbeschermer dragen

23.6.5 Olie, vet en andere chemische substanties

Bij de omgang met olie, vet en andere chemische substanties, dienen de voor het produkt geldende veiligheidsvoorschriften te worden nageleefd!

Wees voorzichtig bij de omgang met hete gronden hulpstoffen (verbrandingsgevaar)!

23.7 Verplaatsbaar inzetbare machines (machines die dikwijls van bedrijfslocatie veranderen)

Bij het laden/lossen uitsluitend hijswerktuigen en lastopneeminrichtingen met voldoende draagvermogen toepassen!

Deskundige installateur aanwijzen voor het hijswerk!

Machines uitsluitend conform de gegevens in de gebruiksaanwijzing (bevestigingspunten voor lastopneeminrichtingen enz.) op vakkundige wijze hijsen met hijswerktuig!

Uitsluitend geschikt transportmateriaal en hijswerktuig met voldoende draagvermogen gebruiken!

Lading betrouwbaar vaststorten. Geschikte bevestigingspunten gebruiken!

Vóór of onmiddellijk na het beëindigen van het laden/lossen dient de machine/installatie te worden voorzien van aanbevolen/meegeleverde inrichtingen tegen ongewilde positieveranderingen! Dienovereenkomstige waarschuwing aanbrengen!

Voor de hernieuwde inbedrijfstelling dienen deze inrichtingen correct te worden verwijderd!

Voor transportdoeleinden te demonteren onderdelen dienen voor de hernieuwde inbedrijfstelling zorgvuldig te worden gemonteerd en bevestigd!

Ook in geval van een geringe verplaatsing dient de machine of installatie van elke externe energietoevoer te worden gescheiden! Voor de hernieuwde inbedrijfstelling dient de machine weer correct op het net te worden aangesloten!

Bij hernieuwde inbedrijfstelling uitsluitend conform de gebruiksaanwijzing te werk gaan.

Trade marks:

Banana Jet®
Christmas Tree®

Wort-/Bildmarke:

WITT & SOHN
GV Ventilatoren